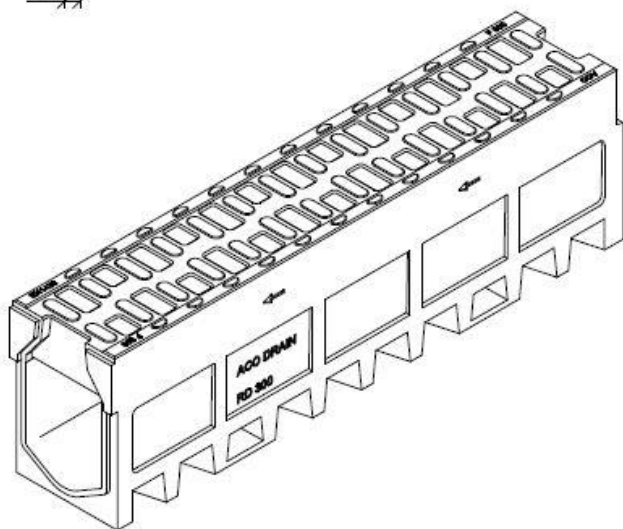
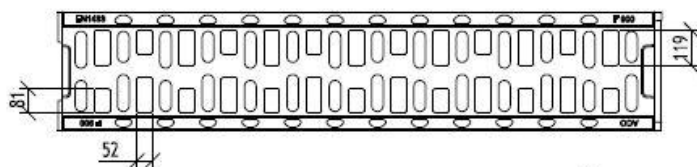
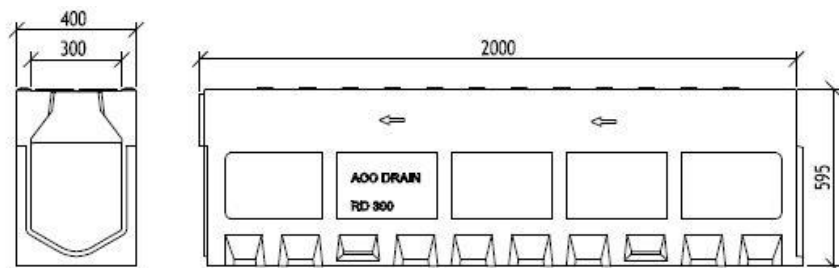


ACO Monoblock отводнителен улей RD 300 V тип 0.0



Текст за спецификации

Монолитен отводнителен улей от една част с
V-образна форма на сечението от полимербетон
Клас на натоварване от A15 до F900, съгласно БДС
EN 1433:2003

100% водоплътен

Цвят: натурален или антрацит

Напречно сечение на отворите 800 cm²/m

Номинална ширина 30 cm

Строителна ширина 40 cm

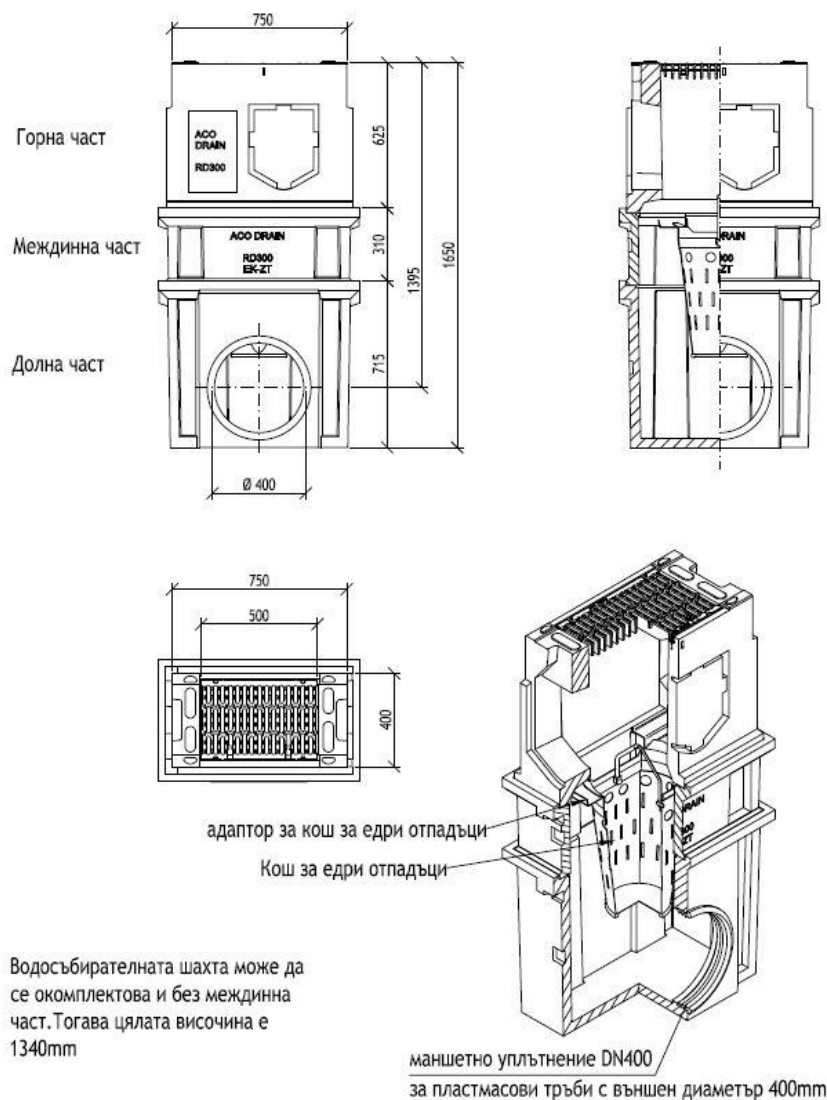
Дължина 200 cm

Строителна височина 59,5 cm

Тегло 484 kg

*Моля изтрийте ненужното

ACO Monoblock отводнителен улей RD 300 V тип 0.0 - водосъбирателна шахта



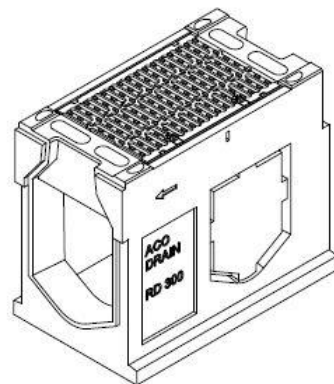
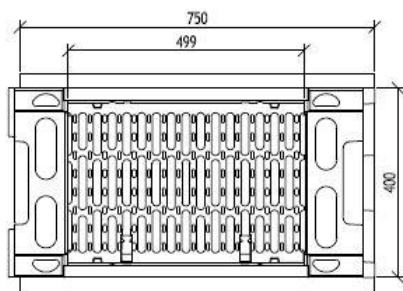
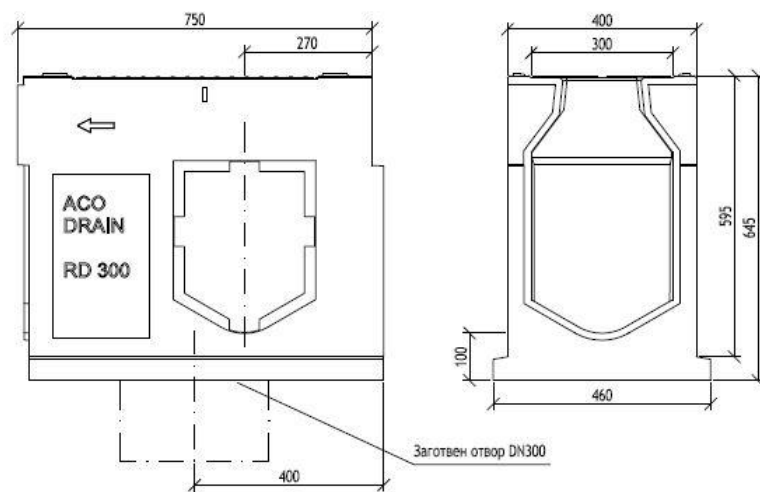
Водосъбирателната шахта може да се окомплектова и без междинна част. Тогава цялата височина е 1340mm

Текст за спецификации

Водосъбирателна шахта от три части с решетка от чугун EN-GJS от полимербетон за монолитен отводнителен улей
Без калова яма
Цвят: натурален
Клас на натоварване от A15 до F900, съгласно БДС EN 1433:2003
С два секретни болта за предотвратяване на вандализъм
С интегрирано маншетно уплътнение DN 400
Номинална ширина 30 cm
Строителна ширина 40 cm
Строителна височина 165 cm или 134cm
Тегло 454 или 484 kg

*Моля изтрийте ненужното

ACO Monoblock отводнителен улей RD 300 V тип 0.0 - ревизионен елемент



Текст за спецификации

Ревизионен елемент за монолитен отводнителен улей

от полимербетон с решетка от чугун EN-GJS

Цвят: натурален / антрацит

Клас на натоварване от D400 до F900 съгласно

БДС EN 1433:2003

С два секретни болта за предотвратяване на
вандализъм

Напречно сечение на отворите $935 \text{ cm}^2/\text{m}$

Дължина 75 cm

Строителна ширина 40 cm

Строителна височина 64,5 cm

Опция със заготвен отвор за вертикално заустване.

Тегло 219 kg