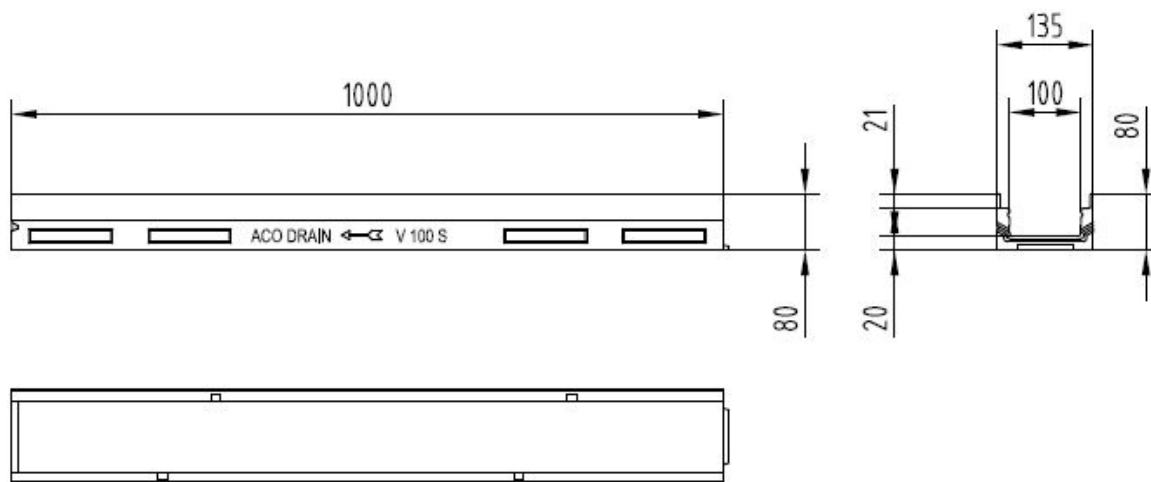


ACO MultiDrain нископрофилен отводнителен улей V100



Текст за спецификации

Отводнителен улей от полимербетон и защитен ръб от поцинкована стомана или неръждаема стомана, или чугун

Клас на натоварване от А15 до Е 600, съгласно БДС EN 1433:2003

100% водоплътен

Цвят: натурален

Номинална ширина 10 cm

Строителна ширина 13,5 cm

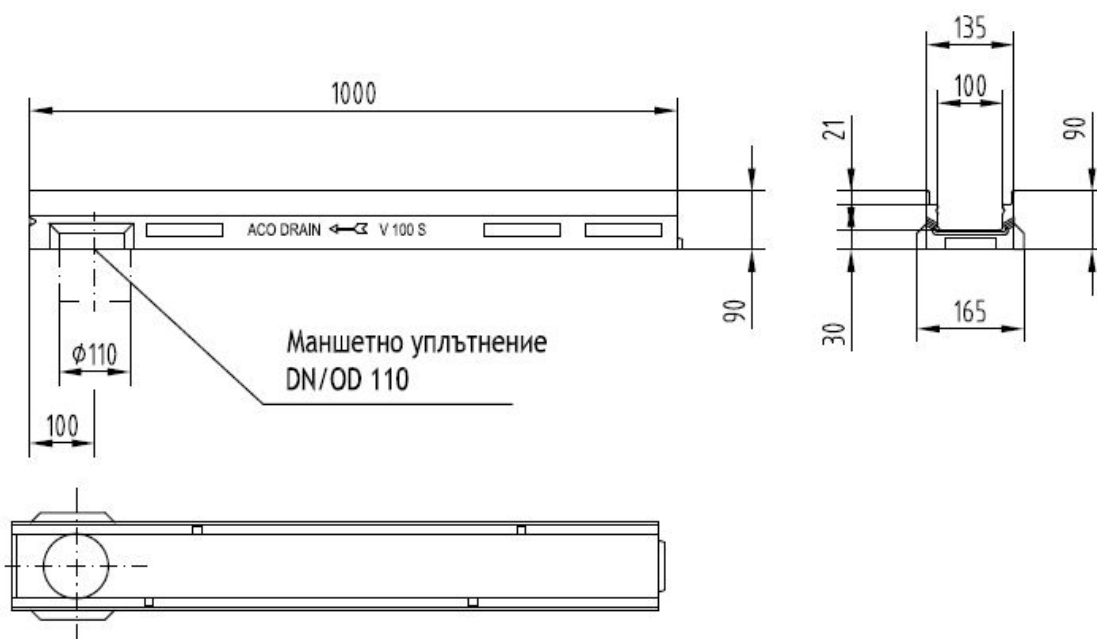
Дължина 100 cm

Строителна височина 10 cm

ACO MultiDrain

нископрофилен отводнителен улей V100

с LLD - тръбна връзка DN110



Текст за спецификации

Отводнителен улей от полимербетон и защитен ръб от поцинкована стомана или неръждаема стомана, или чугун

Клас на натоварване от А15 до Е 600, съгласно

БДС EN 1433:2003

100% водоплътен

Цвят: натурален

Номинална ширина 10 cm

Строителна ширина 13,5 cm

Дължина 100 cm

Строителна височина 11 cm