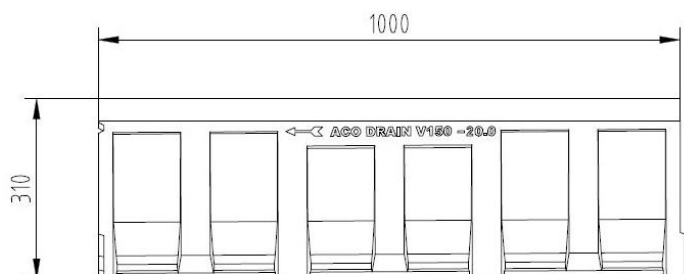
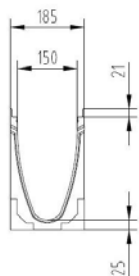
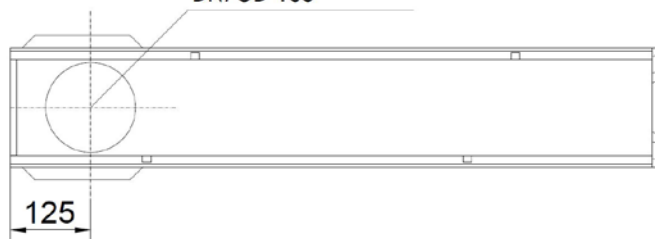


ACO MultiDrain отводнителен улей V150S тип 20.0



Маншетно уплътнение
DN/OD 160



Текст за спецификации

Отводнителен улей с V-образно сечение от полимербетон и защитен ръб от поцинкована стомана или неръждаема стомана, или чугун Клас на натоварване от А15 до Е600, съгласно БДС EN 1433:2003

100% водоплътен

Цвят: натурален

С изход за вертикално заустване с маншетно уплътнение (LLD)

Номинална ширина 15 cm

Строителна ширина 18,5 cm

Дължина 100 cm

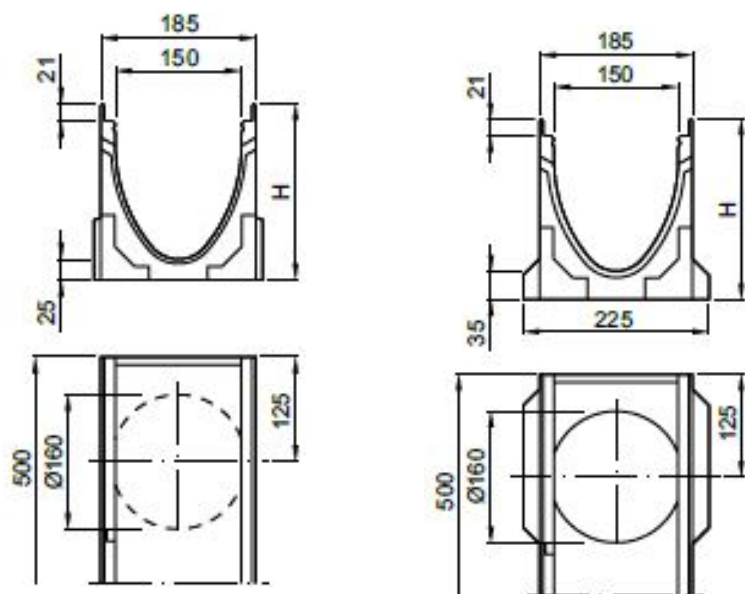
Строителна височина:

- стандартен улей 31 cm

- с LLD-маншетно уплътнение DN150 32 cm

*Моля изтрийте ненужното

ACO MultiDrain отводнителен улей V150S тип 20.0- 0,5 м елемент



Текст за спецификации

Отводнителен улей с V-образно сечение от полимербетон и защитен ръб от поцинкована стомана или неръждаема стомана, или чугун

Клас на натоварване от А15 до Е600, съгласно БДС EN 1433:2003

100% водоуплътен

Цвят: натурален

Със заготвен отвор за вертикално заустване (DN150) или

С интегрирано маншетно уплътнение (DN150)

Със странично заготвени отвори за ъгли,

T-образни или кръстосани връзки

Номинална ширина 15 cm

Строителна ширина 18,5 cm

Дължина 50 cm

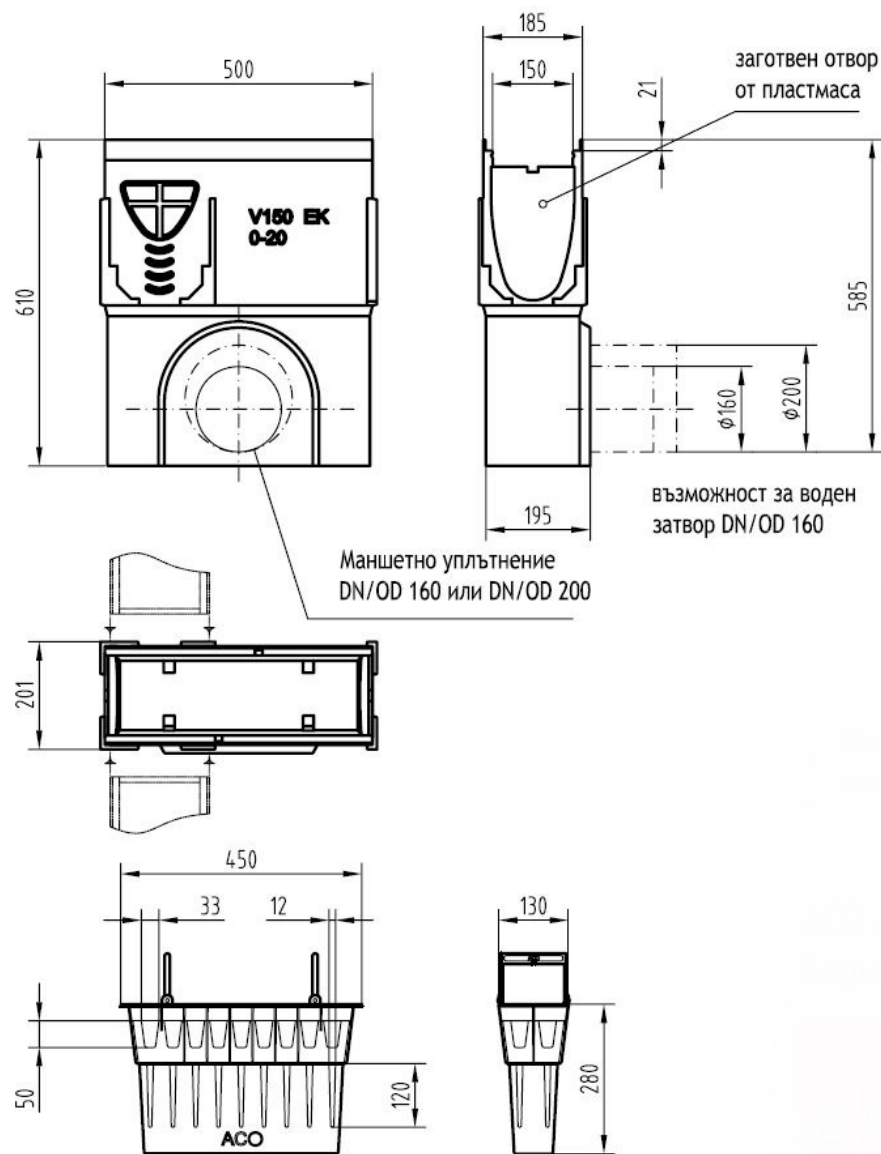
Строителна височина:

- с интегрирано маншетно уплътнение DN150 31 cm

- с LLD-Тръбна връзка DN150 32 cm

*Моля изтрийте ненужното

ACO MultiDrain отводнителен улей V150 тип 20.0- водосъбирателна шахта



Текст за спецификации

Водосъбирателна шахта от полимербетон със защитен ръб от поцинкована стомана или неръждаема стомана, или чугун

Цвят: натурален

Клас на натоварване от А15 до Е600, съгласно БДС EN 1433:2003

Със заключване

С интегрирано маншетно уплътнение (DN150 или DN200)

С кошница за едри отпадъци от пластмаса PP

Номинална ширина 15 cm

Строителна ширина 18,5 cm

Дължина 50 cm

Строителна височина на събирателна шахта с LLD- тръбна връзка 61 cm

Строителна височина на събирателна шахта с излята PE-HD тръбна връзка 66,5 cm

*Моля изтрийте ненужното