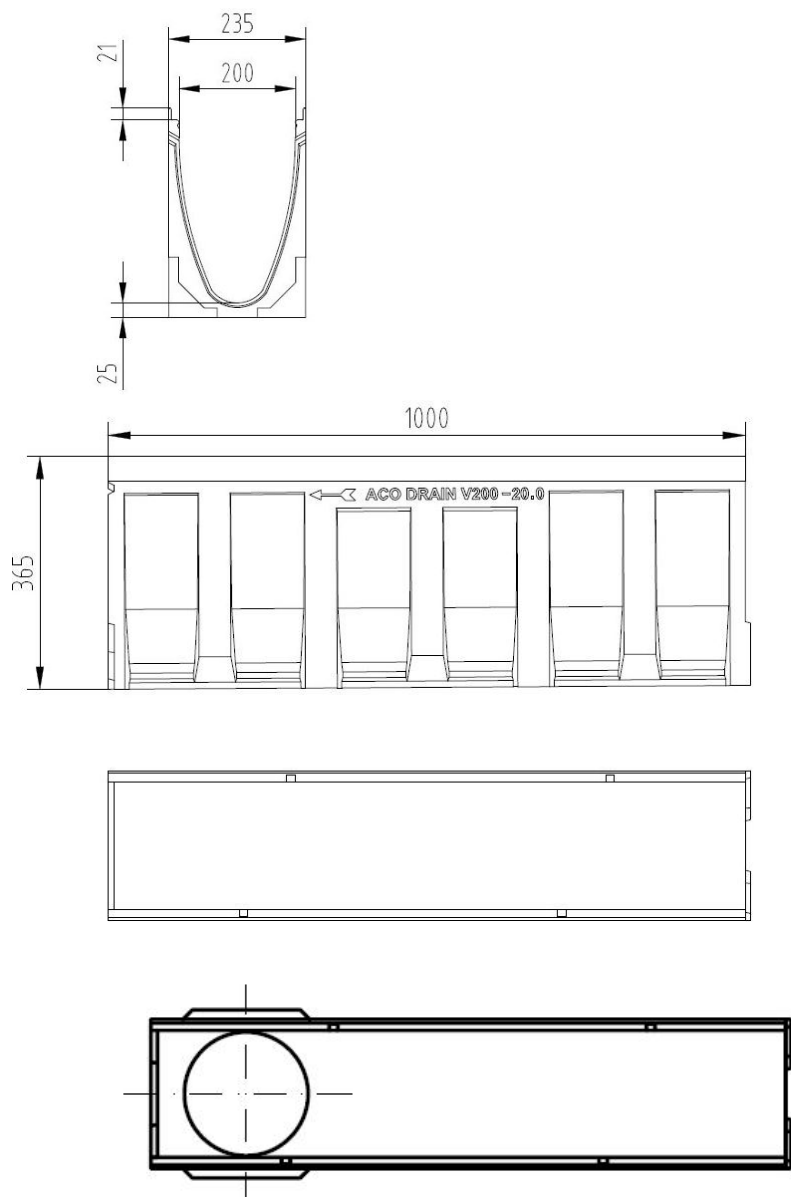


ACO MultiDrain отводнителен улей V200 тип 20.0



Текст за спецификации

Отводнителен улей с V-образно сечение от полимербетон и защитен ръб от поцинкована стомана или неръждаема стомана, или чугун Клас на натоварване от А15 до Е600, съгласно БДС EN 1433:2003

100% водоуплътен

Цвят: натурален

С изход за вертикално заустване с маншетно уплътнение (LLD)

Номинална ширина 20 cm

Строителна ширина 23,5 cm

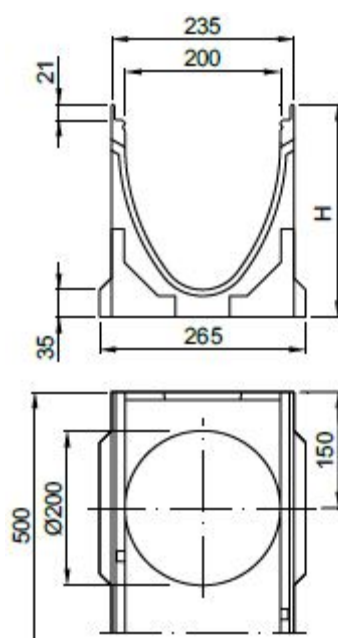
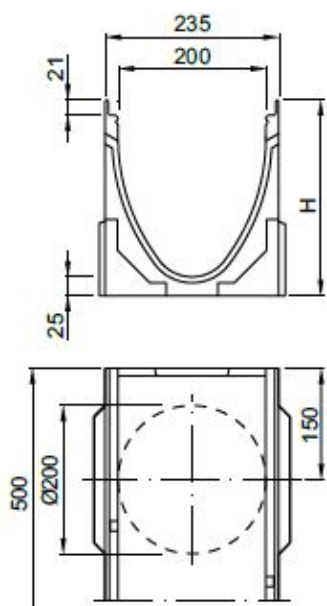
Дължина 100 cm

Строителна височина:

- стандартен улей 36,5 cm
- с LLD-маншетно уплътнение DN200 37,5 cm

*Моля изтрийте ненужното

ACO MultiDrain отводнителен улей V200 тип 20.0- 0,5 м елемент



Текст за спецификации

Отводнителен улей с V-образно сечение от полимербетон и защитен ръб от поцинкована стомана или неръждаема стомана, или чугун

Клас на натоварване от А15 до Е600, съгласно

БДС EN 1433:2003

100% водоплътен

Цвят: натурален

Опция със заготвен отвор за вертикално заустване (DN200) или

С интегрирано маншетно уплътнение (DN200)

Със странично заготвени отвори за ъглови,

Т-образни или кръстосани връзки Номинална ширина 20 cm

Строителна ширина 23,5 cm

Дължина 50 cm

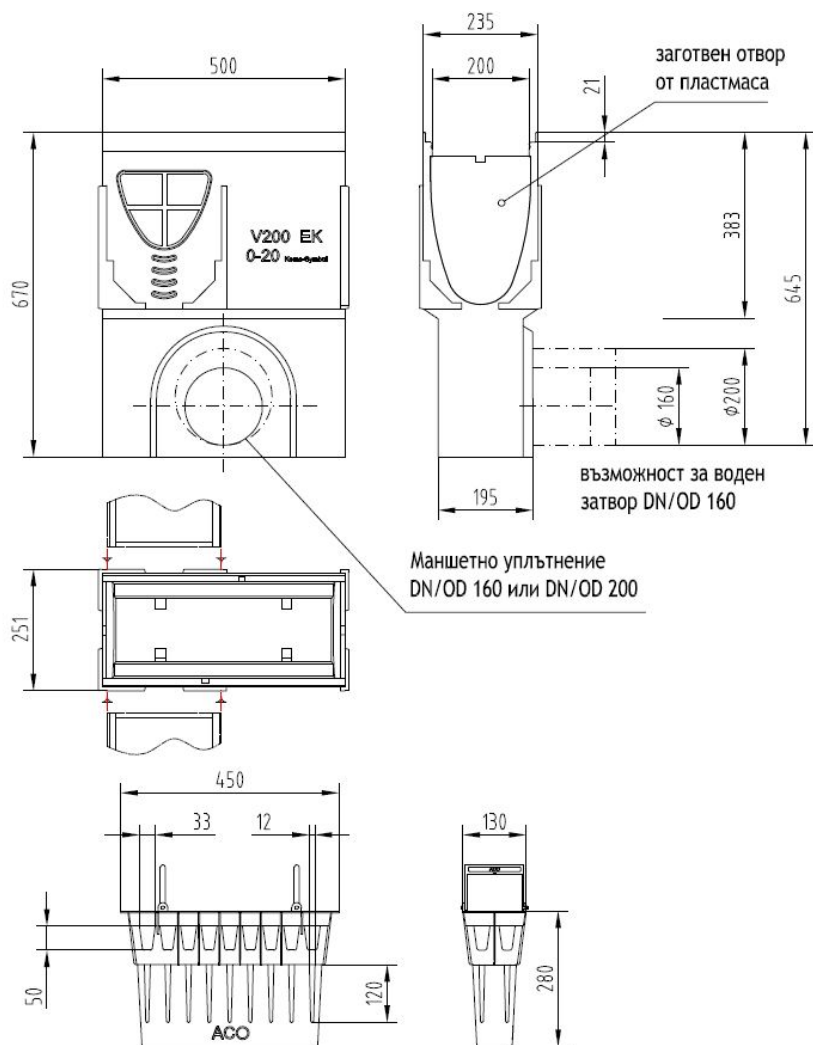
Строителна височина:

- с интегрирано маншетно уплътнение DN200 36,5 cm

- с LLD-Тръбна връзка DN200 37,5 cm

*Моля изтрийте ненужното

ACO MultiDrain отводнителен улей V200 тип 20.0- водосъбирателна шахта



Текст за спецификации

Водосъбирателна шахта от полимербетон със защитен ръб от поцинкована стомана или неръждаема стомана, или чугун

Цвят: натурален

Клас на натоварване от А15 до Е600, съгласно БДС EN 1433:2003

Със заключване

С интегрирано маншетно уплътнение (DN150 или DN200)

С кошница за едри отпадъци от пластмаса PP

Номинална ширина 20 cm

Строителна ширина 23,5 cm

Дължина 50 cm

Строителна височина на събирателна шахта с LLD- тръбна връзка 67 cm

Строителна височина на събирателна шахта с излята PE-HD тръбна връзка 72 cm

*Моля изтрийте ненужното