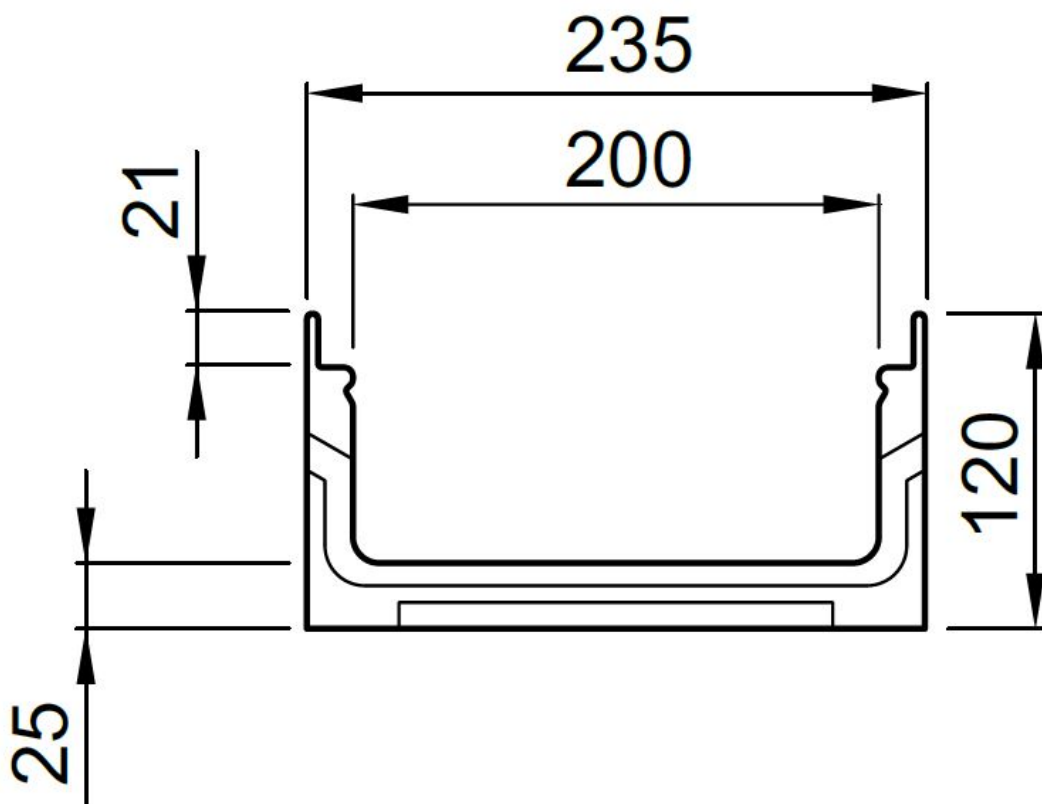


ACO MultiDrain
нископрофилен отводнителен улей V200



Текст за спецификации

Отводнителен улей от полимербетон и защитен ръб от поцинкована стомана или неръждаема стомана, или чугун

Клас на натоварване от А15 до Е600 ,съгласно БДС EN 1433:2003

100% водоплътен

Цвят: натурален

Номинална ширина 20 cm

Строителна ширина 23,5 cm

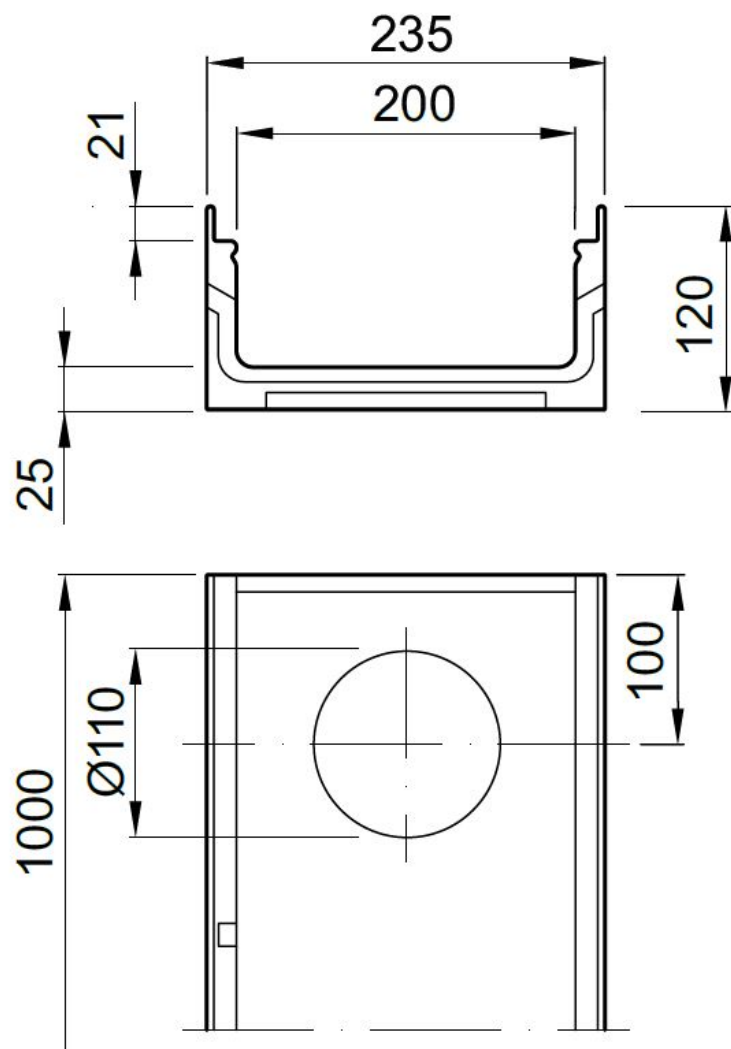
Дължина 100 cm

Строителна височина 12 cm

ACO MultiDrain

нископрофилен отводнителен улей V200S

с LLD - тръбна връзка DN 110



Текст за спецификации

Отводнителен улей от полимербетон
и защитен ръб от поцинкована стомана
или неръждаема стомана, или чугун
Клас на натоварване от А15 до Е600, съгласно
БДС EN 1433:2003
100% водоплътен
Цвят: натурален
Номинална ширина 20 cm
Строителна ширина 23,5 cm
Дължина 100 cm
Строителна височина 12 cm