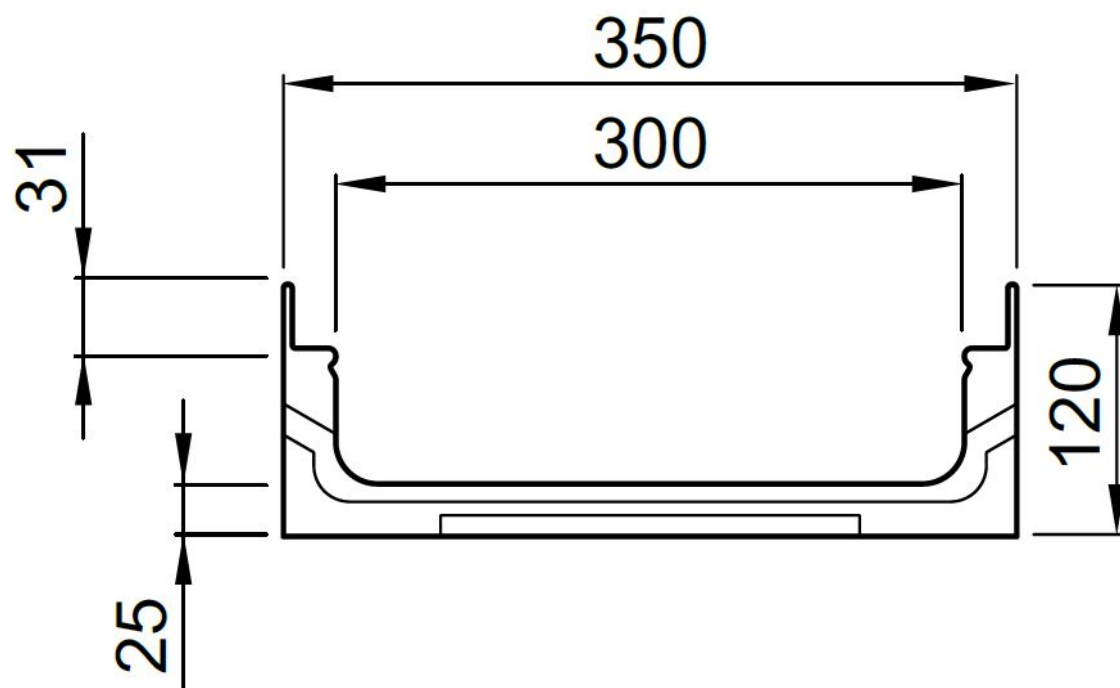


ACO MultiDrain
нископрофилен отводнителен улей V300



Текст за спецификации

Отводнителен улей от полимербетон и защитен ръб от поцинкована стомана или неръждаема стомана, или чугун

Клас на натоварване от А15 до Е600, съгласно БДС EN 1433:2003

100% водоплътен

Цвят: натурален

Номинална ширина 30 cm

Строителна ширина 35 cm

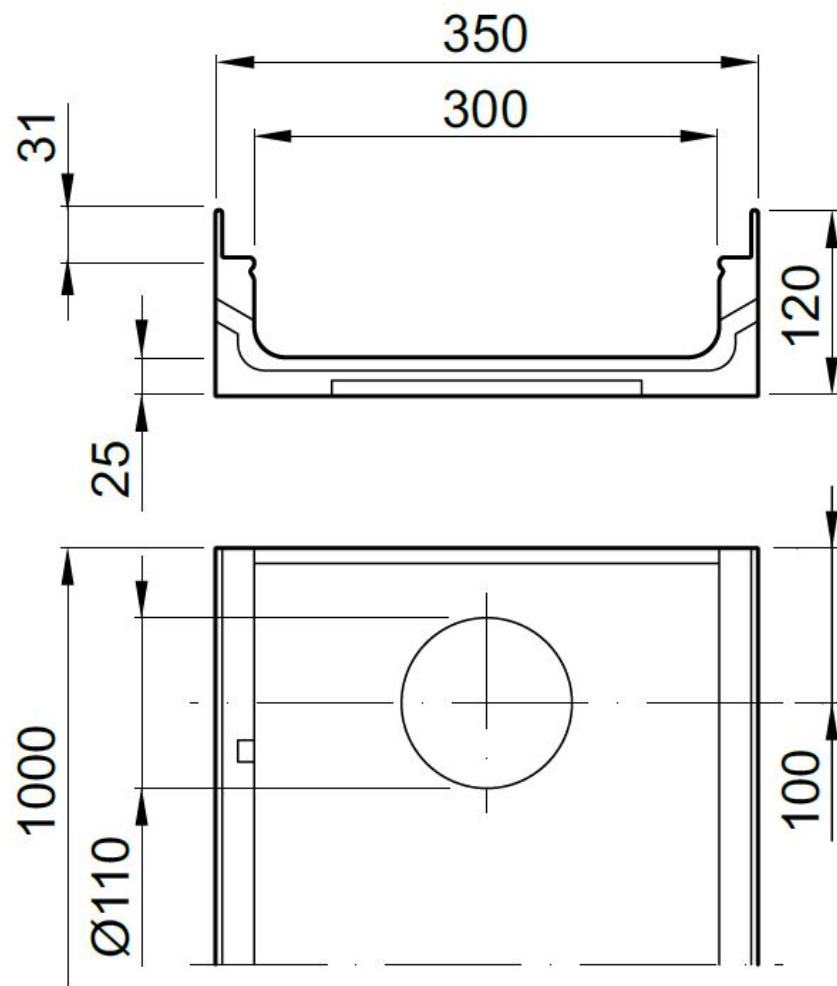
Дължина 100 cm

Строителна височина 12 cm

ACO MultiDrain

нископрофилен отводнителен улей V300 S

с LLD - тръбна връзка DN110



Текст за спецификации

Отводнителен улей от полимербетон и защитен ръб от
поцинкована стомана или неръждаема стомана,
или чугун

Клас на натоварване от А15 до Е 600, съгласно
БДС EN 1433:2003

100% водоплътен

Цвят: натурален

Номинална ширина 30 см

Строителна ширина 35 см

Дължина 100 см

Строителна височина 12 см