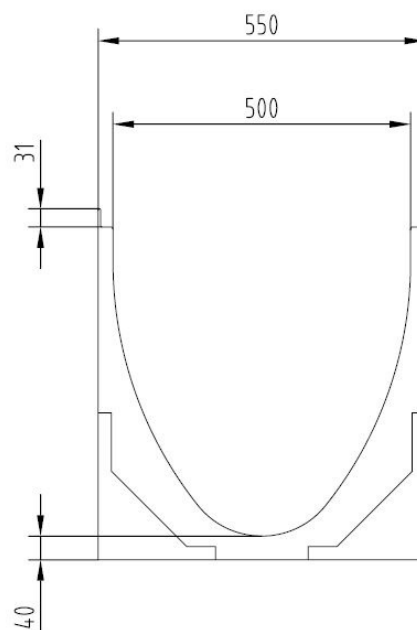
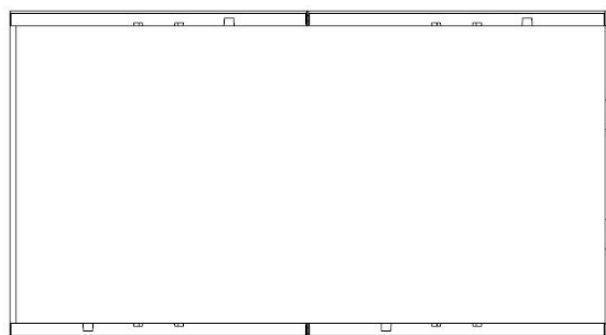
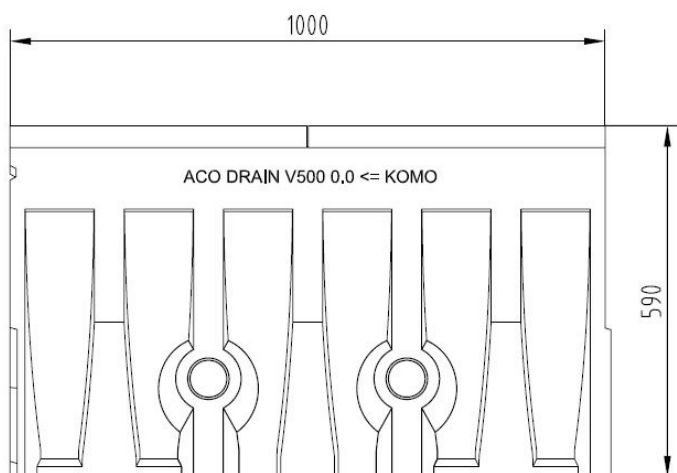


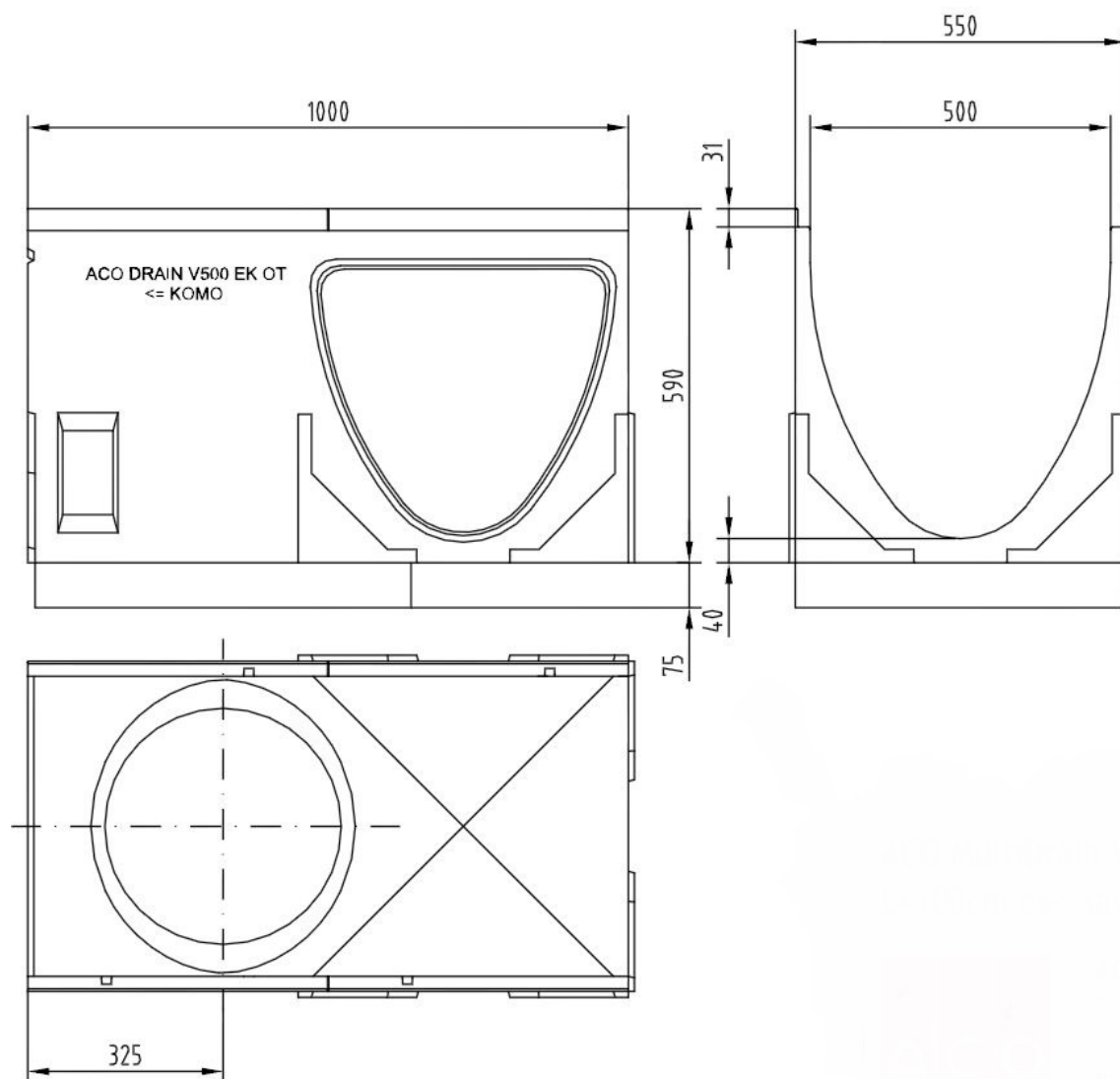
## ACO MultiDrain отводнителен улей V500



### Текст за спецификации

Отводнителен улей с V-образно сечение от полимербетон и защитен ръб от чугун  
 Клас на натоварване от А15 до Е600, съгласно БДС EN 1433:2003  
 100% водоплътен  
 Цвят: натурален  
 Номинална ширина 50 cm  
 Строителна ширина 55 cm  
 Дължина 100 cm  
 Строителна височина 59 cm  
 Тегло 156,3 kg

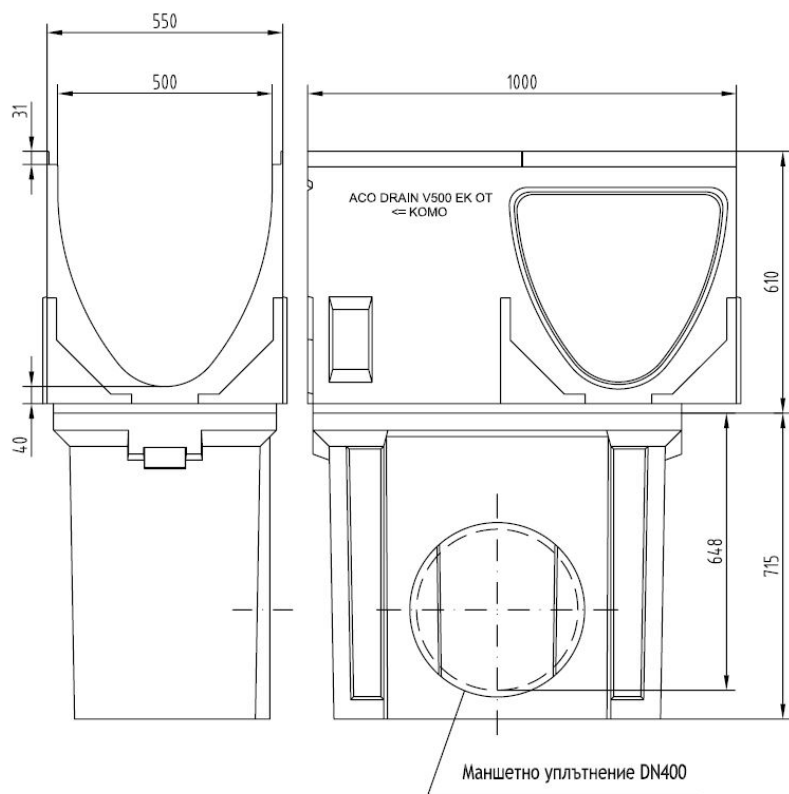
## ACO MultiDrain отводнителен улей V500- с LLD - тръбна връзка DN400



### Текст за спецификации

Отводнителен улей с V-образно сечение от полимербетон и защитен ръб от чугун  
 Клас на натоварване от A15 до E600, съгласно БДС EN 1433:2003  
 100% водоплътен  
 Цвят: натурален  
 Номинална ширина 50 cm  
 Строителна ширина 55 cm  
 Дължина 100 cm  
 Строителна височина 66,5 cm  
 Тегло 216 kg

## ACO MultiDrain отводнителен улей V500 водосъбирателна шахта



### Текст за спецификации

Водосъбирателна шахта от 3 части от полимербетон  
със защитен ръб от чугун

Цвят: натурален

Клас на натоварване от А15 до Е600, съгласно  
БДС EN 1433:2003

Със заключване

С кошница за едри отпадъци

Строителна ширина 55 cm

Строителна височина 132,5/165,5 cm

Дължина 100 cm

\*Моля изтрийте ненужното