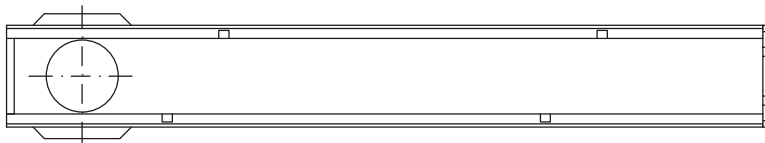
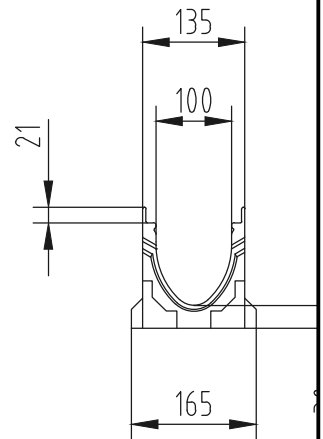
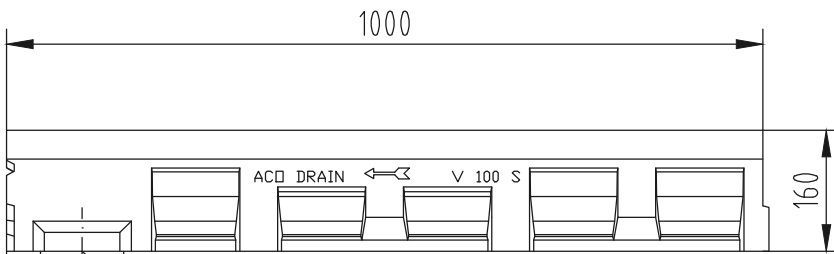
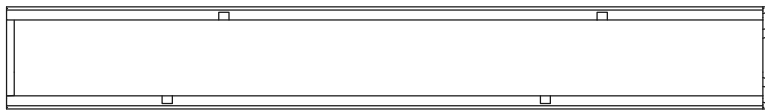
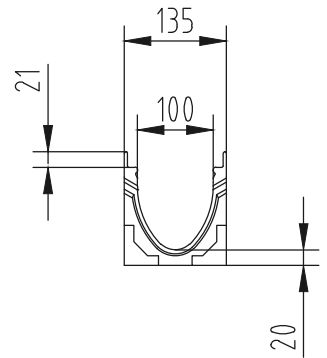
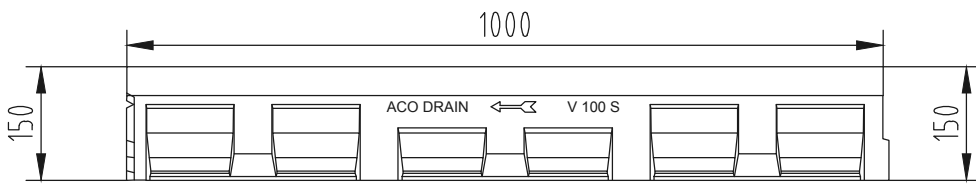


File name: ACO MultiDrain V100 WS-502\_L100cm\_typ0.0.dwg Plotted: 2016-07-11 Plot Device: DWG To PDF.pc3 Paper Size: ISO FULL BLEED A4 (210.00 X 297.00 MM)



Име на АСО система :  
System name

ACO MultiDrain - универсална отводнителна система

Име на чертеж :  
Sheet name

ACO MultiDrain V100 0.0 Улеи с номинална ширина 100 мм, без вграден наклон, 1000 мм

Име на файл :  
File name

ACO MultiDrain V100 WS-502\_L100cm\_typ0.0.dwg

Мащаб :  
Scale

1:10

Част :  
Discipline designator

WS

Тип чертеж :  
Designator

5

Лист No от листа:

02

Номер на лист :  
Sheet reference num.

02

Дата :  
Date

04/2016

No на ревизия :  
Revision num.

0

**ТЕХНИЧЕСКА СПЕЦИФИКАЦИЯ НА ПРОДУКТ:**

Отводнителен улей с V-образно сечение от полимербетон за клас на натоварване от А15 до Е600, съгласно БДС EN 1433:2003 , 100% водоуплътен, номинална ширина 100 мм, строителна ширина 13,5 см, без вграден наклон, строителна височина 15 см или с вертикално заустване с маншетно уплътнение (LLD) DN110 и строителна височина 16см , дължина 100 см.

АПТ. №: ----

ACO. The Future of  
Drainage.

designsteam@aco.bg www.aco.bg

