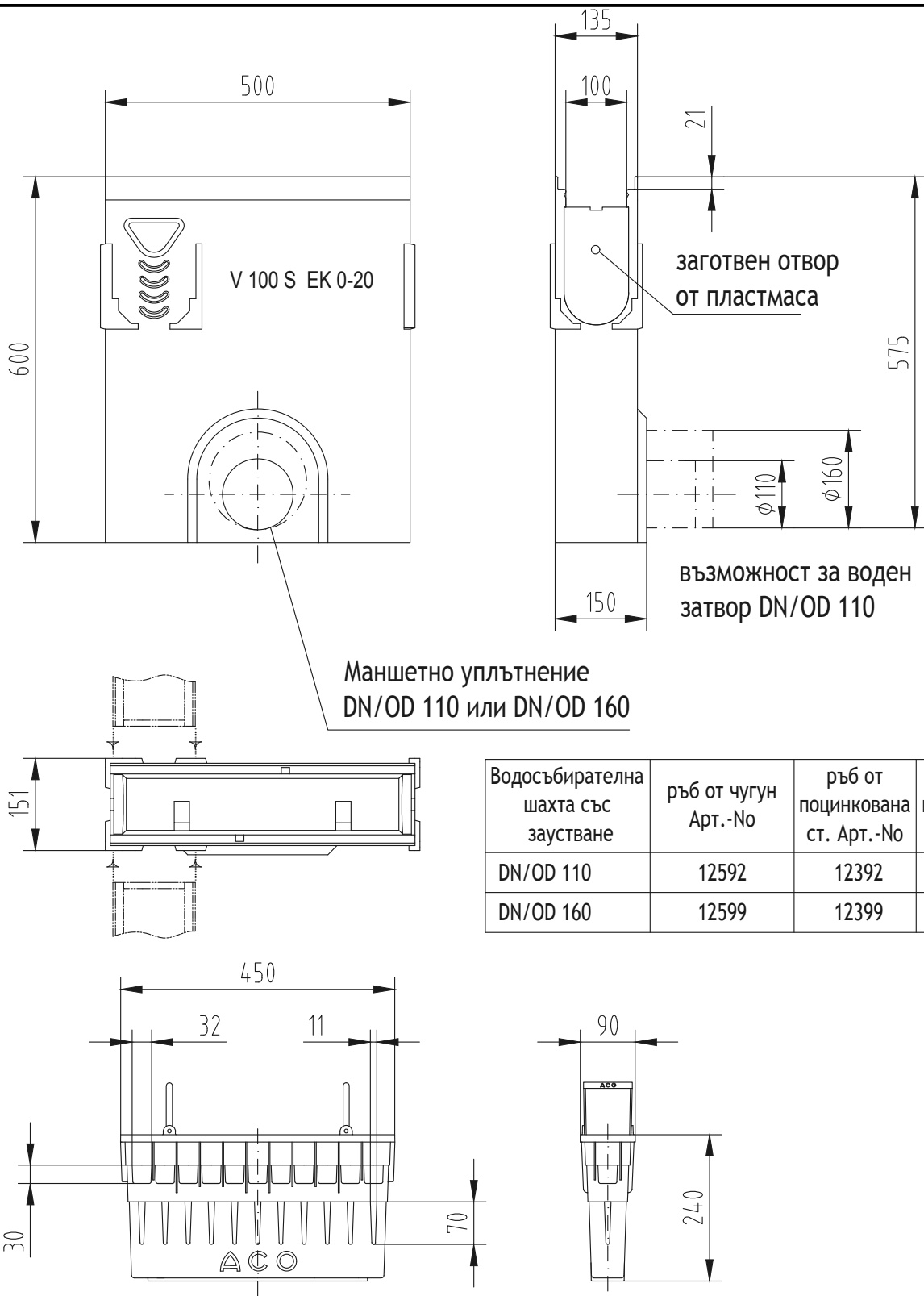



File name: ACO MultiDrain V100 WS-512_Sump_h60cm.dwg Plotted: 2016-06-15 Plot Device: DWG To PDF.pc3 Paper Size: ISO A4 (210.00 X 297.00 MM)



Водосъбирателна шахта със заустване	ръб от чугун Арт.-No	ръб от поцинкована ст. Арт.-No	ръб от неръждаема ст. Арт.-No
DN/OD 110	12592	12392	12492
DN/OD 160	12599	12399	12499

Име на ACO система : System name ACO MultiDrain - универсална отводнителна система	Масщаб: Scale 1:10	Част : Discipline designator WS	Тип чертеж : Designator 5	Номер на лист : Sheet reference num. 12
Име на чертеж : Sheet name ACO MultiDrain V100 Водосъбирателна шахта с тръбни връзка OD110/160, дълбока h=600 мм	Дата: Date 04/2016	WS	Лист No от листа: 12	
Име на файл: File name ACO MultiDrain V100 WS-512_Sump_h60cm.dwg	Но на ревизия: Revision num. 0			
ТЕХНИЧЕСКА СПЕЦИФИКАЦИЯ НА ПРОДУКТ: Водосъбирателна шахта от полимербетон за клас на натоварване от А15 до Е600, съгласно БДС EN 1433:2003 , с интегрирано маншетно уплътнение DN110/160, кошница за едри отпадъци от полипропилен PP, ниска, номинална ширина 100 мм, строителна ширина 13,5 см, строителна височина, строителна височина 60 см, дължина 50 см.		ACO. The Future of Drainage. 		
APT. №: ----		designsteam@aco.bg www.aco.bg		

This drawing is the property of ACO BUILDING ELEMENTS EOOD and cannot be copied or reproduced, neither its design and information be presented or used in any way by third party, without written permission.