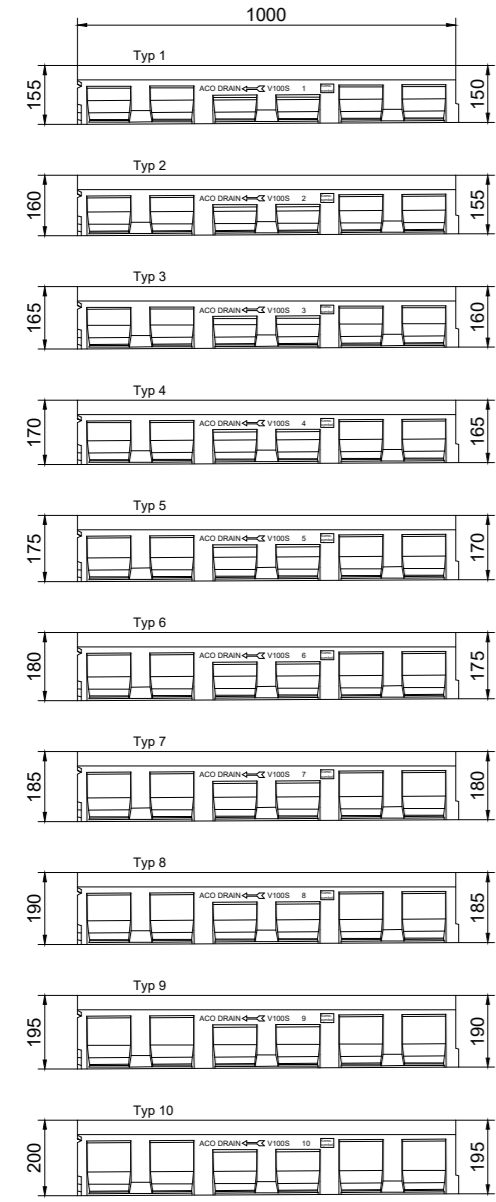
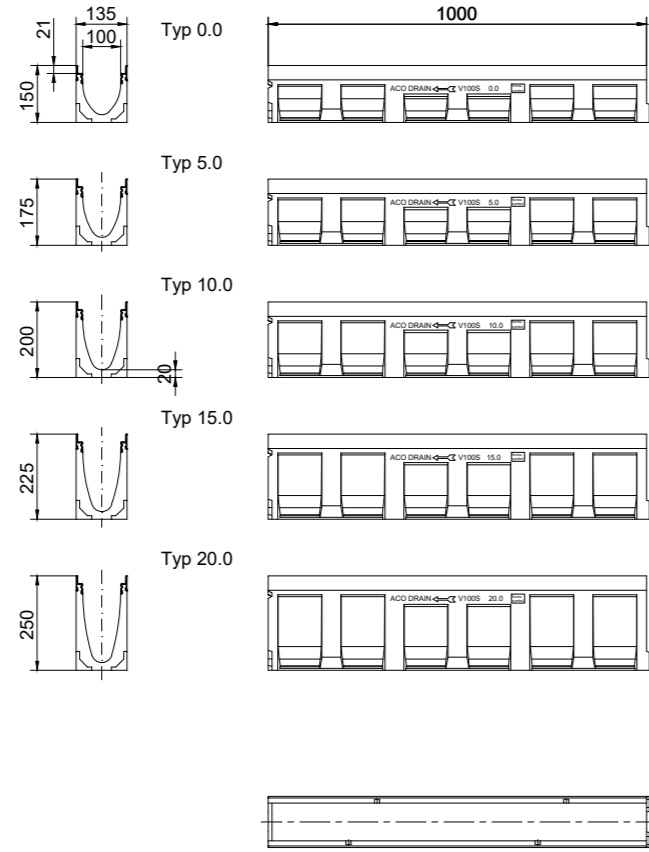


Улеи с вграден наклон 0.5%, дължина L=1m



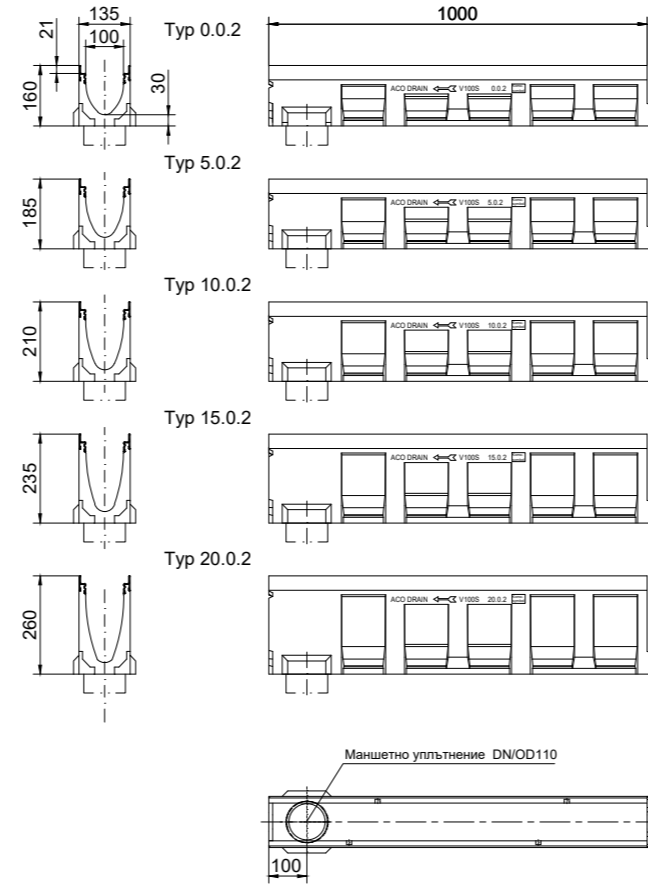
Улей тип	НА (mm)	НЕ (mm)	ръб от поц. стомана Арт.-No	ръб от чугун Арт.-No	ръб от неръжд. стом. Арт.-No
Тур 1	150 / 155		12301	12501	12401
Тур 2	155 / 160		12302	12502	12402
Тур 3	160 / 165		12303	12503	12403
Тур 4	165 / 170		12304	12504	12404
Тур 5	170 / 175		12305	12505	12405
Тур 6	175 / 180		12306	12506	12406
Тур 7	180 / 185		12307	12507	12407
Тур 8	185 / 190		12308	12508	12408
Тур 9	190 / 195		12309	12509	12409
Тур 10	195 / 200		12310	12510	12410

Улеи с дължина L=1m



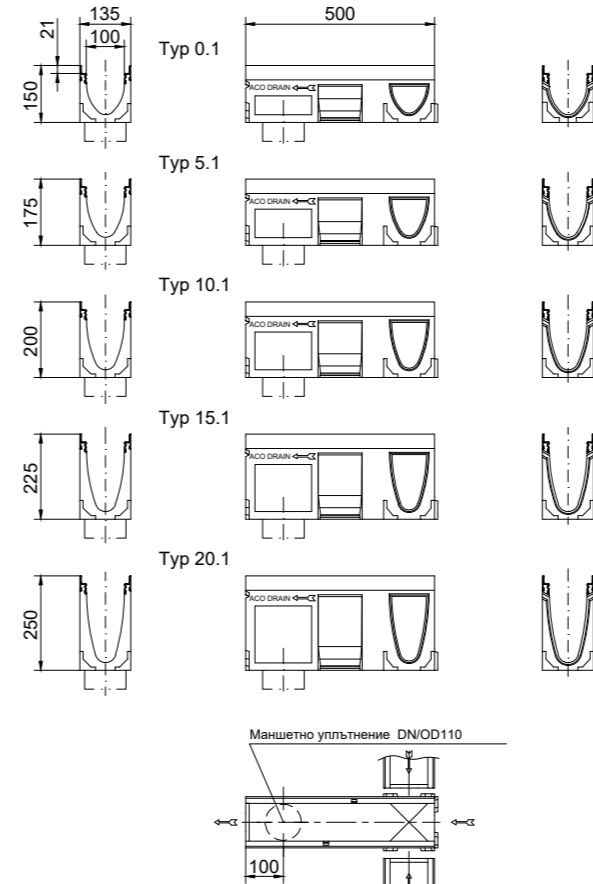
Улей тип	НА (mm)	ръб от поц. стомана Арт.-No	ръб от чугун Арт.-No	ръб от неръжд. стом. Арт.-No
Тур 0.0	150	12330	12530	12430
Тур 5.0	175	12340	12540	12440
Тур 10.0	200	12350	12550	12450
Тур 15.0	225	12360	12560	12460
Тур 20.0	250	12370	12570	12470

Улеи с дължина L=1m със заустване Ø110



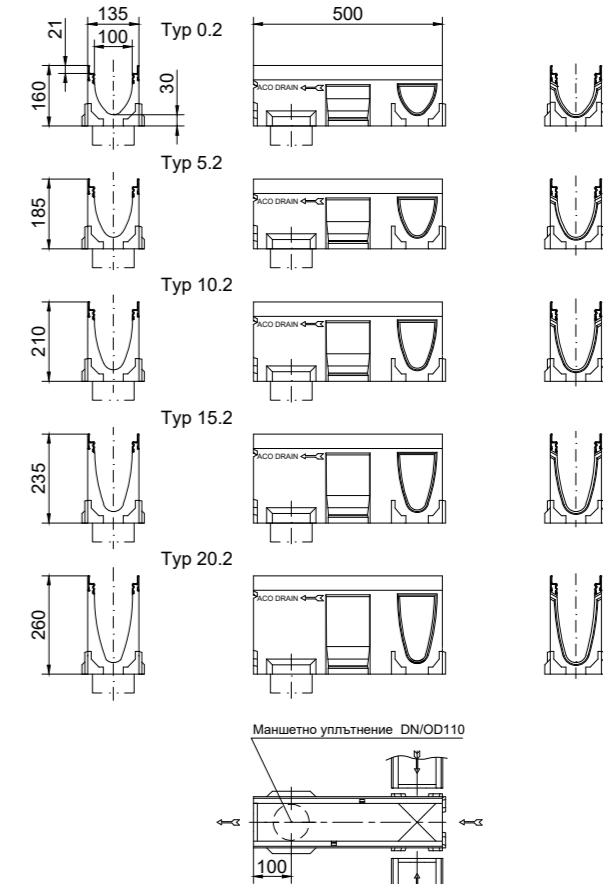
Улей тип	ръб от поц. стомана Арт.-No	ръб от чугун Арт.-No	ръб от неръжд. стом. Арт.-No	
Тур 0.0.2	160	12334	12531	12434
Тур 5.0.2	185	12344	12541	12444
Тур 10.0.2	210	12354	12551	12454
Тур 15.0.2	235	12364	12561	12464
Тур 20.0.2	260	12374	12571	12474

Улеи с дължина L=0.5m със заустване Ø110



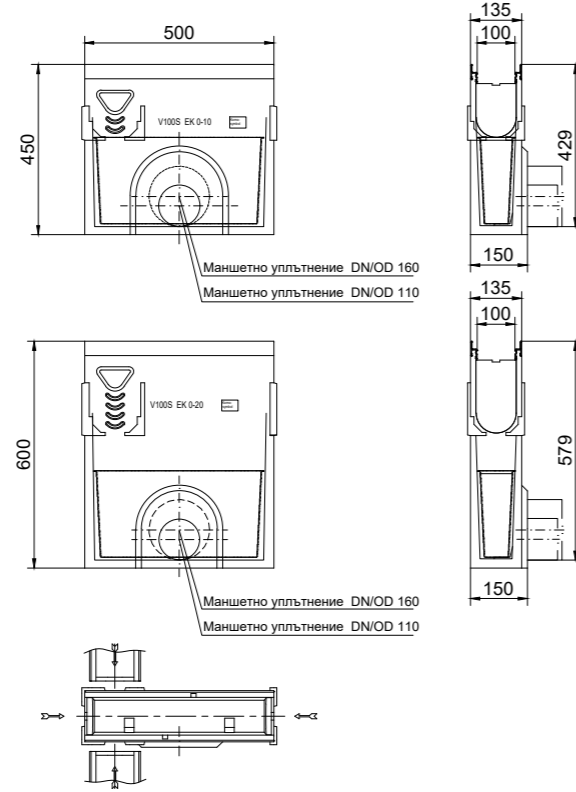
Улей тип	ръб от поц. стомана Арт.-No	ръб от чугун Арт.-No	ръб от неръжд. стом. Арт.-No	
Тур 0.1	150	12332	12532	12432
Тур 5.1	175	12342	12542	12442
Тур 10.1	200	12352	12552	12452
Тур 15.1	225	12362	12562	12462
Тур 20.1	250	12372	12572	12472

Улеи с дължина L=0.5m със заустване Ø110



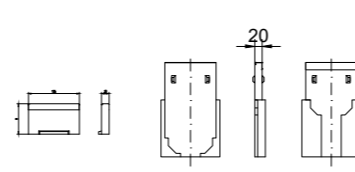
Улей тип	ръб от поц. стомана Арт.-No	ръб от чугун Арт.-No	ръб от неръжд. стом. Арт.-No	
Тур 0.2	160	12333	12533	12433
Тур 5.2	185	12343	12543	12443
Тур 10.2	210	12353	12553	12453
Тур 15.2	235	12363	12563	12463
Тур 20.2	260	12373	12573	12473

Водосъбирателна шахта с дължина L=0.5m, с отвор DN 110/160



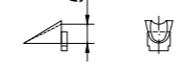
Тип	Заустване	ръб от поц. стомана Арт.-No	ръб от чугун Арт.-No	ръб от неръжд. стом. Арт.-No
ниска	Ø110	12391	12591	12491
ниска	Ø160	12398	12598	12498
висока	Ø110	12392	12592	12492
висока	Ø160	12399	12599	12499

Челни плочи



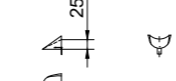
Тип	ръб от чугун Арт.-No	ръб от поц. стомана Арт.-No	ръб от неръжд. стом. Арт.-No
Тур 0 - 20	12385	12585	12485
N=60mm	12375	12575	12475
N=80mm	12581	12381	12481
N=100mm	12580	12380	12480

Преходен елемент 5 cm



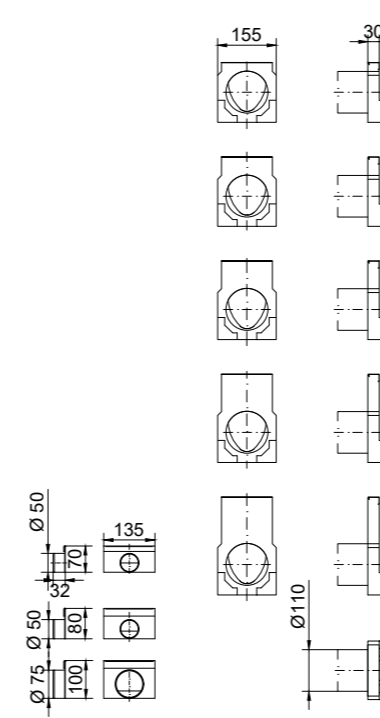
Преход 5 cm	Nr katalog.
Тур 0 - 10.1 10. - 20.	12600

Преходен елемент 2,5 cm



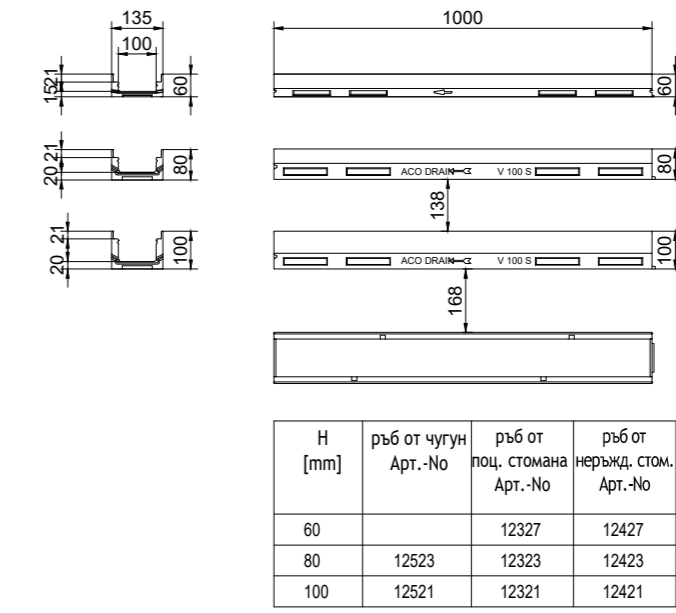
Преход 2,5 cm	Nr katalog.
Тур 0 - 10.1 10. - 20.	12600

Челни плочи със заустване



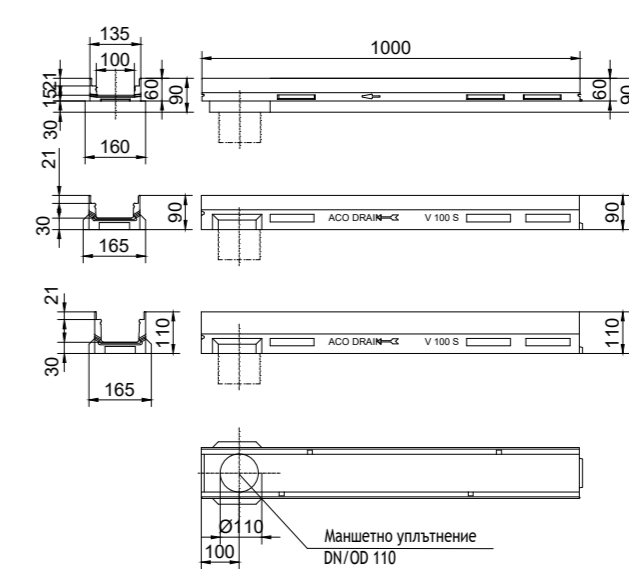
Тип	ръб от чугун Арт.-No	ръб от поц. стомана Арт.-No	ръб от неръжд. стом. Арт.-No
Тур 0.	12386	12586	12486
Тур 5.	12387	12587	12487
Тур 10.	12388	12588	12488
Тур 15.	12389	12589	12489
Тур 20.2	12390	12590	12490
60mm		12376	12476
80mm		12384	12484
100mm		12383	12483

Нископрофилни улеи с дължина L=1m

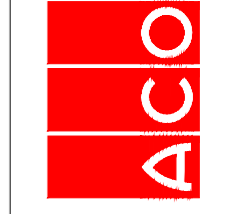


H (mm)	ръб от чугун Арт.-No	ръб от поц. стомана Арт.-No	ръб от неръжд. стом. Арт.-No
60		12327	12427
80	12523	12323	12423
100	12521	12321	12421

Нископрофилни улеи с дължина L=1m със заустване Ø110



H (mm)	ръб от чугун Арт.-No	ръб от поц. стомана Арт.-No	ръб от неръжд. стом. Арт.-No
60/90		12328	12428
90	12524	12324	12424
110	12522	12322	12422



ACO. The Future of Drainage.
design@aco.bg www.aco.bg

ТЕХНИЧЕСКА СПЕЦИФИКАЦИЯ НА ПРОДУКТ:
Отводителна линейна система Multiline за класове на натоварване до E600, съгласно БДС EN 1433, от устойчива на замръзване и сол протина издръжване полимербетон, със защитни ръбове от поц. стомана/неръжд. стомана/чугун, със сигурно профилно прикритициване (S) от страна на изхода, номинална ширина 10,0 cm, строителна дължина съгласно чертеж, строителна ширина 13,5 cm, строителна височина съгласно чертеж, с и без наклон с оптимизиран V-Профил, доставено и инсталирано съгласно инструкции от производителя.

Масштаб: 1:20	Код на лист: 84
Дата: 05/2016	Лист No от листе: 5
№ на ревизиите: 0	Лист No от листе: 84

ACO Multiline - универсална отводителна система
Отводителна улейна система Multiline V100 с-НШ100 мм съгласно БДС EN 1433 до клас на натоварване E600
ACO Multiline V100_Library.dwg