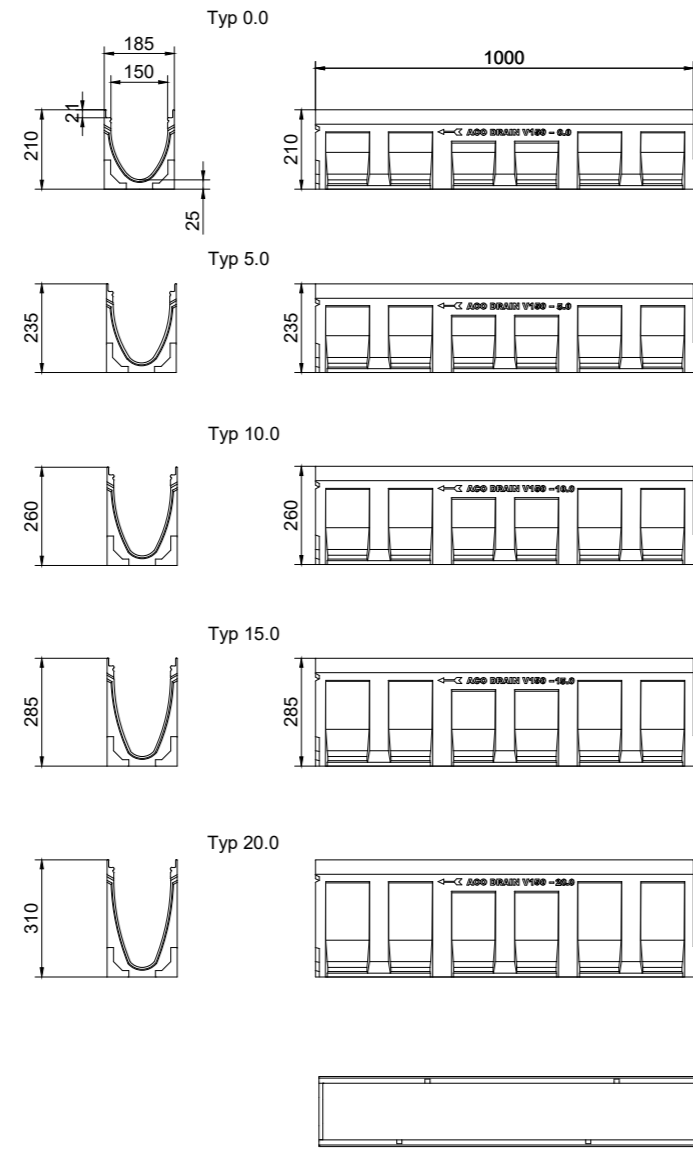


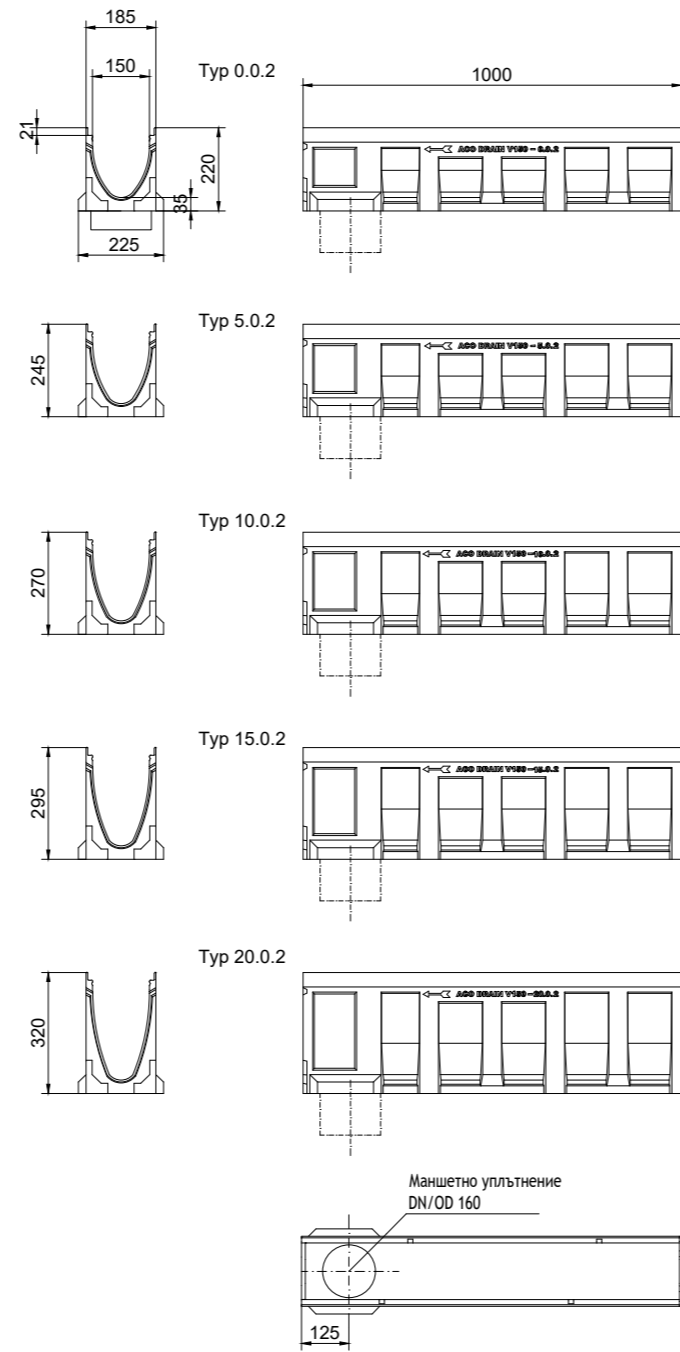
Улей тип	HA (mm)	HE (mm)	ръб от чугун Арт.-No	ръб от поцинкована стомана Арт.-No	ръб от неръждаема ст. Арт.-No
1	210	215	12901	12701	12801
2	215	220	12902	12702	12802
3	220	225	12903	12703	12803
4	225	230	12904	12704	12804
5	230	235	12905	12705	12805
6	235	240	12906	12706	12806
7	240	245	12907	12707	12807
8	245	250	12908	12708	12808
9	250	255	12909	12709	12809
10	255	260	12910	12710	12810

Улей с дължина L=1m



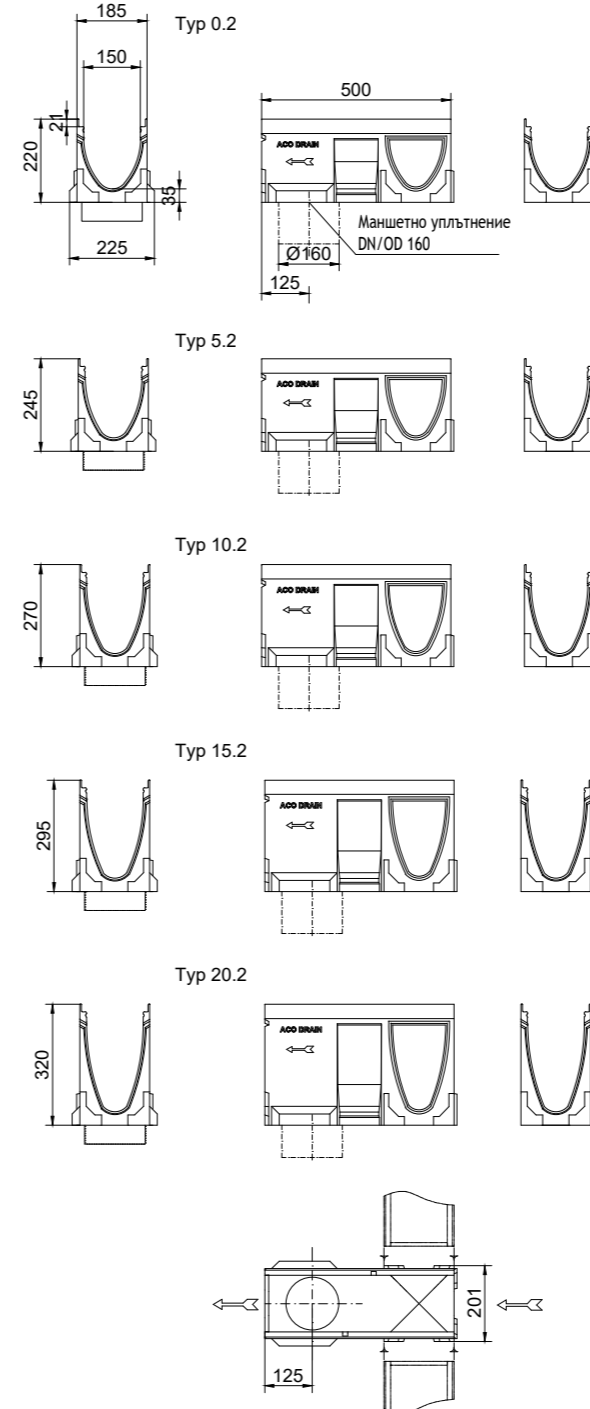
Тип	Височина (mm)	Защитен ръб от:		
		Поц. стомана арт. №	Чугун арт. №	Неръж. ст. арт. №
Тур 0.0	210	12730	13330	13230
Тур 5.0	235	12740	13340	13240
Тур 10.0	260	12750	13350	13250
Тур 15.0	285	12760	13360	13260
Тур 20.0	310	12770	13370	13270

Улей с дължина L=1m със заустване Ø160



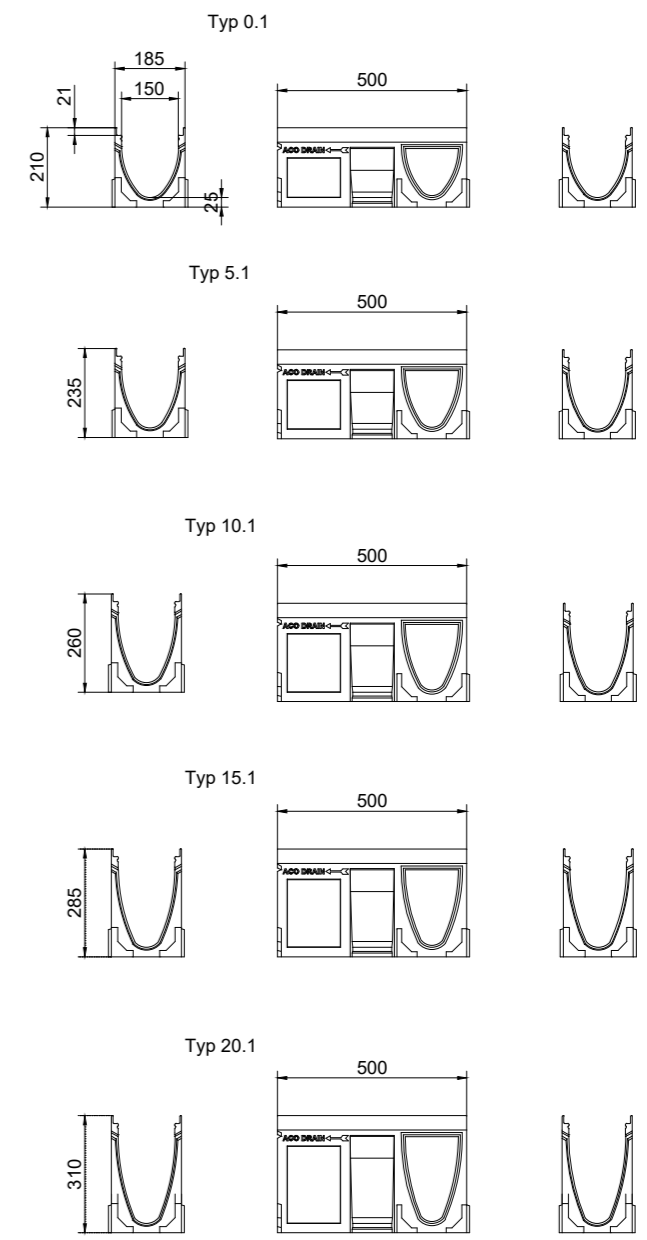
Улей	H (mm)	ръб от чугун Арт.-No	ръб от поцинкована стомана Арт.-No	ръб от неръждаема стомана Арт.-No
Тур 0.0.2	220	12931	12731	12831
Тур 5.0.2	245	12941	12741	12841
Тур 10.0.2	270	12951	12751	12851
Тур 15.0.2	295	12961	12761	12861
Тур 20.0.2	320	12971	12771	12871

Улей с дължина L=0.5m със заустване Ø160



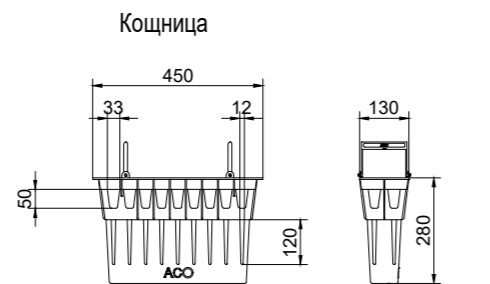
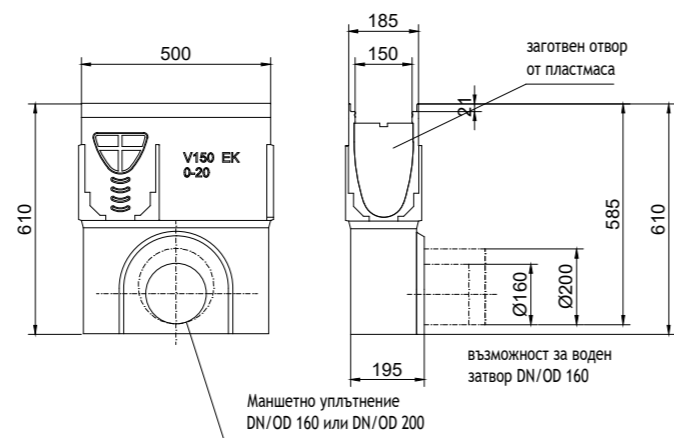
Улей	H (mm)	ръб от поцинкована стомана Арт.-No	ръб от чугун Арт.-No	ръб от неръждаема стомана Арт.-No
Тур 0.2	220	12733	12933	12833
Тур 5.2	245	12743	12943	12843
Тур 10.2	270	12753	12953	12853
Тур 15.2	295	12763	12963	12863
Тур 20.2	320	12773	12973	12873

Улей с дължина L=0.5m със заустване Ø160



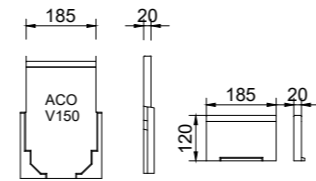
улей	H (mm)	ръб от поцинкована стомана Арт.-No	ръб от чугун Арт.-No	ръб от неръждаема стомана Арт.-No
Тур 0.1	210	12732	12932	12832
Тур 5.1	235	12742	12942	12842
Тур 10.1	260	12752	12952	12852
Тур 15.1	285	12762	12962	12862
Тур 20.1	310	12772	12972	12872

Водосъбирателна шахта с дължина L=0.5m, с отвор DN 160/200



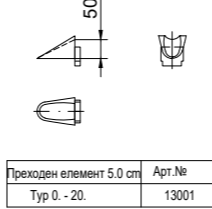
	ръб от поц. стомана Арт.-No	ръб от чугун Арт.-No	ръб от неръждаема ст. Арт.-No
DN/OD 160	12791	12991	12891
DN/OD 200	12792	12992	12892

Челни плочи

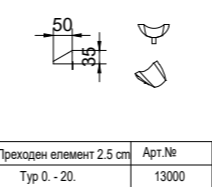


Челна плоча	Защитен ръб от:		
	Поц. Стомана Арт.№	Чугун Арт.№	Неръж. ст. Арт.№
Тур 0 - 20	12785	12985	12885
h=12 cm	12780	12880	12980

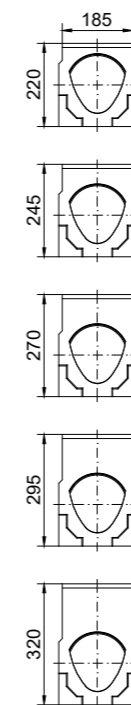
Преходен елемент 5 cm



Преходен елемент 2,5 cm

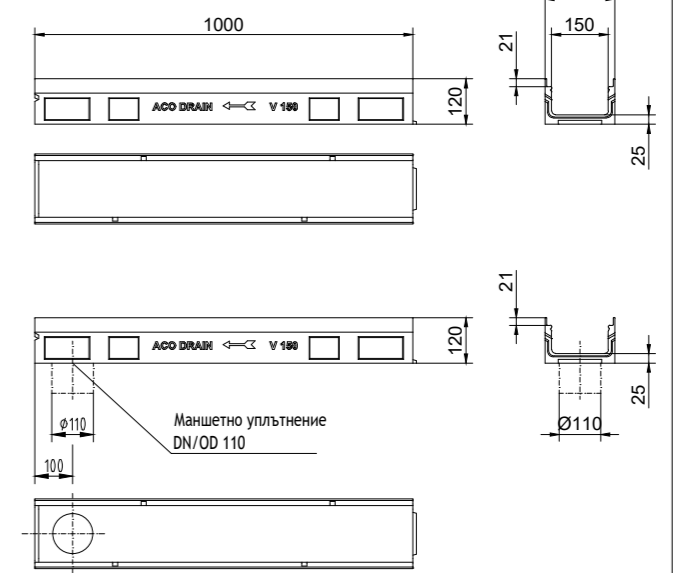


Челни плочи със заустване



Тип	H (mm)	h (mm)	Ръб от ПЦ Ст. арт.№	Ръб от чугун арт.№	Ръб от Н.Ст. арт.№
Тур 0.0	220	30	12786	12986	12886
Тур 5.0	245	55	12787	12987	12887
Тур 10.0	270	80	12788	12988	12888
Тур 15.0	295	105	12789	12989	12889
Тур 20.0	320	130	12790	12990	12890

Нископрофилни улеи с дължина L=1m



Тип	H (mm)	Ръб от ПЦ Ст. арт.№	Ръб от чугун арт.№	Ръб от Н.Ст. арт.№
без уплътнение	120	12721	12921	12821
с уплътнение	120	12722	12922	12822



ACO. The Future of Drainage.

design@aco.bg www.aco.bg

ТЕХНИЧЕСКА СПЕЦИФИКАЦИЯ НА ПРОДУКТА:
 Отводителна линейна система Multiline за класове на натоварване до E600, съгласно БДС EN 1433, от устойчива на замръзване и сол протина изляване полимербетон, със защитни ръбове от поц. стомана/неръжд. стомана/чугун, със сигурно профилно прикляпяване (SF) от страна на изхода, номинална ширина 150 cm, строителна дължина съгласно чертеш, строителна ширина 18,5 cm, строителна височина съгласно чертеш, с и без наклон с оптимизиран V-Профил, доставено и инсталирано съгл. инструкции от производителя.

Масштаб: 1:20	Лист: 85
Дата: 05/2016	Лист No от листе: 85
0	WS

ACO Multiline - универсална отводителна система
 Отводителна улейна система Multiline V150 с H=150 мм съгласно БДС EN 1433 до клас на натоварване E600
 АКО Multiline V150_Library.dwg