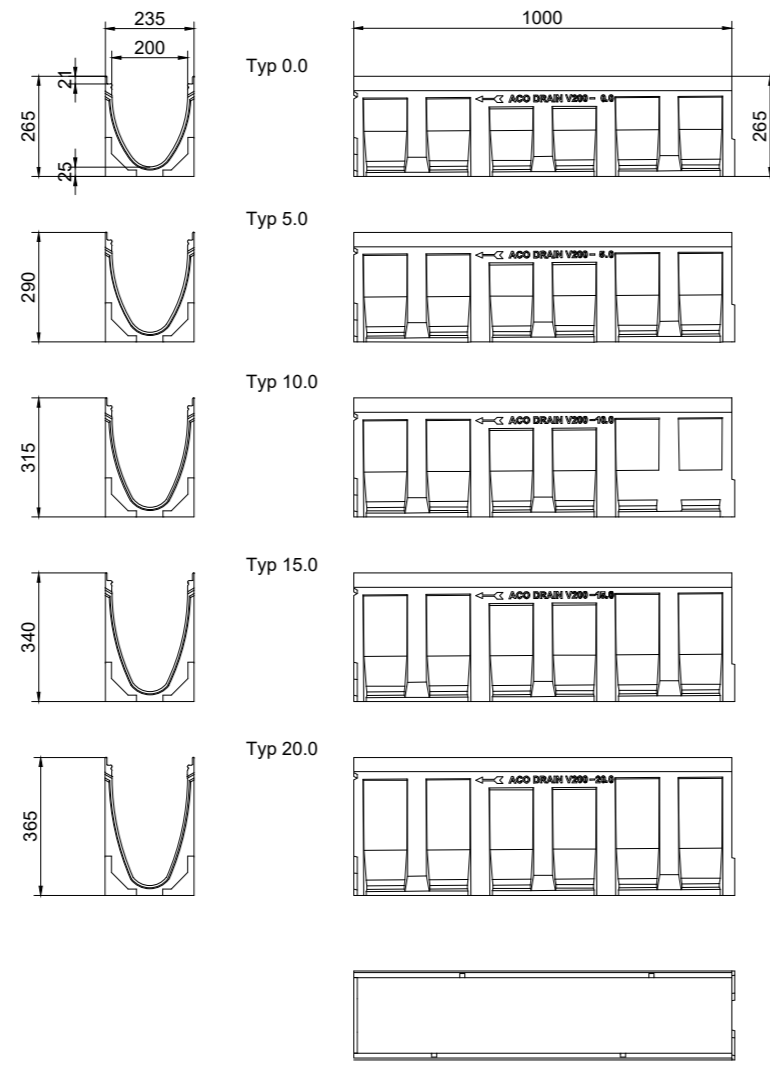


Улеи с наклон 0.5% дължина L=1m



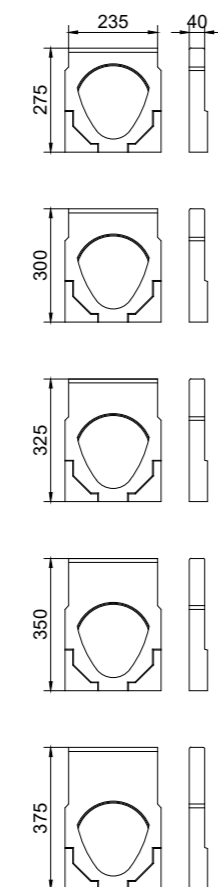
Rinne Typ	HA (mm)	HE (mm)	ръб от чугун Арт.-No	ръб от цинкована ст. Арт.-No	ръб от нерждаема ст. Арт.-No
0.0	265	265	13330	13130	13230
1	265	270	13301	13101	13201
2	270	275	13302	13102	13202
3	275	280	13303	13103	13203
4	280	285	13304	13104	13204
5	285	290	13305	13105	13205
5.0	290	290	13340	13140	13240
6	290	295	13306	13106	13206
7	295	300	13307	13107	13207
8	300	305	13308	13108	13208
9	305	310	13309	13109	13209
10	310	315	13310	13110	13210
10.0	315	315	13350	13150	13250
15.0	340	340	13360	13160	13260
20.0	365	365	13370	13170	13270

Улеи без наклон, дължина L=1m



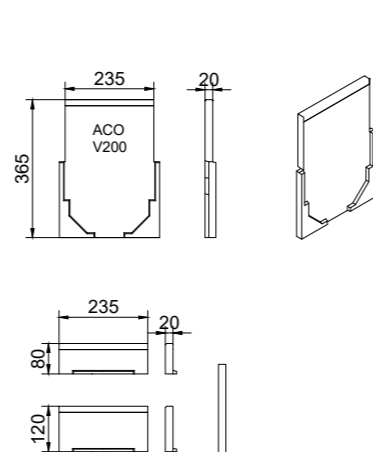
Улей	HA (mm)	HE (mm)	ръб от чугун Арт.-No	ръб от цинкована ст. Арт.-No	ръб от нерждаема ст. Арт.-No
0.0	265	265	13330	13130	13230
5.0	290	290	13340	13140	13240
10.0	315	315	13350	13150	13250
15.0	340	340	13360	13160	13260
20.0	365	365	13370	13170	13270

Адаптор за смяна на посока на потока



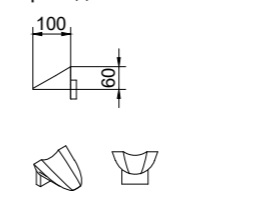
Тип	Материал		
	ръб от чугун арт. №	ръб от цинк. ст. арт. №	ръб от нер. ст. арт. №
Тип 0	13303	13103	13203
Тип 5	13304	13104	13204
Тип 10	13305	13105	13205
Тип 15	13306	13106	13206
Тип 20.2	13307	13107	13207

Челни плочи

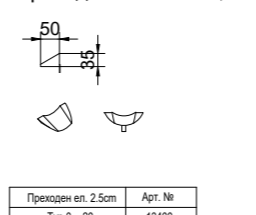


Универсална челна плоча за V200	Материал		
	ръб от чугун арт. №	ръб от цинк. ст. арт. №	ръб от нер. ст. арт. №
Тип 2	13305	13105	13205
Многопрофилна челна плоча	41365	41366	41364
Многопрофилна челна плоча	13362	13162	13262

Преходен елемент 5 см

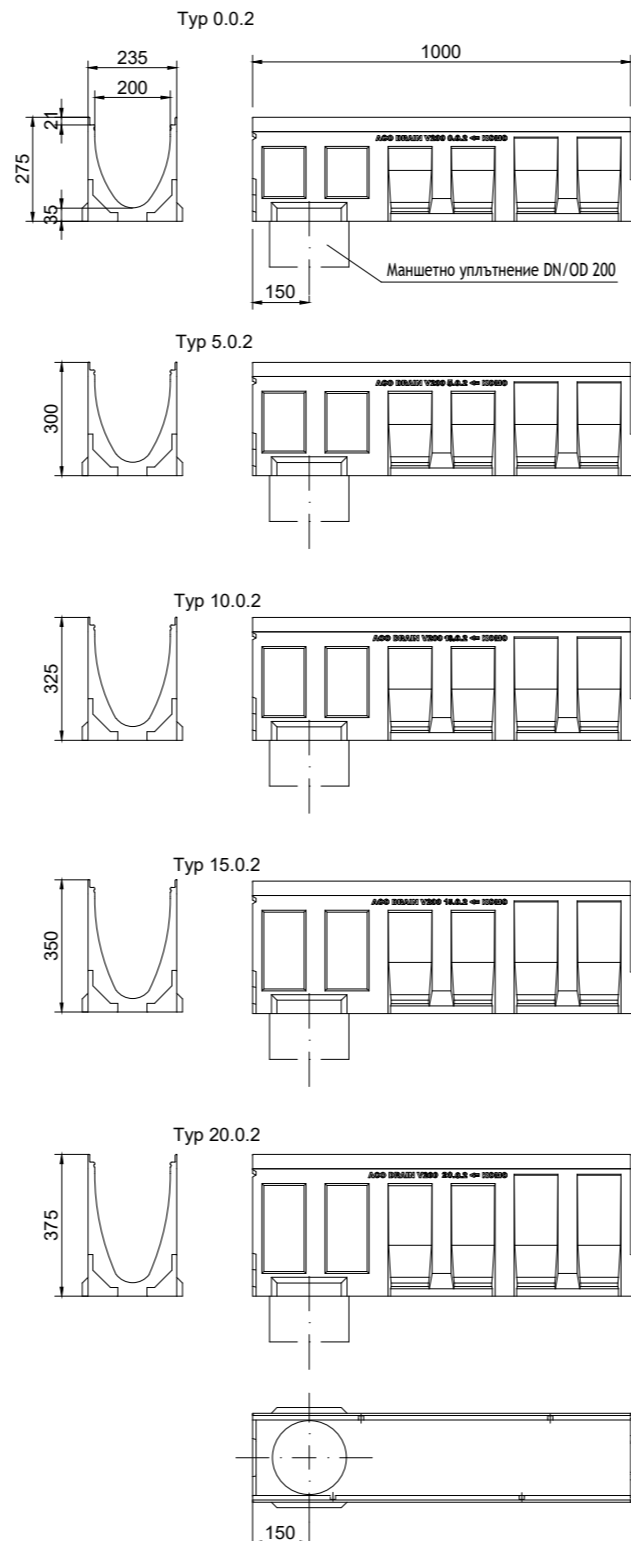


Преходен елемент 2,5 см



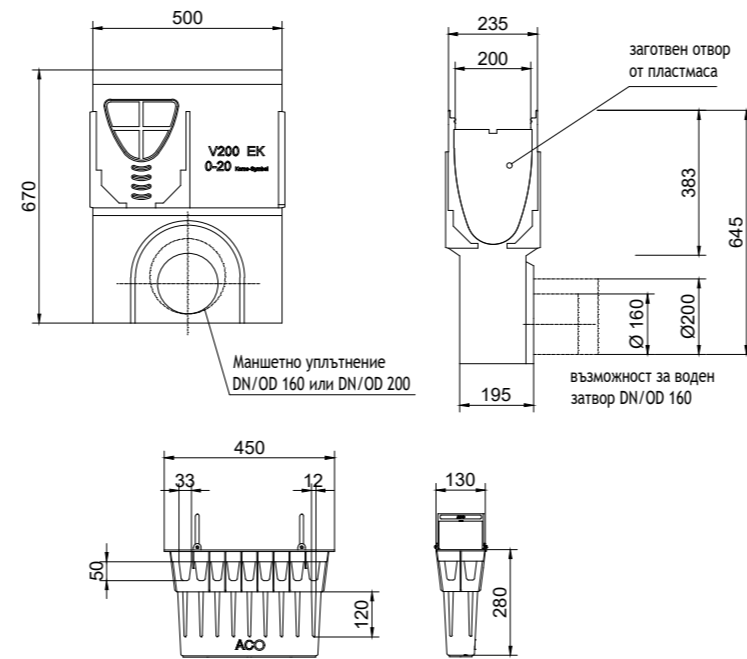
Преходен ел. 2,5см	Материал		
	ръб от чугун арт. №	ръб от цинк. ст. арт. №	ръб от нер. ст. арт. №
Тип 0 - 20	13401		

Улей с дължина L=1m със заготвен отвор за заустване на DN200



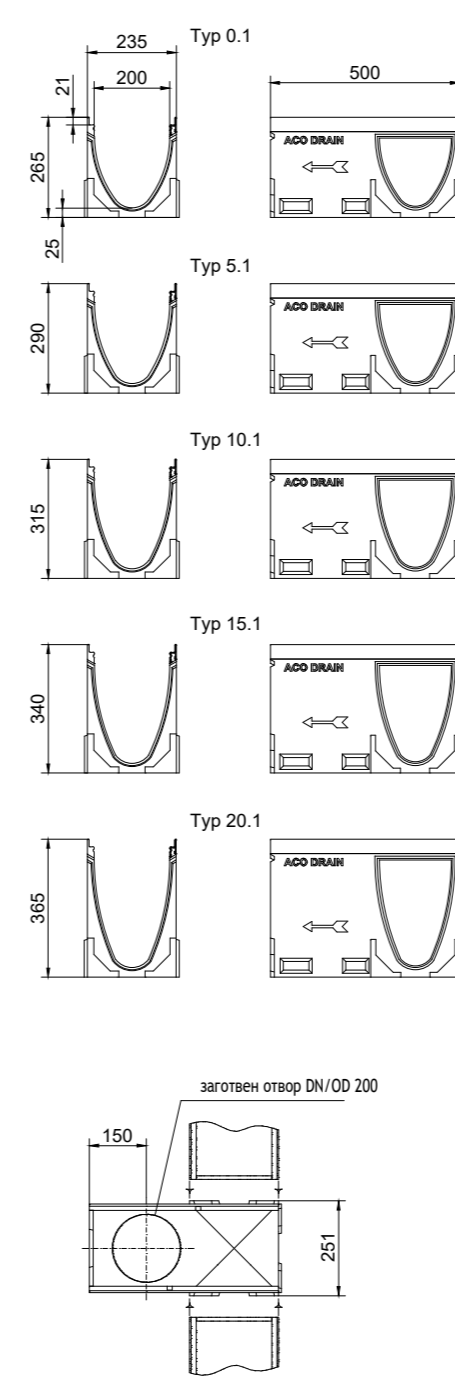
Тип	Височина (mm)	Материал		
		ръб от чугун арт. №	ръб от цинк. ст. арт. №	ръб от нер. ст. арт. №
Тип 0.0.2	275	12334	12531	12434
Тип 5.0.2	300	12344	12541	12444
Тип 10.0.2	325	12354	12551	12454
Тип 15.0.2	350	12364	12561	12464
Тип 20.0.2	375	12374	12571	12474

Водосъбирателна шахта с дължина L=0.5m, с отвор DN 160/200



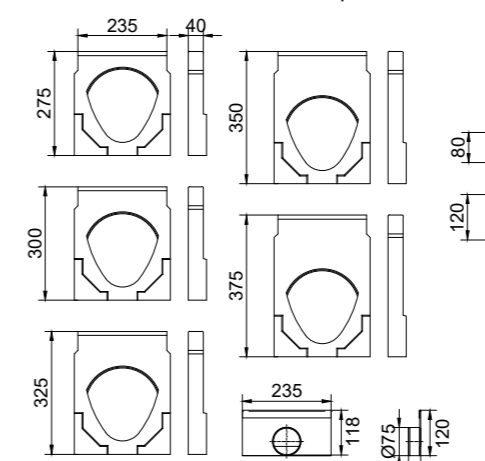
	ръб от чугун Арт.-No	ръб от цинкована ст. Арт.-No	ръб от нерждаема ст. Арт.-No
DN/OD 200	13392	13192	13292

Улей с дължина L=0,5m със заготвен отвор за заустване на DN200



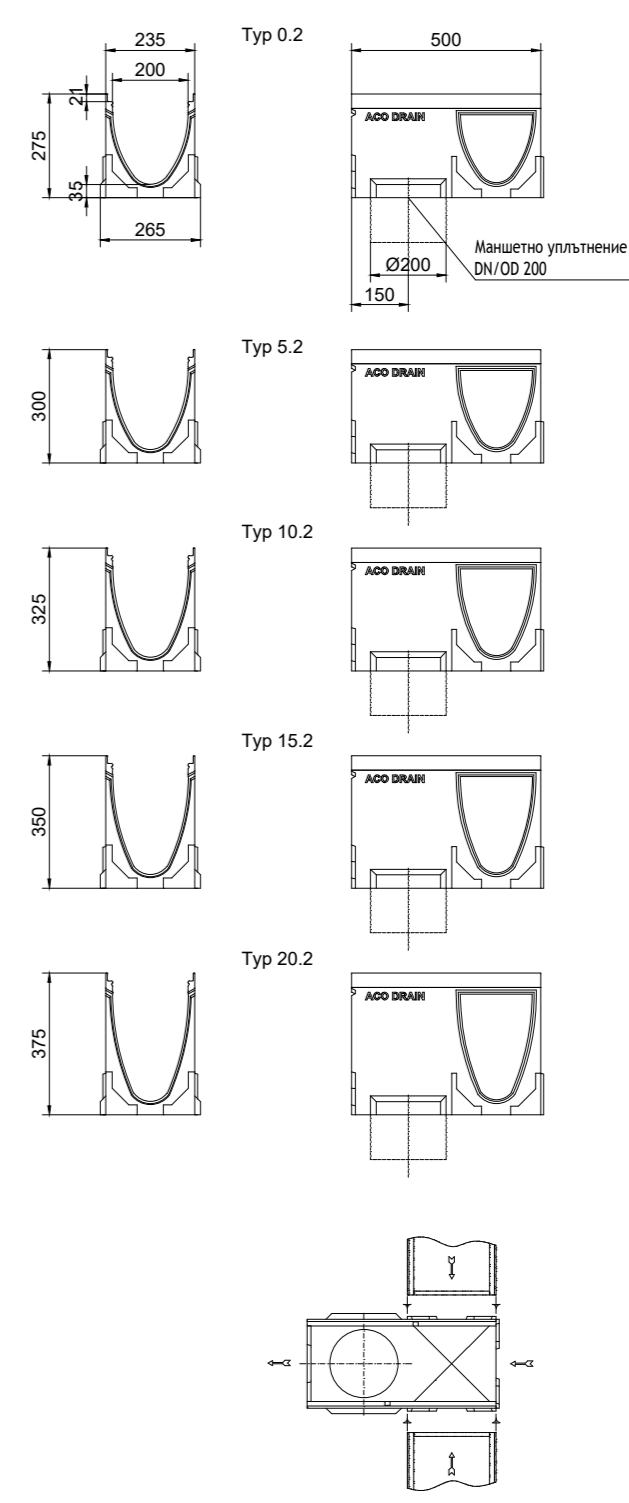
улей	H (mm)	ръб от чугун Арт.-No	ръб от цинкована стомана Арт.-No	ръб от нерждаема стомана Арт.-No
Тип 0.1	265	13332	13132	13232
Тип 5.1	290	13342	13142	13242
Тип 10.1	315	13352	13152	13252
Тип 15.1	340	13362	13162	13262
Тип 20.1	365	13372	13172	13272

Челни плочи с отвор



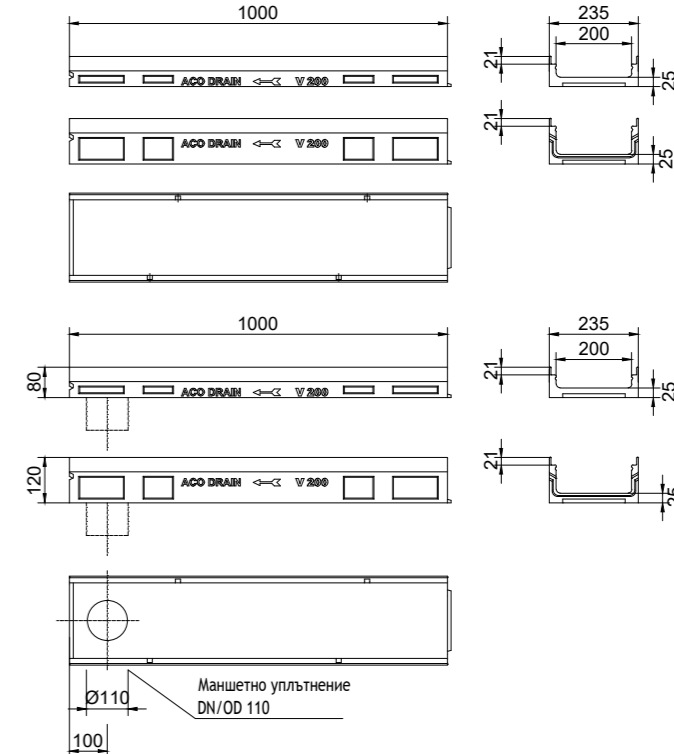
Тип	Височина (mm)	Материал		
		ръб от чугун арт. №	ръб от цинк. ст. арт. №	ръб от нер. ст. арт. №
Тип 0	275	13386	13186	13286
Тип 5	300	13387	13187	13287
Тип 10	325	13388	13188	13288
Тип 15	350	13389	13189	13289
Тип 20	375	13390	13190	13290
нископрофил улей 12cm	120	134173	134174	

Улей с дължина L=0.5m със заготвен отвор за заустване на Ø200, позволява Т и L връзки, с LLD - тръбна връзка

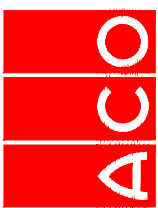


Улей	H (mm)	ръб от чугун Арт.-No	ръб от цинкована стомана Арт.-No	ръб от нерждаема стомана Арт.-No
Тип 0.2	275	13333	13133	13233
Тип 5.2	300	13343	13143	13243
Тип 10.2	325	13353	13153	13253
Тип 15.2	350	13363	13163	13263
Тип 20.2	375	13373	13173	13273

Нископрофилни улеи дължина L=1m



	H (mm)	ръб от чугун Арт.-No	ръб от цинкована ст. Арт.-No	ръб от нерждаема ст. Арт.-No
без уплътнение	80	405390	405391	405392
с уплътнение	80	405393	405394	405395
без уплътнение	120	13321	13121	13221
с уплътнение	120	13322	13122	13222



ACO. The Future of Drainage.
designteam@aco.bg www.aco.bg

ТЕХНИЧЕСКА СПЕЦИФИКАЦИЯ НА ПРОДУКТ:
 Отводителна линейна система Multiline за класове на натоварване до E600, съгласно БДС EN 1433, от устойчив на замръзване и солпропа материал, със полимербетон, със защитен ръбове от пош. стомана/нержда. стомана/чугун, със спусно профилило присъединяване (BF) от страна на изхода, номинална ширина 20,0 cm, строителна дължина съгласно чертеж, строителна ширина 23,5 cm, строителна дължина съгласно чертеж, с и без наклон с оптимизиран V-профил, доставено и инсталирано съгл. инструкции от производителя.

Масштаб: 1:20	Лист: 86
Дата: 05/2016	Лист No от листа: 86
Масштаб: 1:20	Лист: 86
Дата: 05/2016	Лист No от листа: 86

ACO Multiline - универсална отводителна система
 Отоводителна улейна система Multiline V200 с H=200 mm съгласно БДС EN 1433 до клас на натоварване E600