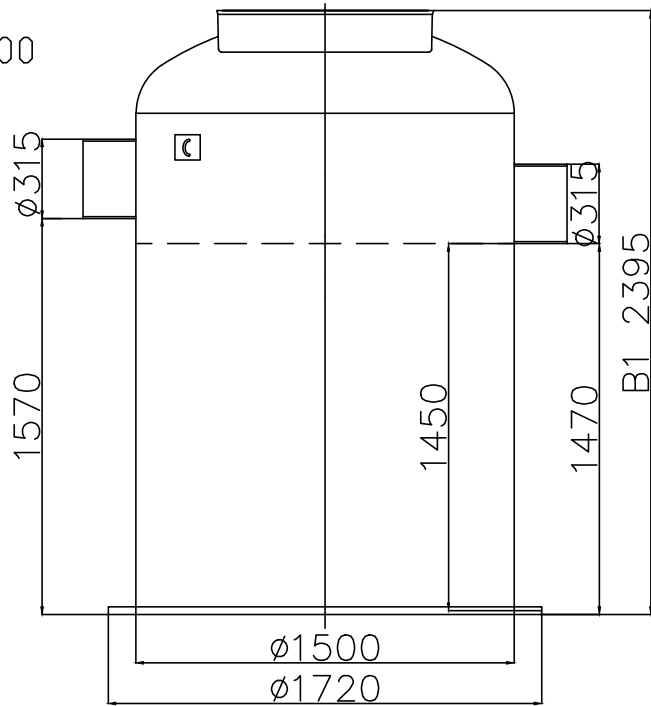
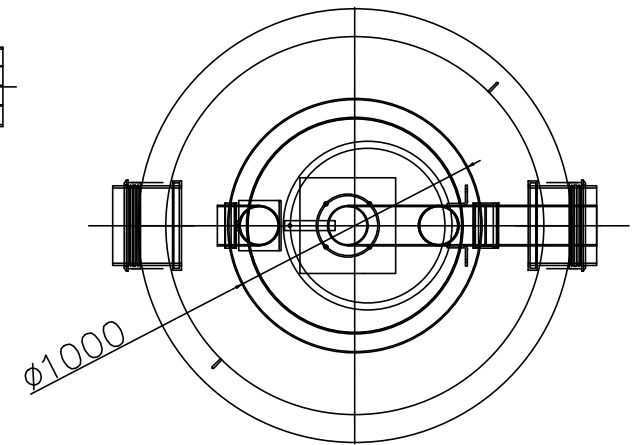
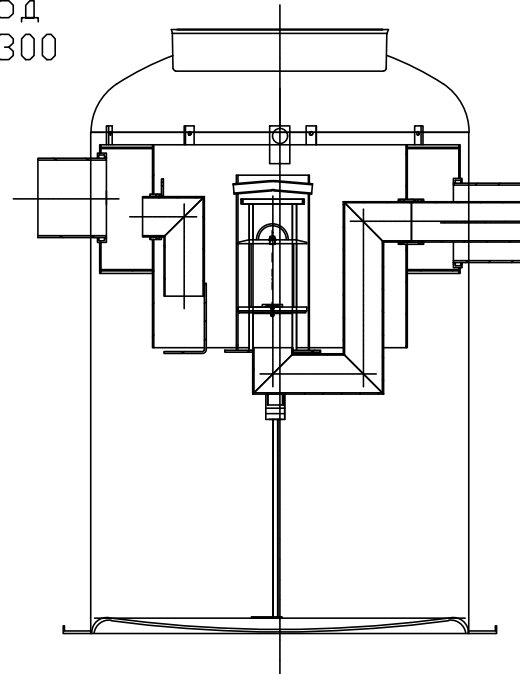



Вход
DN 300



Изход
DN 300



Име на АСО система : Project name	Мащаб: Scale	Част : Discipline designator	Тип чертеж : Designator	Номер на лист : Sheet reference num.	ТЕХНИЧЕСКА СПЕЦИФИКАЦИЯ НА ПРОДУКТ: Коалесцентен сепаратор за нефтопродукти с вграден байпас от стъклопласт (GRP), с вътрешни части от полиетилен висока плътност (PE-HD), клас I, съгласно БДС EN 858:2003 (<5mg/l) , за монтаж под земя в тревни , леко или тежко натоварени зони, клас на натоварване на капака A15, B125 или D400, съгласно БДС EN 124:2003. Дебит 6 l/s , максимален дебит 60 l/s, обем утайки 1800 l, обем масла 171 l; АРТ. №: 12522.01	ACO. The Future of Drainage. designsteam@aco.bg www.aco.bg	
Oleopass G FST	1:30						
Име на чертеж : Sheet name	Дата: Date	WS	5	WS-503			
Oleopass G FST NS 6/1800	06/2016						
Име на файл: File name	№ на ревизия: Revision num.		Лист No от листа:				
Oleopass G WS-503 FST NS6-1800.dwg	0		3				