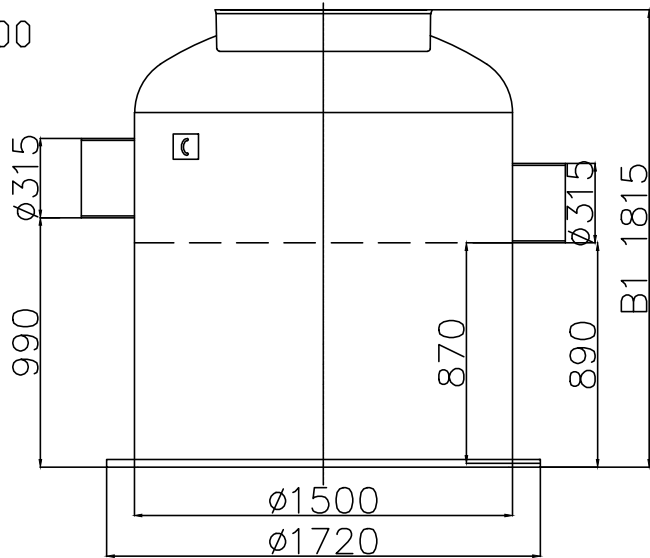
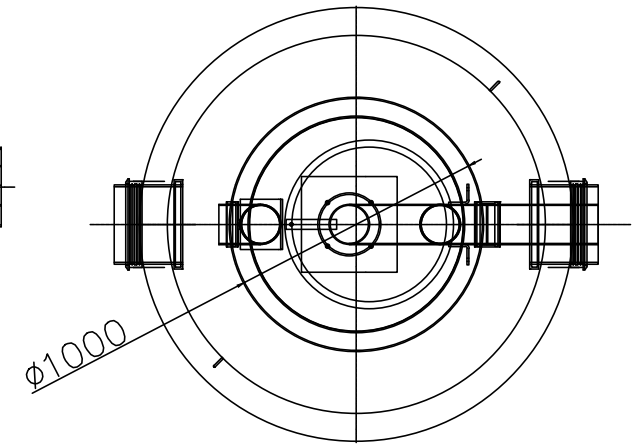
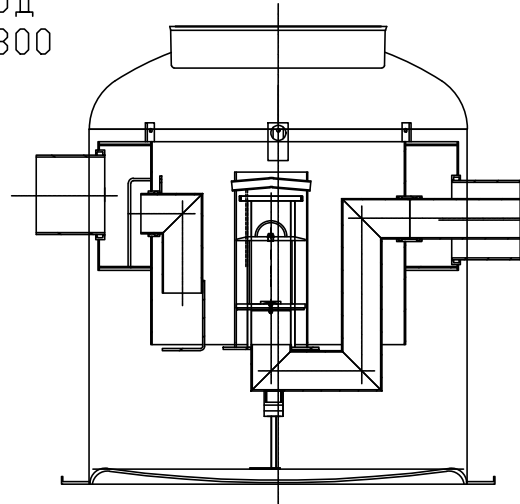



Вход
DN 300



Изход
DN 300



Име на АСО система : Project name	Мащаб: Scale	Част : Discipline designator	Тип чертеж : Designator	Номер на лист : Sheet reference num.	ТЕХНИЧЕСКА СПЕЦИФИКАЦИЯ НА ПРОДУКТ: Коалесцентен сепаратор за нефтопродукти с вграден байпас от стъклопласт (GRP), с вътрешни части от полиетилен висока плътност (PE-HD), клас I, съгласно БДС EN 858:2003 (<5mg/l), за монтаж под земя в тревни, леко или тежко натоварени зони, клас на натоварване на капака A15, B125 или D400, съгласно БДС EN 124:2003. Дебит 8 l/s, максимален дебит 80 l/s, обем утайки 800 l, обем масла 171 l; АРТ. №: 12523.01	ACO. The Future of Drainage. designsteam@aco.bg www.aco.bg		
Oleopass G FST	1:30	WS	5	WS-504				
Име на чертеж : Sheet name	Дата: Date							Лист No от листа: 4
Oleopass G FST NS 8/800	06/2016							
Име на файл: File name	No на ревизия: Revision num.							
Oleopass G WS-504 FST NS8-800.dwg	0							