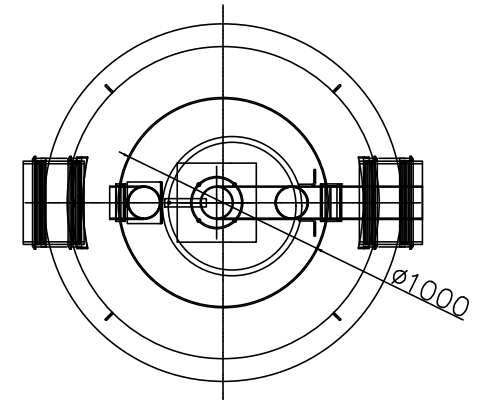
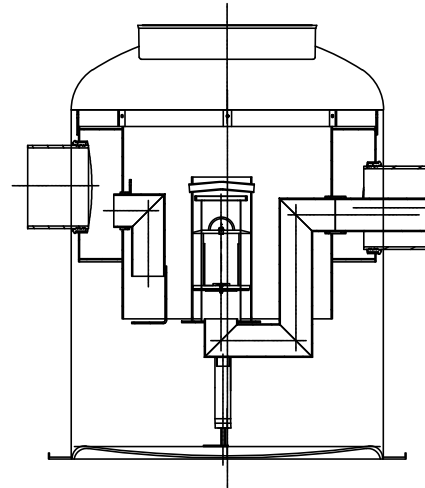
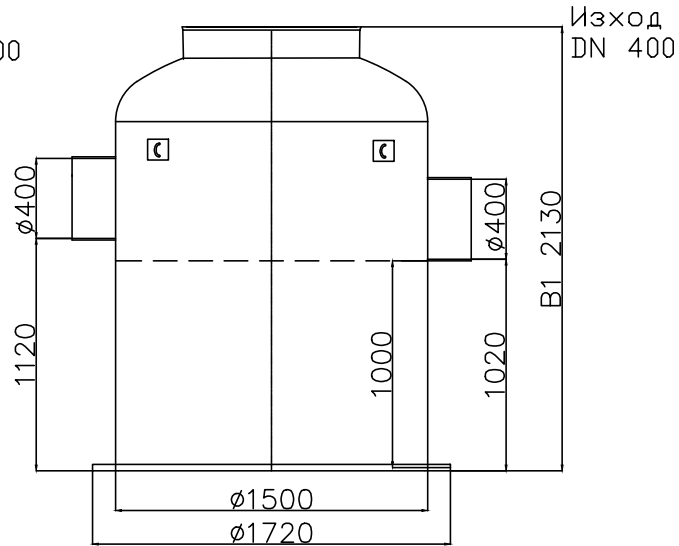


Вход
DN 400



Име на АСО система :
Project name

Oleopass G FST

Мащаб:
Scale

1:40

Част :
Discipline designator

WS

Тип чертеж :
Designator

5

Номер на лист :
Sheet reference num.

WS-507

ТЕХНИЧЕСКА СПЕЦИФИКАЦИЯ НА ПРОДУКТ:

Коалесцентен сепаратор за нефтопродукти с вграден байпас от стъклопласт (GRP), с вътрешни части от полиетилен висока плътност (PE-HD), клас I, съгласно БДС EN 858:2003 (<5mg/l) , за монтаж под земя в тревни , леко или тежко натоварени зони, клас на натоварване на капака A15, B125 или D400, съгласно БДС EN 124:2003. Дебит 10 l/s, максимален дебит 100 l/s, обем утайки 1000 l, обем масла 171 l; АРТ. №: 12526.01

ACO. The Future of
Drainage.



designsteam@aco.bg www.aco.bg