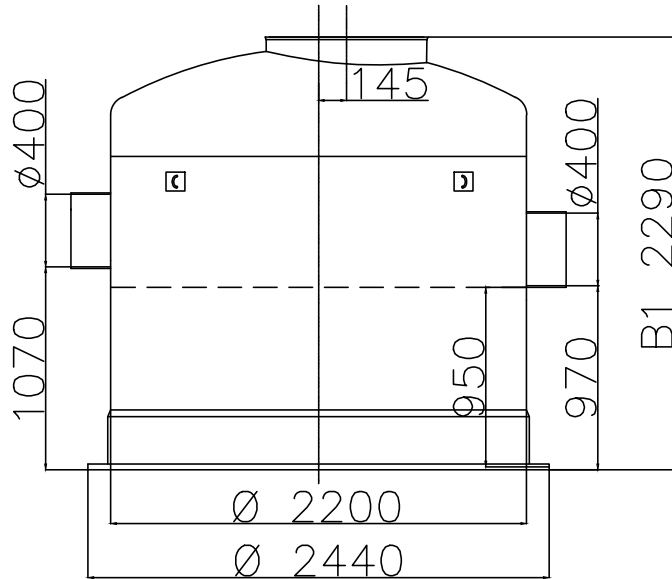
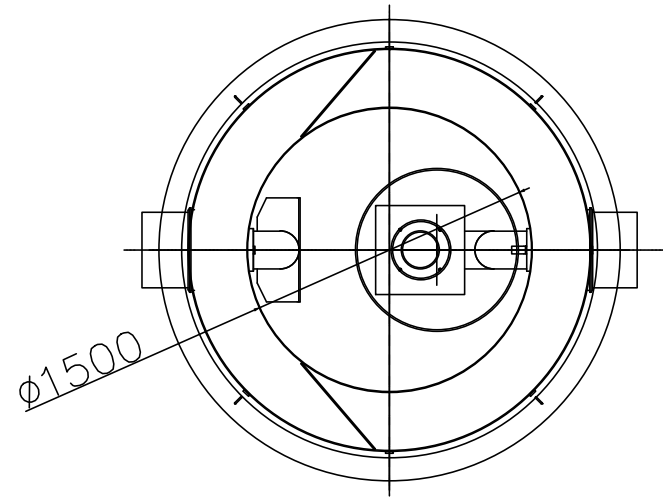
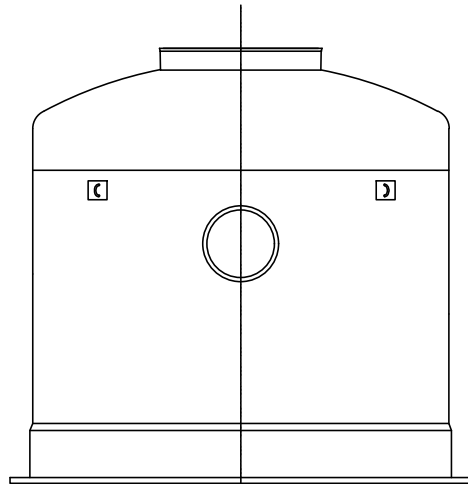
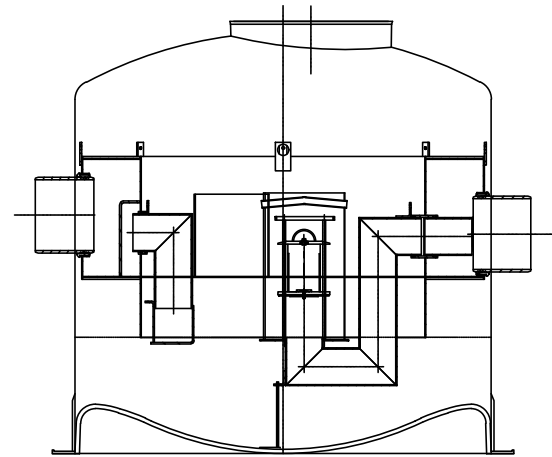



Вход
DN 400



Изход
DN 400



Име на АСО система : Project name	Мащаб: Scale	Част : Discipline designator	Тип чертеж : Designator	Номер на лист : Sheet reference num.	ТЕХНИЧЕСКА СПЕЦИФИКАЦИЯ НА ПРОДУКТ: Коалесцентен сепаратор за нефтопродукти с вграден байпас от стъклопласт (GRP), с вътрешни части от полиетилен висока плътност (PE-HD), клас I, съгласно БДС EN 858:2003 (<5mg/l), за монтаж под земя в тревни, леко или тежко натоварени зони, клас на натоварване на капака A15, B125 или D400, съгласно БДС EN 124:2003. Дебит 15 l/s, максимален дебит 150 l/s, обем утайки 1500 l, обем масла 444 l; АРТ. №: 12532.01	ACO. The Future of Drainage.  designsteam@aco.bg www.aco.bg
Oleopass G FST	1:40	WS	5	WS-510		
Име на чертеж : Sheet name	Дата: Date					
Oleopass G FST NS 15/1500	06/2016					
Име на файл: File name	№ на ревизия: Revision num.				Лист № от листа:	
Oleopass G WS-510 FST NS15-1500.dwg	0	10				