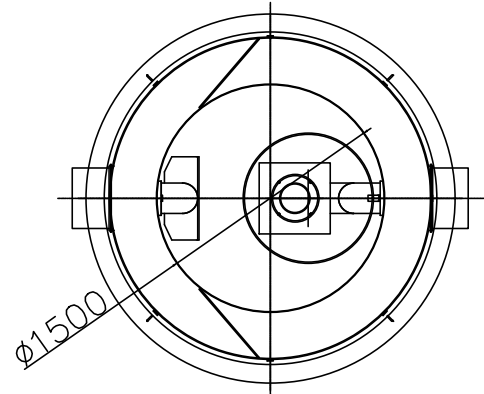
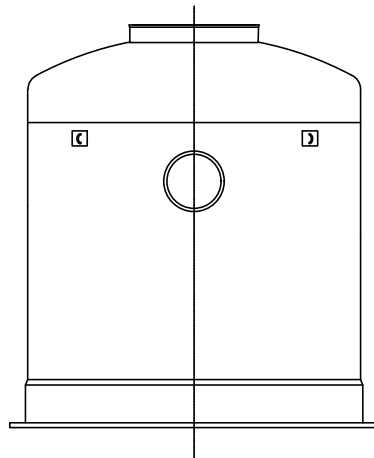
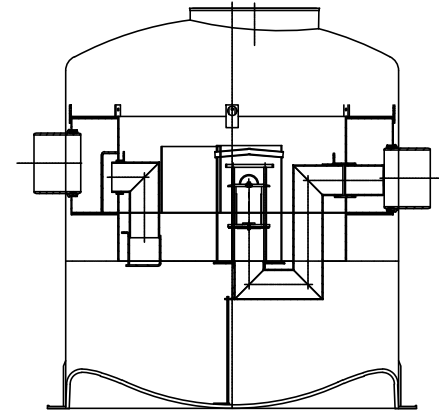



Изход
DN 400



Име на АСО система : Project name	Мащаб: Scale	Част : Discipline designator	Тип чертеж : Designator	Номер на лист : Sheet reference num.	ТЕХНИЧЕСКА СПЕЦИФИКАЦИЯ НА ПРОДУКТ: Коалесцентен сепаратор за нефтопродукти с вграден байпас от стъклопласт (GRP), с вътрешни части от полиетилен висока плътност (PE-HD), клас I, съгласно БДС EN 858:2003 (<5mg/l) , за монтаж под земя в тревни , леко или тежко натоварени зони, клас на натоварване на капака A15, B125 или D400, съгласно БДС EN 124:2003. Дебит 15 l/s, максимален дебит 150 l/s, обем утайки 3000 l, обем масла 444 l; АРТ. №: 12533.01	ACO. The Future of Drainage.  designteam@aco.bg www.aco.bg	
Име на чертеж : Sheet name	1:50	WS	5	WS-511			
Име на чертеж : Sheet name	Дата: Date						Лист No от листа: 11
Име на файл: File name	No на ревизия: Revision num.						
Oleopass G FST	06/2016	Oleopass G FST NS 15/3000	0	Oleopass G WS-511 FST NS15-3000.dwg			