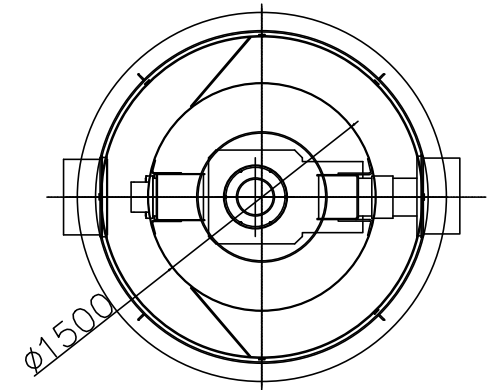
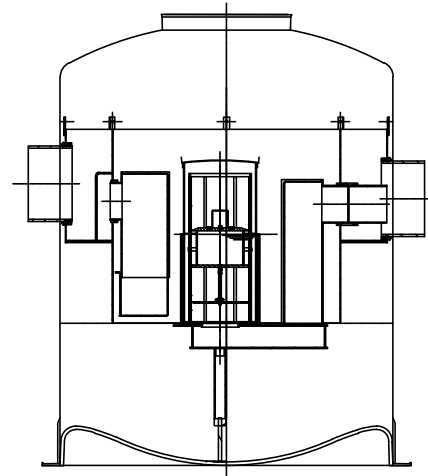



Изход  
DN 500



Име на АСО система : Project name	Мащаб: Scale	Част : Discipline designator	Тип чертеж : Designator	Номер на лист : Sheet reference num.	<b>ТЕХНИЧЕСКА СПЕЦИФИКАЦИЯ НА ПРОДУКТ:</b>  Коалесцентен сепаратор за нефтопродукти с вграден байпас от стъклопласт (GRP), с вътрешни части от полиетилен висока плътност (PE-HD), клас I, съгласно БДС EN 858:2003 (<5mg/l) , за монтаж под земя в тревни , леко или тежко натоварени зони, клас на натоварване на капака A15, B125 или D400, съгласно БДС EN 124:2003. Дебит 30 l/s, максимален дебит 300 l/s, обем утайки 3000 l, обем масла 612 l; АРТ. №: 12538.01	ACO. The Future of Drainage.    designteam@aco.bg www.aco.bg	
Име на чертеж : Sheet name	Дата: Date	<b>WS</b>	<b>5</b>	<b>WS-515</b>			
Име на файл: File name	№ на ревизия: Revision num.						Лист No от листа:
Oleopass G WS-515 FST NS30-3000.dwg	0						15