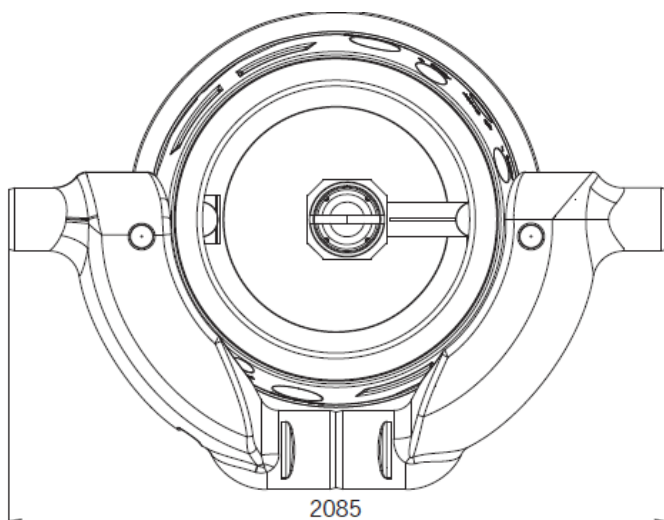
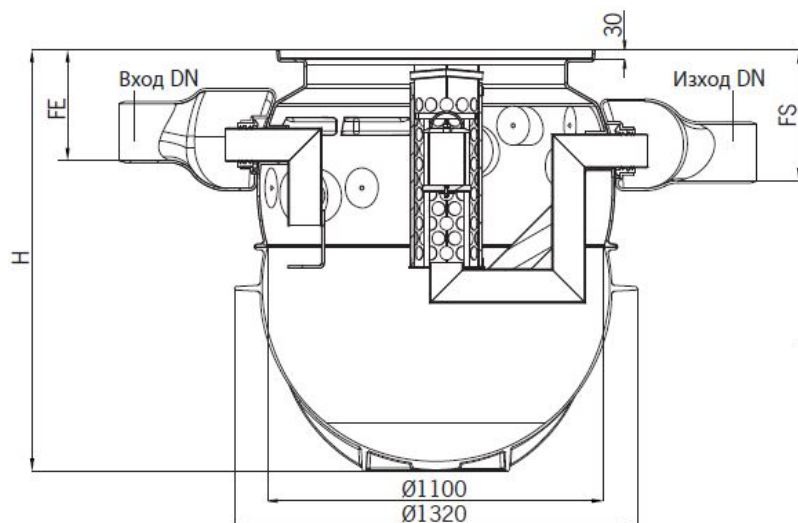


ACO Oleopass P-B NS 10/50 SF 1080



Текст за спецификации

Коалесцентен сепаратор за нефтопродукти

С вграден байпас за открити паркинги От полиетилен висока плътност (PE-HD)

Клас I, съгласно БДС EN 858:2003 (<5mg/l)

Клас на натоварване на капака A15, B125 или D400, съгласно БДС EN 124:2003

За монтаж под земя в тревни , леко или тежко натоварени зони

Дебит 10 l/s

Максимален дебит 50 l/s

H 2129 mm

FE 389 mm

FS 459 mm

Тегло 130 kg

DN 250 mm

Обем утайка 1080 l

Обем масла 260 l

Общ обем 1615 l