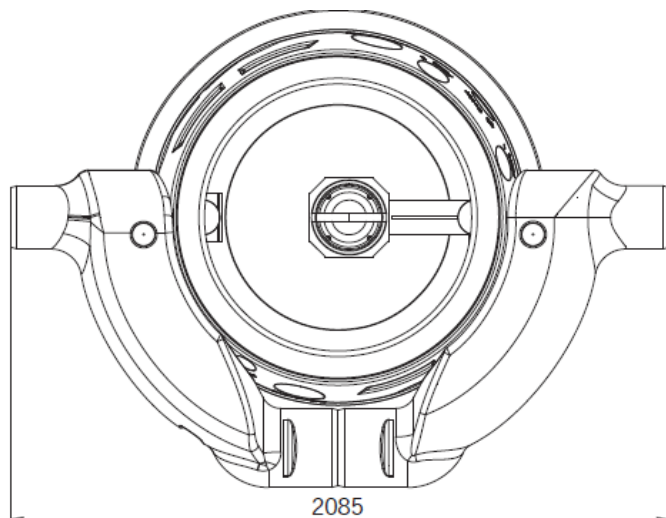
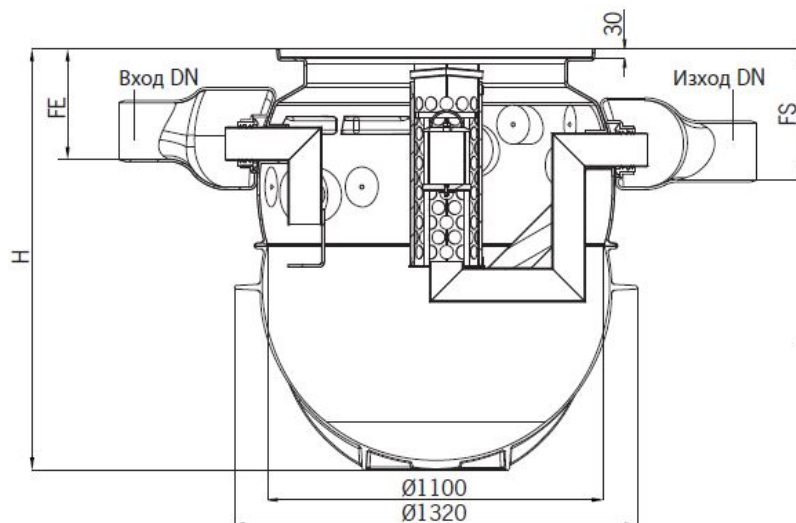


## ACO Oleopass P-B NS 3/15 SF 670



### Текст за спецификации

Коалесцентен сепаратор за нефтопродукти

С вграден байпас за открити паркинги

От полиетилен висока плътност (PE-HD)

Клас I, съгласно БДС EN 858:2003 (<5mg/l)

Клас на натоварване на капака A15, B125 или D400, съгласно БДС EN 124:2003

За монтаж под земя в тревни , леко или тежко натоварени зони

Дебит 3 l/s

Максимален дебит 15 l/s

H 1594 mm

FE 365 mm

FS 432 mm

Тегло 106 kg

DN 200 mm

Обем утайка 670 l

Обем масла 240 l

Общ обем 995 l