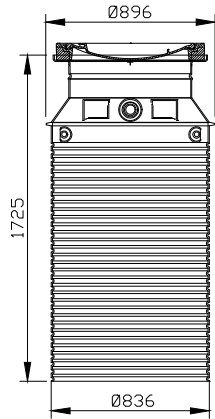
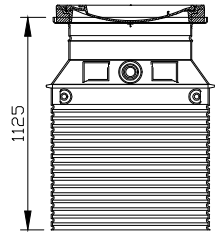


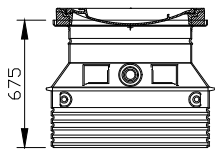
Клас на натоварване A15



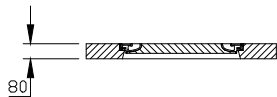
Арт. No:3301.34.03



Арт. No:3301.34.02

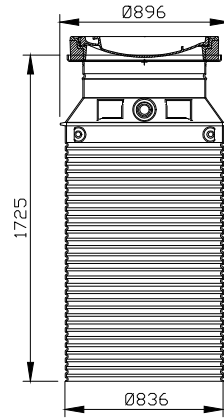


Арт. No:3301.34.01

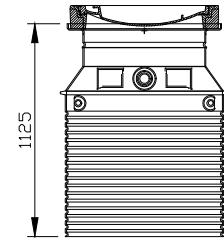


Арт. No:3301.14.00

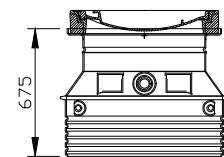
Клас на натоварване B125



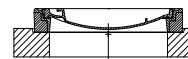
Арт. No:3301.35.03



Арт. No:3301.35.02



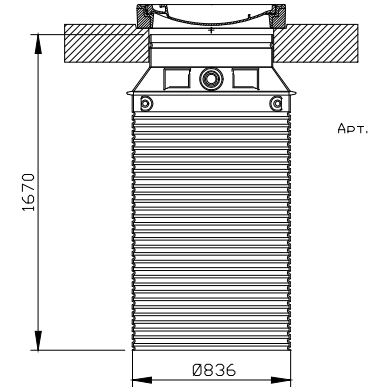
Арт. No:3301.35.01



Арт. No:3301.15.00

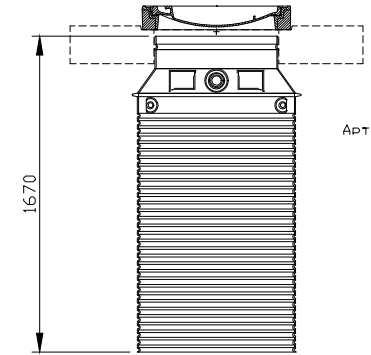
Клас на натоварване D400

С разпределителна плоча



Арт. No:3301.36.00

Без разпределителна плоча*



Арт. No:3301.37.00

* разпределителната плоча се изгражда на място по конструктивен детайл

Име на АСО система :
Project name

ACO Oleopass P

Мащаб:
Scale

1:40

Част :
Discipline designator

WS

Тип чертеж :
Designator

5

Номер на лист :
Sheet reference num.

WS-508

ТЕХНИЧЕСКА СПЕЦИФИКАЦИЯ НА ПРОДУКТ:

Горна секция за коалесцентен сепаратор за нефтопродукти с вграден байпас от полиетилен висока плътност (PE-HD), клас I, съгласно БДС EN 858:2003 (<5mg/l) за открити паркинги, за монтаж под земя в тревни , леко или тежко натоварени зони, клас на натоварване на капака A15, B125 или D400, съгласно БДС EN 124:2003.

Име на чертеж :
Sheet name

ACO Oleopass P Top Section

Дата:
Date

08/2016

Лист No от листа:

08

Име на файл:
File name

ACO Oleopass P WS-508 Top Section.dwg

No на ревизия:
Revision num.

0

ACO. The Future of
Drainage.



designsteam@aco.bg www.aco.bg