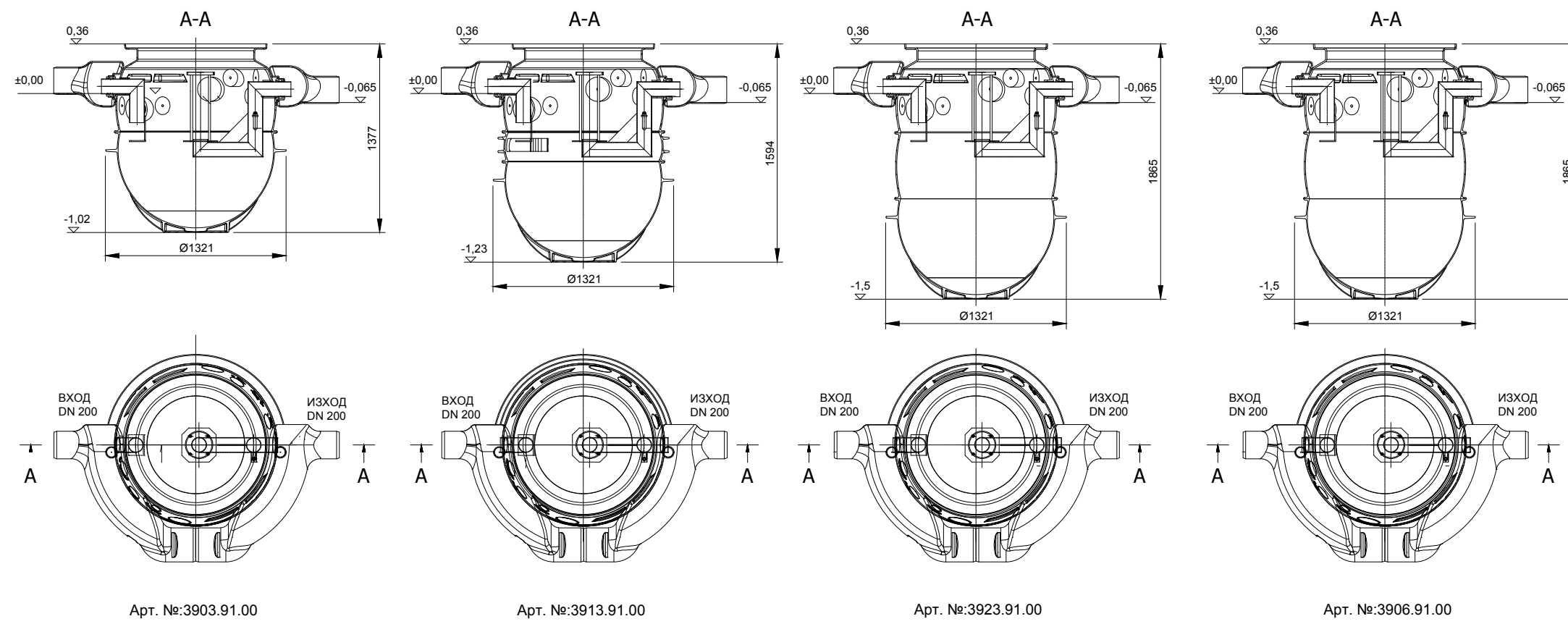


СЕПАРАТОРИ

ГОРНИ СЕКЦИИ

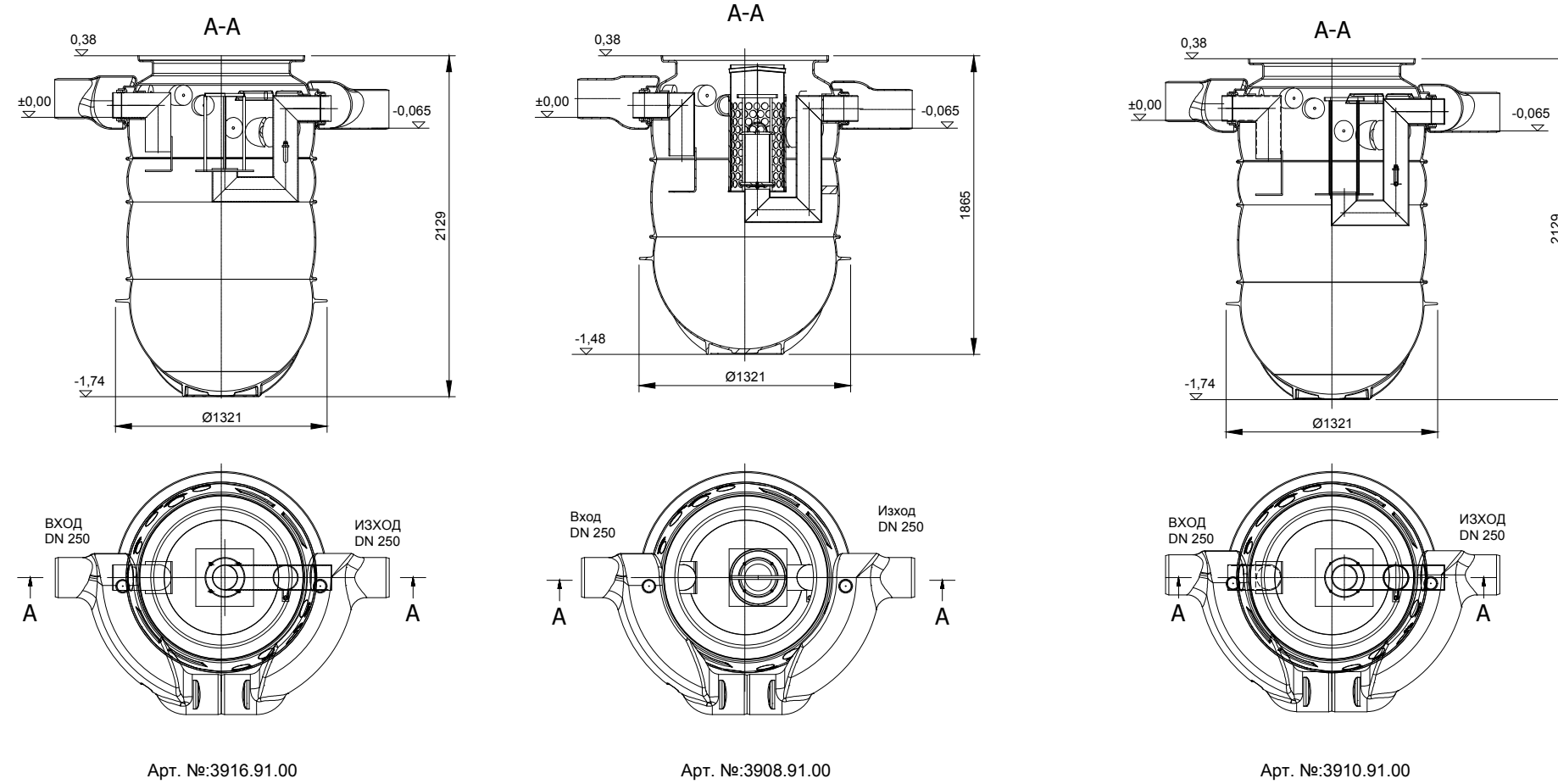
Oleopass P NS3/15 SF450 Oleopass P NS3/15 SF670 Oleopass P NS3/15 SF950 Oleopass P NS6/30 SF660



Oleopass P NS6/30 SF1210

Oleopass P NS8/50 SF820

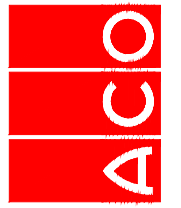
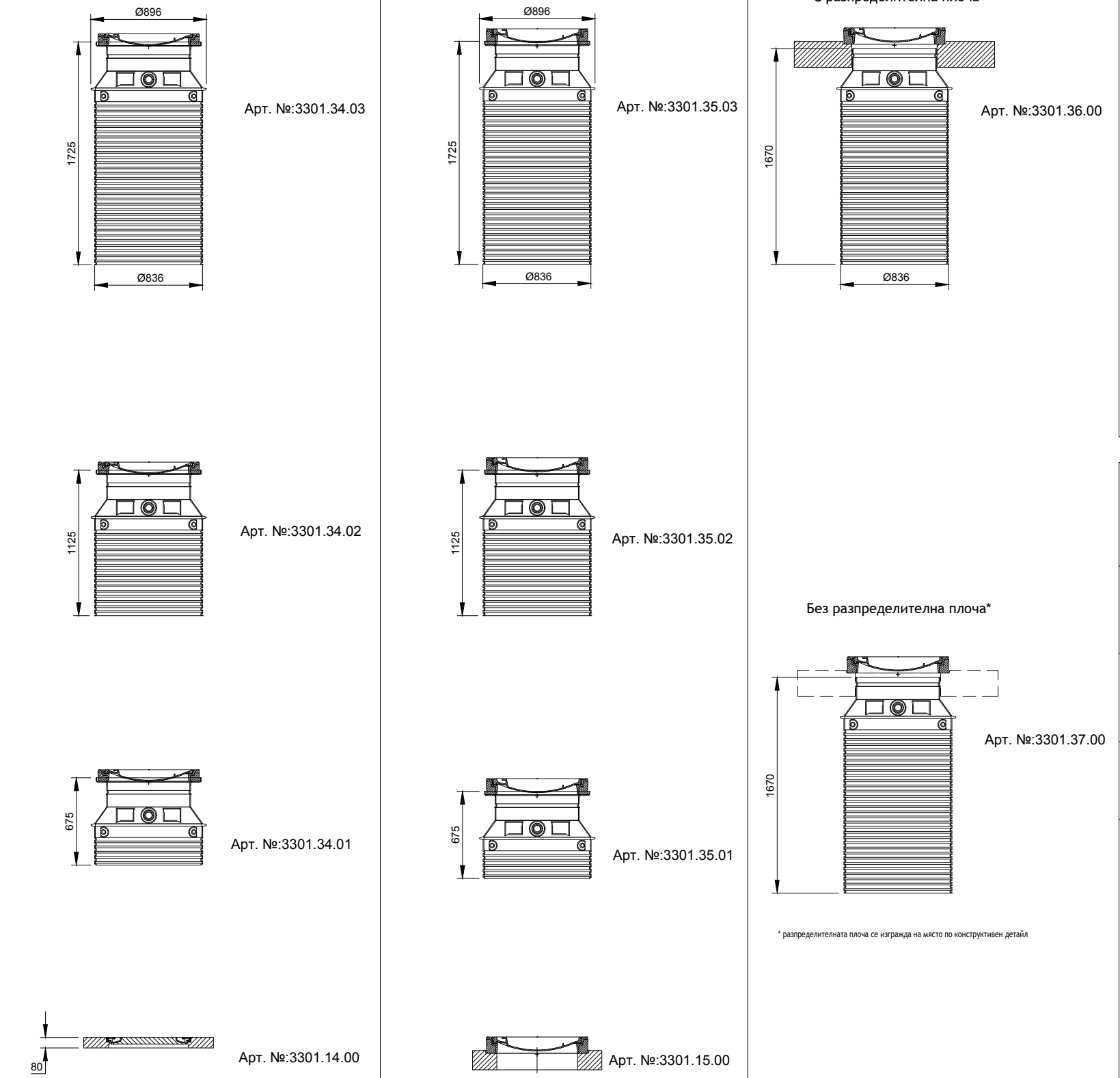
Oleopass P NS10/50 SF1080



Клас на натоварване A15

Клас на натоварване B125

Клас на натоварване D400



ACO. The Future of Drainage.
design@aco.bg www.aco.bg

ТЕХНИЧЕСКА СПЕЦИФИКАЦИЯ НА ПРОДУКТА:
Квалификационен сепаратор за нефтопродукти с ергаден блясък от полиетиленов височина 15мм (PE-HD), клас I, съгласно БДС EN 852:2003 (-5mg/l) за открити паркинги, за монтаж под зони в трамвай, ленто или течно натоварени зони, клас на натоварване на капака A15, B125 или D400, съгласно БДС EN 124:2003.

Номер на лист: Sheet number num.	09
Тип чертеж: Drawing type	5
Лист No от листа: Sheet No of sheets	09
Лист №: Sheet No.	WS

Мащаб: Scale	1:40
Дата: Date	08/2016
№ на ревизиите: Revision num.	0

Име на системата:
ACO Oleopass P
Име на чертежа:
Sheet name
ACO Oleopass P Library
Име на файла:
File name
ACO Oleopass P WS-509_Library.dwg
This drawing is a property of ACO BILLING ELEMENTS EOOD and cannot be copied or reproduced, either in any form or by any means, without written permission.