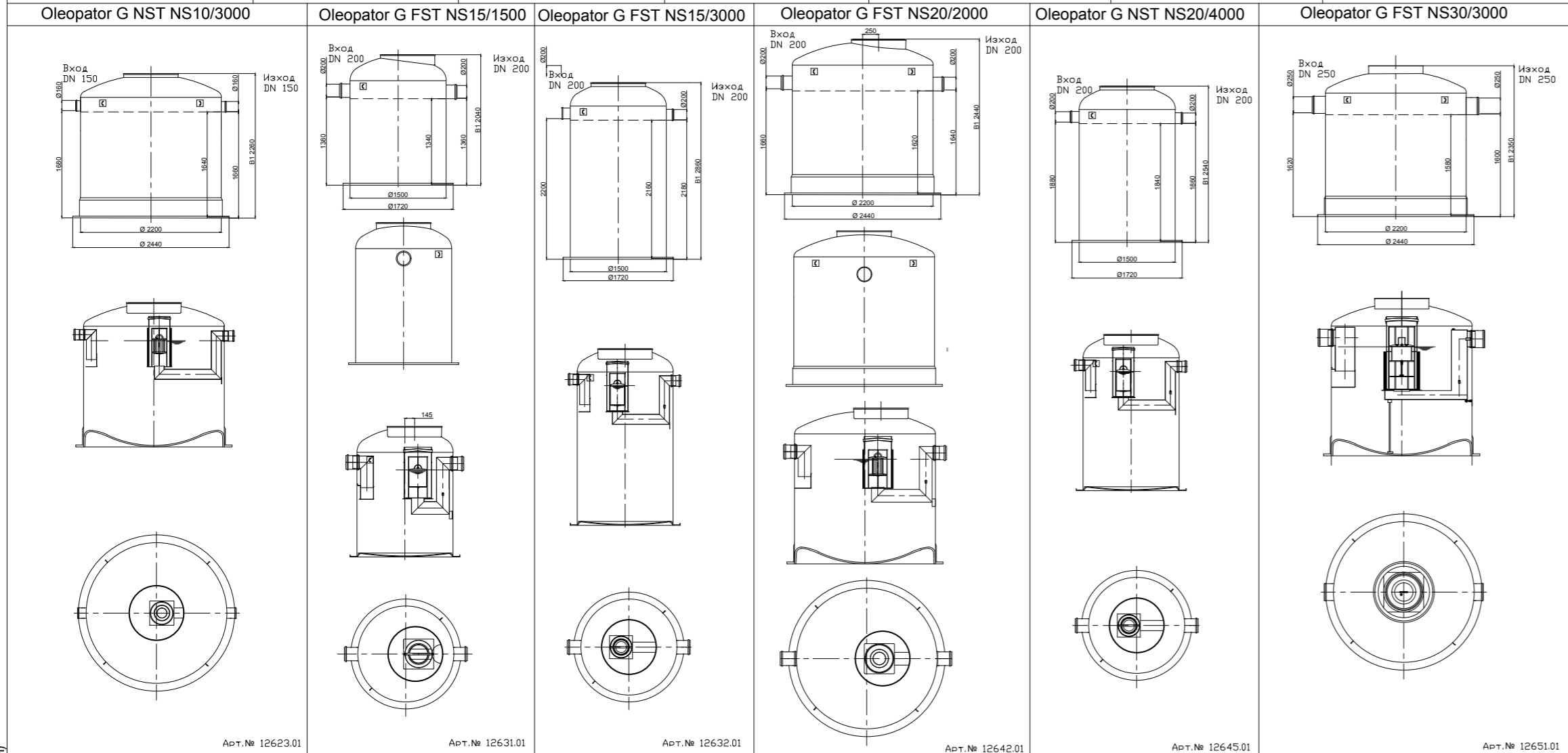
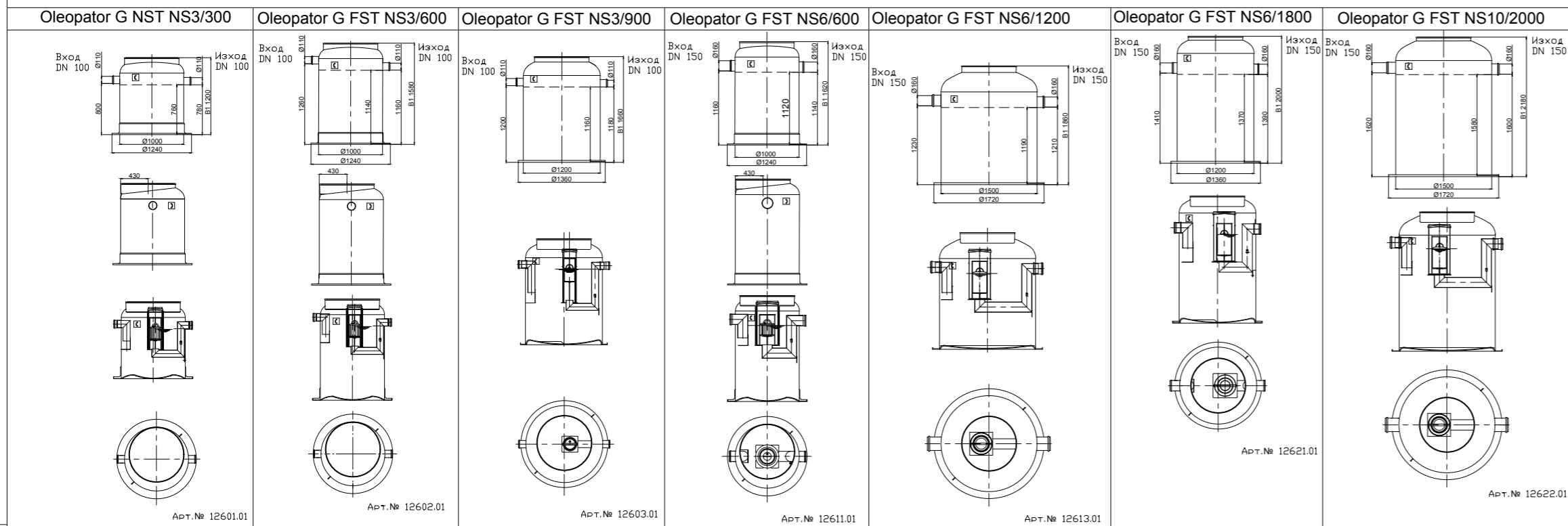
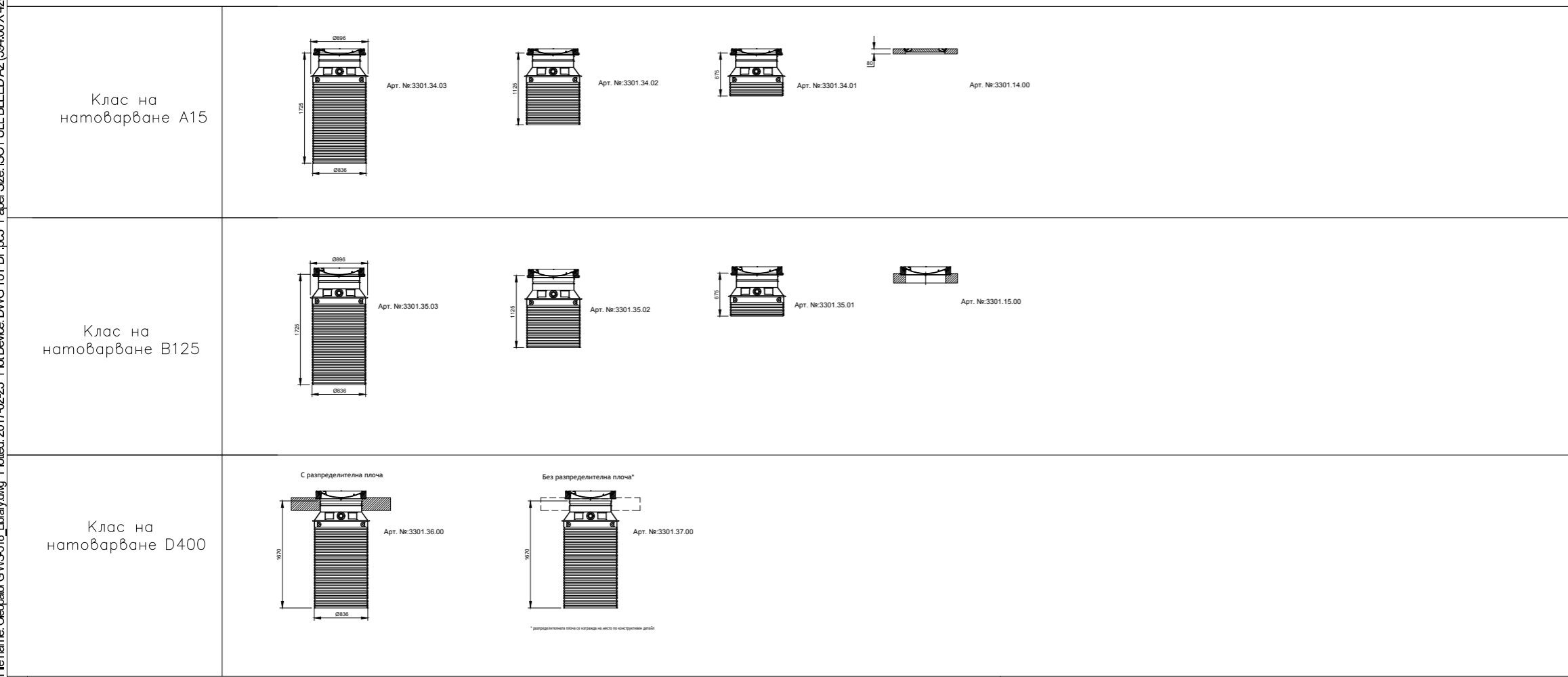


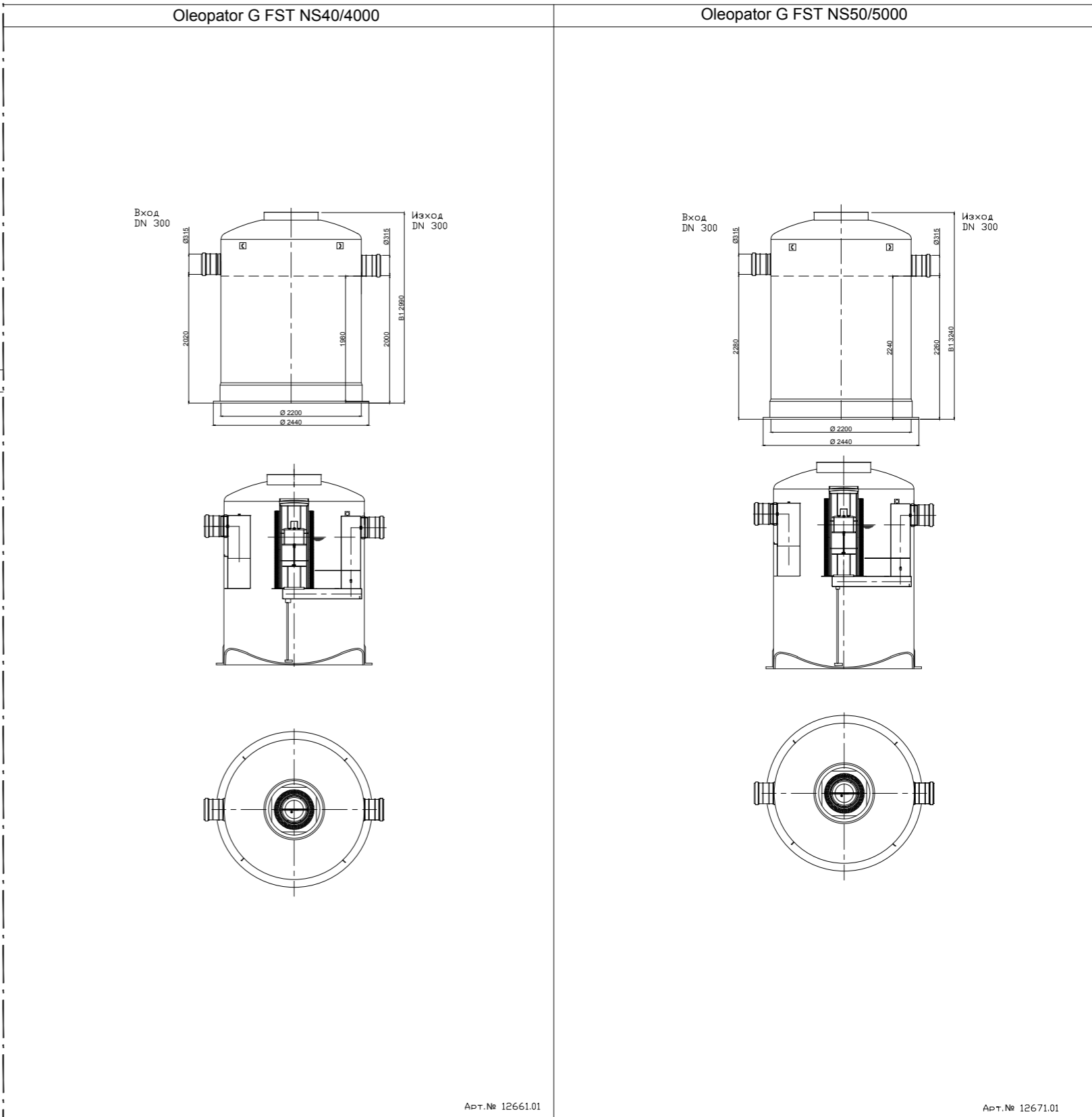
СЕПАРАТОРИ



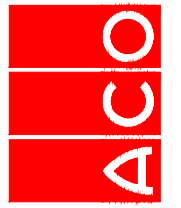
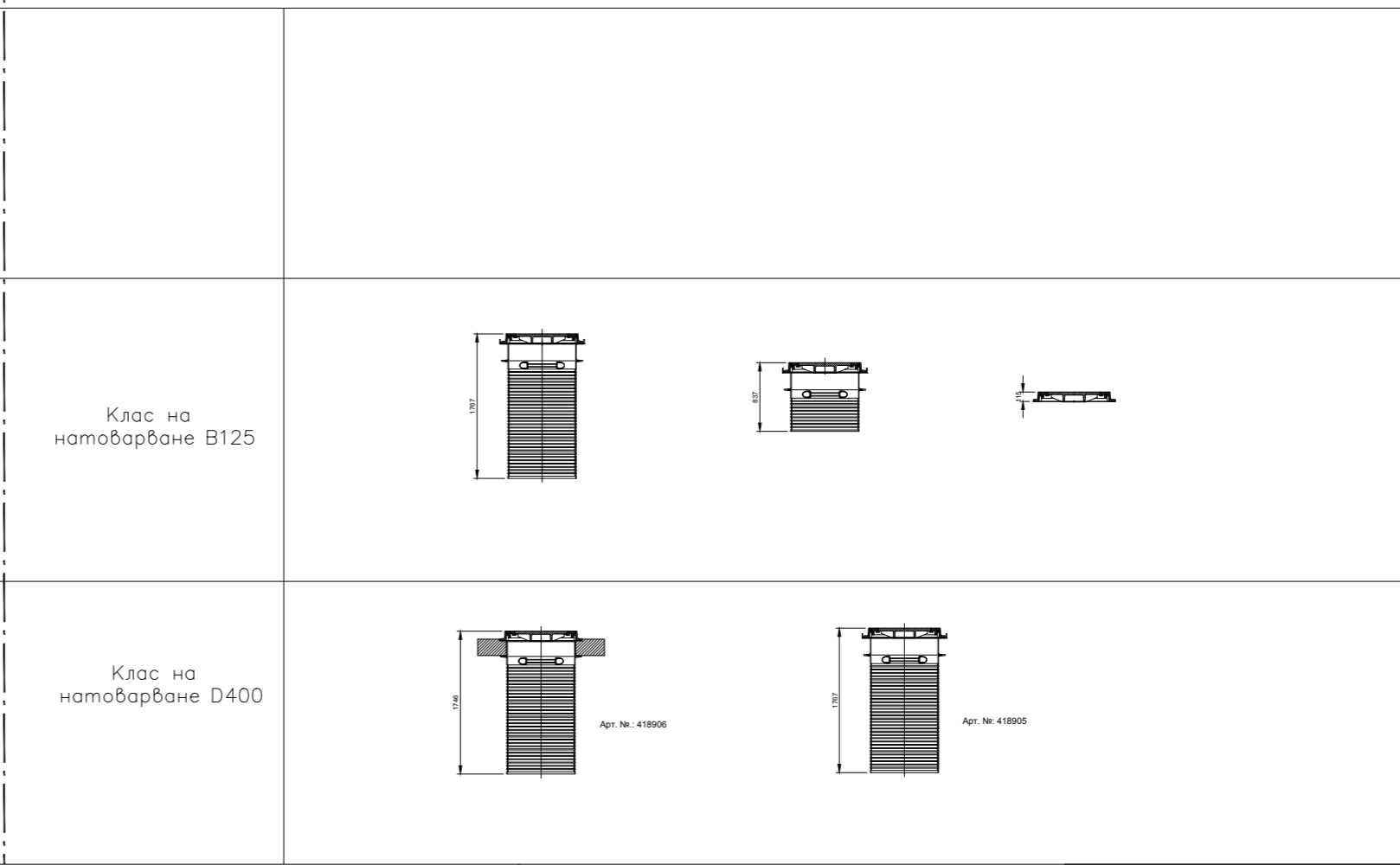
ГОРНИ СЕКЦИИ



СЕПАРАТОРИ



ГОРНИ СЕКЦИИ



ACO. The Future of Drainage.  
design@aco.bg www.aco.bg

**ТЕХНИЧЕСКА СПЕЦИФИКАЦИЯ НА ПРОДУКТА:**  
Коллекционен сепаратор за нефтопродукти от стъклопласт, с вътрешни части от полиетилен (PE-HD), клас I, съгласно БДС EN 853:2003 (<5 мг/л), за монтаж под земя в тревни, ледо или течно натоварени зони, клас на натоварване на мата А15, B125 или D400, съгласно БДС EN 1242:2003.

Номер на лист: Sheet number num.	18
Тип чертеж: Drawing type	5
Лист от листа: Sheet No of sheets	18
Част от обекта: Object part	<b>WS</b>
Масштаб: Scale	1:80
Дата: Date	08/2016
№ на ревизиите: Revision num.	0

Име на системата:  
ACO Oleopator G  
Име на чертежа:  
Sheet name  
ACO Oleopator G Library  
Име на файла:  
File name  
Oleopator G WS-518 Library.dwg  
This drawing is a property of ACO BILLING ELEMENTS EOOD and cannot be copied or reproduced, either in its design and information be presented or used in any way by third party, without written permission.