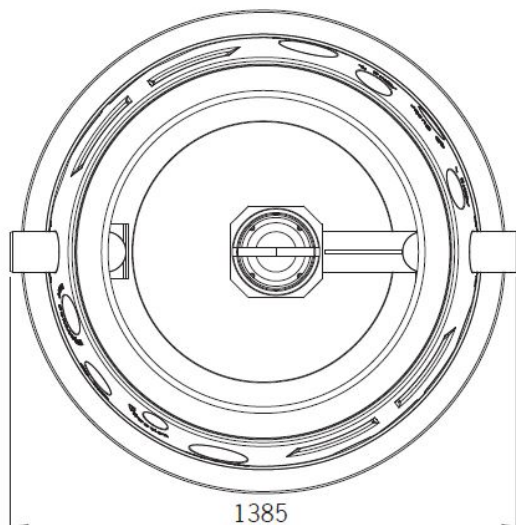
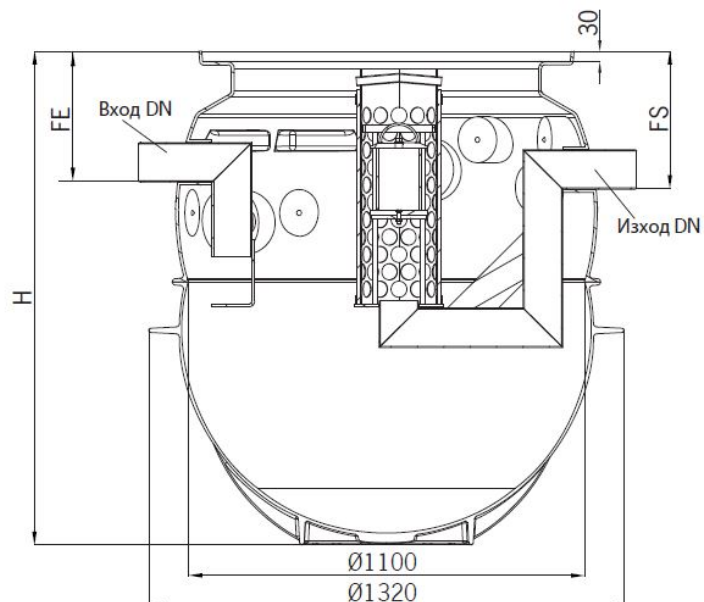


## ACO Oleopator P NS3 SF 450



### Текст за спецификации

Коалесцентен сепаратор за нефтопродукти

От полиетилен висока плътност (PE-HD)

Клас I, съгласно БДС EN 858:2003 (<5mg/l)

Клас на натоварване на капака A15, B125 или D400,  
съгласно БДС EN 124:2003

За монтаж под земя в тревни , леко или тежко  
натоварени зони

Дебит 3 l/s

H 1377 mm

FE 357 mm

FS 377 mm

Тегло 67 kg

DN 100 mm

Обем утайка 450 l

Обем масла 240 l

Общ обем 775 l