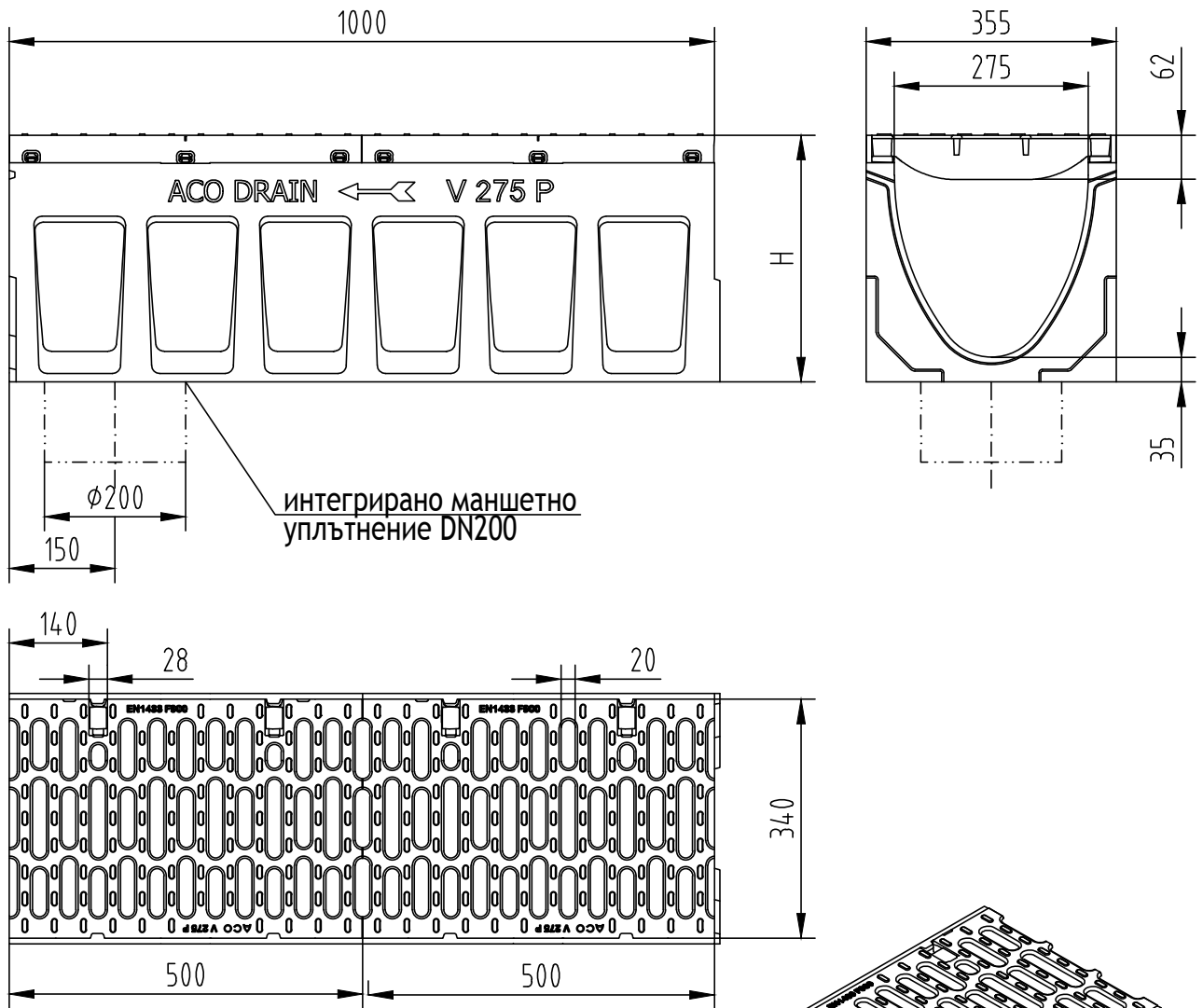
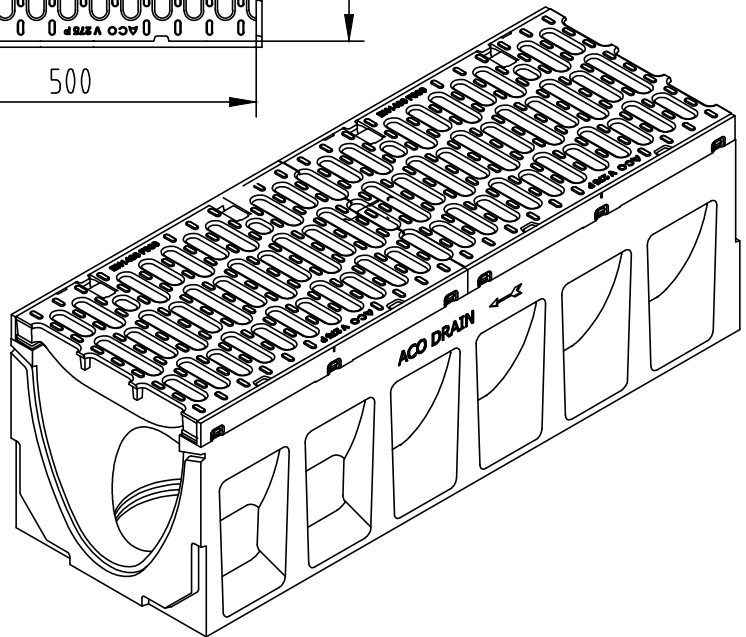


File name: ACO PowerDrain V275 WS-521_L=1000cm DN 200.dwg Plotted: 2016-08-02 Plot Device: DWG To PDF.pc3 Paper Size: ISO FULL BLEED A4 (210.00 X 297.00 MM)



Тип	Височина начало/край (mm)	Арт. №
0.0.2	350	11681
5.0.2	375	11691
10.0.2	400	11701
20.0.2	450	11711



Име на ACO система :
Project name

ACO PowerDrain - усилена отводнителна система

Име на чертеж :
Sheet name

ACO PowerDrain V275/300P улей с номинална ширина 275mm, L=1000mm, DN200

Име на файл :
File name

ACO PowerDrain V275 WS-521_L=1000cm DN 200.dwg

Мащаб :
Scale

1:10

Част :
Discipline designator

WS

Тип чертеж :
Designator

5

Номер на лист :
Sheet reference num.

WS-521

Дата :
Date

07/2016

Но на ревизия :
Revision num.

0

Лист No от листа :

21

ТЕХНИЧЕСКА СПЕЦИФИКАЦИЯ НА ПРОДУКТ:

Отводнителен улей с V-образно сечение от полимербетон и защитен ръб от 8mm от чугун EN-GJL, с KTL покритие, за клас на натоварване A15 до F900, съгласно БДС EN 1433, решетка от чугун EN-GJS, с KTL покритие и със самоблокиращо заключване Powerlock, номинална ширина 27.5cm, строителна ширина 35.5cm, строителна височина 35, 37.5, 40 или 45cm, строителна дължина 100cm, с интегрирано маншетно уплътнение DN200

ACO. The Future of Drainage.

design@aco.bg www.aco.bg



Този чертеж е собственост на "АСО" и не може да бъде копиран или репродуциран, цялостно или в негов част, нито проекта или информацията в него да бъдат показвани или публикувани в работата на трето лице, без писмено съгласие на автора. This drawing is a property of ACO BUILDING ELEMENTS EOOD and cannot be copied or reproduced, neither its design and information be presented or used in any way by third party, without written permission.