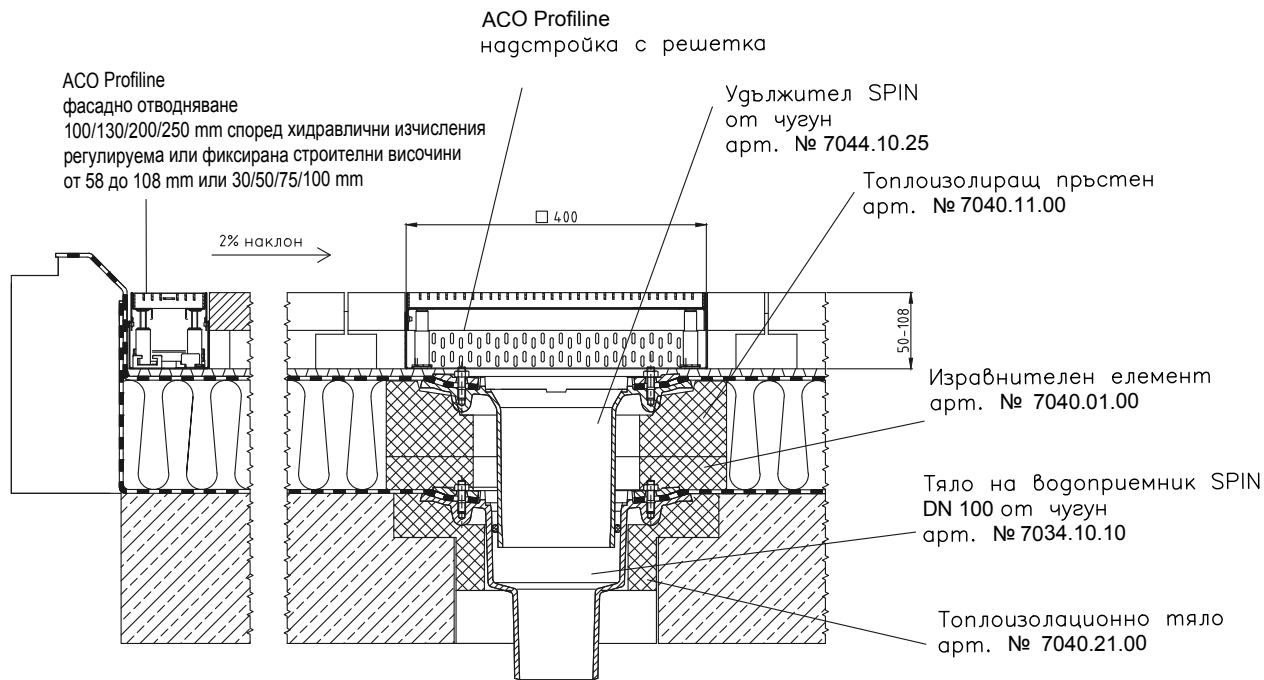


File name: ACO Profile installation with vertical outlet SPIN.dwg Plotted: 2016-11-09 Plot Device: DWG To PDF.pc3 Paper Size: ISO A4 (210.00 X 297.00 MM)



Име на АСО система : System name	Масшаб: Scale	Част : Discipline designator	Тип чертеж : Designator	Номер на лист : Sheet reference num.
ACO Profile - отводняване на фасади и тераси	1:10	WS	5	03
Име на чертеж : Sheet name	Дата: Date			
Детайл за монтаж на ACO Profile фасадно отводняване, надстройка и решетка и Spin водоприемник	11/2016			
Име на файл: File name	Но на ревизия: Revision num.	Лист No от листа:		
ACO Profile installation with vertical outlet SPIN.dwg	0	03		
ТЕХНИЧЕСКА СПЕЦИФИКАЦИЯ НА ПРОДУКТ: ACO ProfiLine отводнителни улеи за фасади, тераси и балкони от поцинкована или неръждаема стомана с регулируема височина, с перфорирани слотови страни за дренаж филц, слот 4 mm, затворено дъно на улей, решетки със заключване, за пеходен трафик и инвалидни колички, специфично отточно количество 1.5 - 2.5 l/s/m, доставени и инсталирани съгласно инструкции от производителя. Подходящи решетки Self от поцинкована стомана: квадратни отвори; правоъгълни отвори; надлъжни отвори. Строителни широчини 10 /13/20/25 cm, строителни височини: 5-7,8/7,8-10,8/10,8-16,8 cm, дължини: 100 или 50 cm. APT. №: ----		ACO. The Future of Drainage. designsteam@aco.bg www.aco.bg		

Този чертеж е собственост на "АСО - СТРОИТЕЛНИ ЕЛЕМЕНТИ" ЕООД и не може да бъде копиран или репродуциран, издало или в негово име, нито променя или модифицирано в него, да бъде представено или използвано в работата на трето лице, без писмено съгласие на авторите. This drawing is a property of ACO BUILDING ELEMENTS EOOD and cannot be copied or reproduced, neither its design and information be presented or used in any way by third party, without written permission.