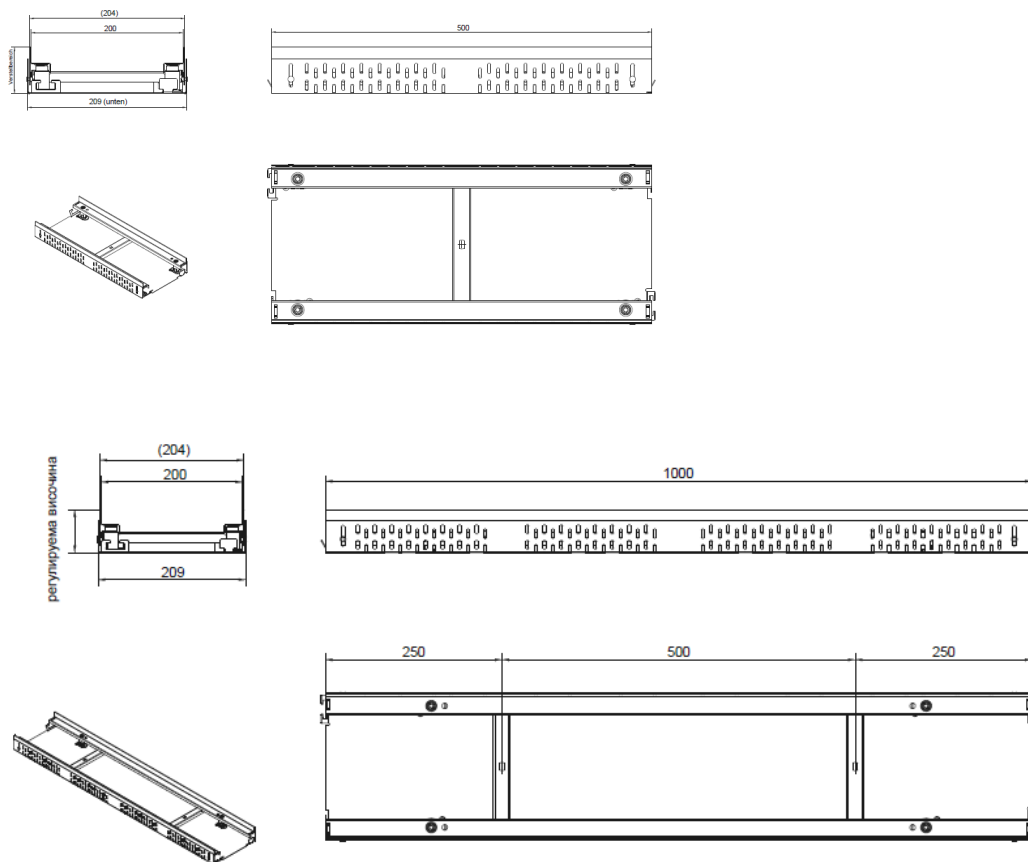


## ACO Profiline 155 система за отводняване на фасади, тераси и балкони



### Текст за спецификации

ACO ProfiLine отводнителни улеи за фасади, тераси и балкони от поцинкована или неръждаема стомани с регулируема височина, с перфорирани слотови страни за дренаж филц, слот 4 mm, затворено дъно на улей, решетки със заключване, за пеходен трафик и инвалидни колички, специфично отточно количество 1.5 - 2.5 l/s/m, доставени и инсталирани съгласно инструкции от производителя. Подходящи решетки Self от поцинкована или неръждаема стомани.

Строителни широчини 15,5 cm,  
строителни височини: 5-7,8/7,8-10,8/10,8-16,8 cm,  
дължини: 100 или 50 cm.