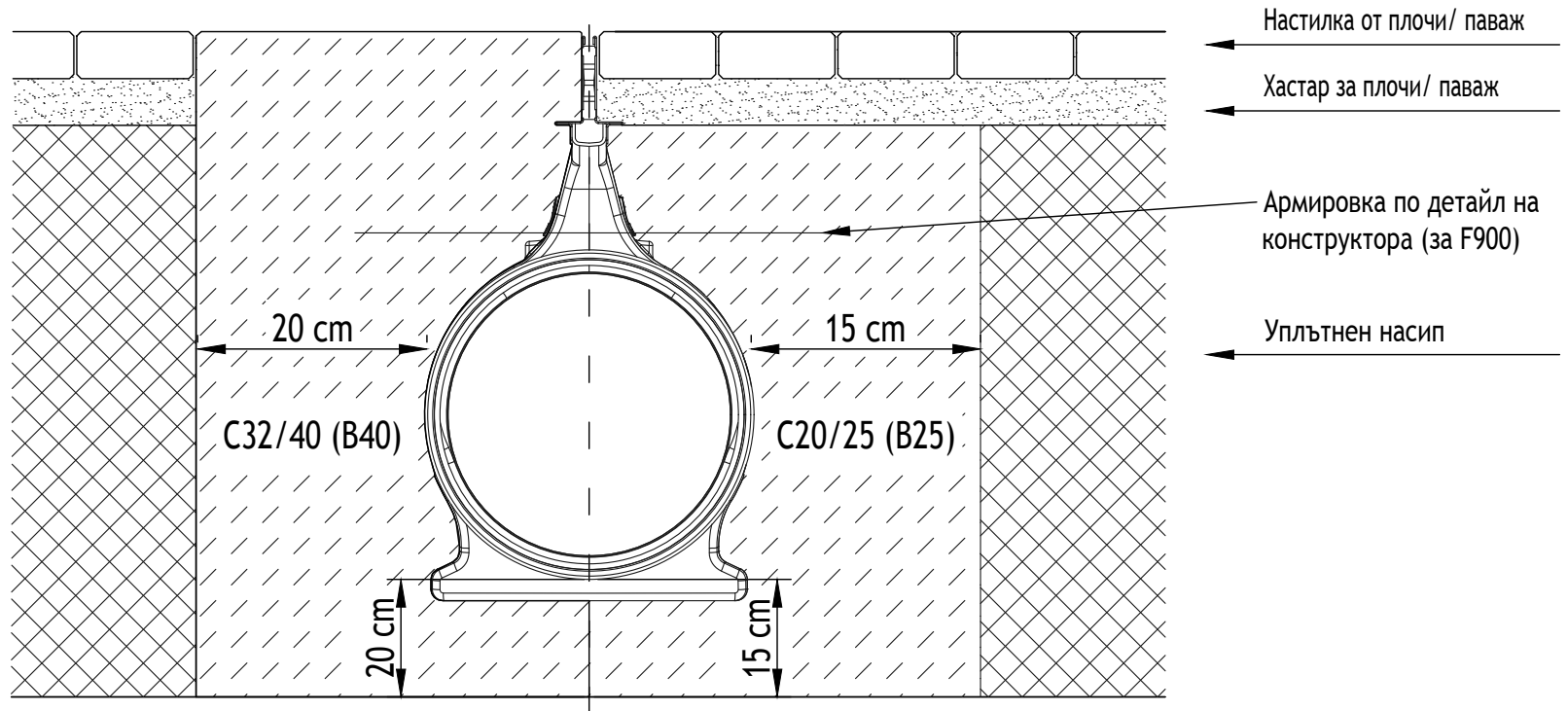


Павето се уплътнява със епоксиден разтвор

Клас на натоварване | Клас на натоварване  
A15-F900 | A15-D400



Настилка от плочи/ паваж

Хастар за плочи/ паваж

Армировка по детайл на конструктора (за F900)

Уплътнен насип

Име на АСО система : Project name	Машаб: Scale	Част : Discipline designator	Тип чертеж : Designator	Номер на лист : Sheet reference num.	<b>ТЕХНИЧЕСКА СПЕЦИФИКАЦИЯ НА ПРОДУКТ:</b> Това е примерна спецификация на даден продукт. Моля, въведете в свойствата на дадения файл техническа спецификация!  АРТ. №: ----
Име на чертеж : Sheet name	Дата: Date	<b>WS</b>	<b>5</b>	<b>12</b>	
Име на файл: File name	№ на ревизия: Revision num.				
ACO Qmax - слотово отводняване с висок хидравличен капацитет	----				
Детайл за монтаж на Qmax 225 и Qmax 350 в паваж	05/2016				
ACO Qmax 350 Installing in pavement.dwg	0		Лист No от листа: 12		

ACO. The Future of  
Drainage.



designsteam@aco.bg www.aco.bg