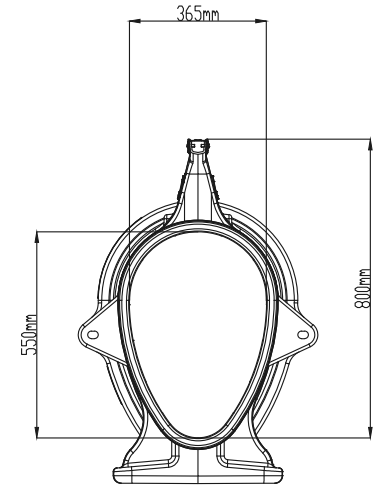
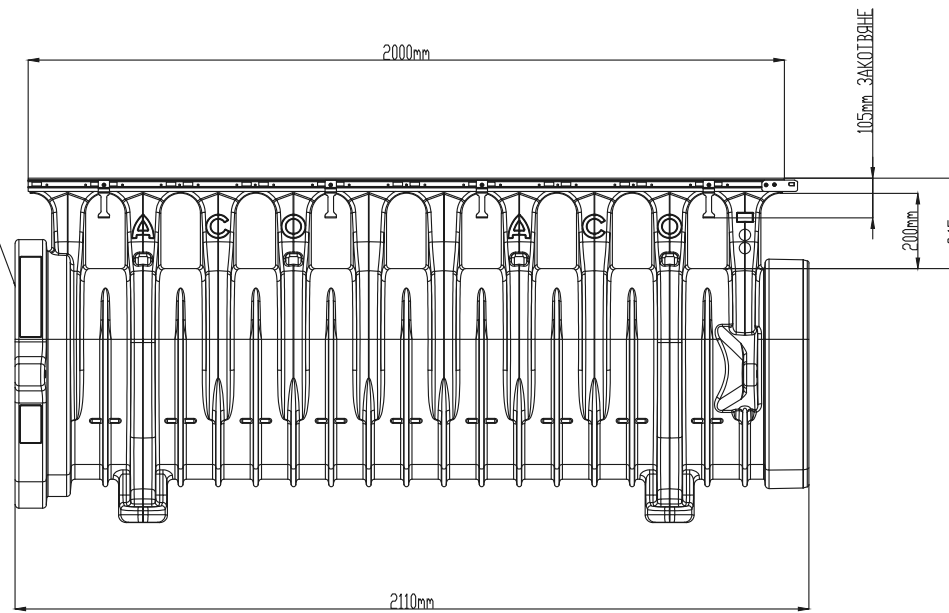



УПЛЪТНЕНИЕ ЕРДМ



Име на ACO система : Project name	Машаб: Scale	Част : Discipline disignator	Тип чертеж : Disignator	Номер на лист : Sheet reference num.	<b>ТЕХНИЧЕСКА СПЕЦИФИКАЦИЯ НА ПРОДУКТ:</b> Слотов отводнителен улей от МДРЕ (Полиетилен средна плътност) Клас на натоварване от А15 до F900, съгласно БДС EN 1433:2003 и според детайла за монтаж С неопреново уплътнение за 100% водоупътна връзка между елементите. Възможност за достъп, ревизия и връзка в 4-ри посоки на системата посредством ревизионни шахти ACO Qmax® и принадлежности. С възможност за непрекъснато преминаване на арматурката на настилката над нивото на улея. Номинален диаметър 55,0 см Дължина 200 см Строителна височина 92,0 см Строителна ширина 53,0 см Възможност за ретензионен обем 0,1544 м³/м Тегло 33,1 kg C Q-Guard ръб от поцинкована стомана със светли отвори 10x30 mm.	ACO. The Future of Drainage.		
ACO Qmax - слотово отводняване с висок хидравличен капацитет	1:20	<b>WS</b>	<b>5</b>	<b>20</b>				
Име на чертеж : Sheet name	Дата: Date							Лист No от листа: <b>20</b>
Отводнителен улей Qmax 550 с укрепващ ръб Q-Guard от поцинкована стомана	06/2016							
Име на файл: File name	No на ревизия: Revision num.				designsteam@aco.bg www.aco.bg			
ACO Qmax 550 Q-Guard galvanised steel edge channel.DWG	0			APT. №: 32823				