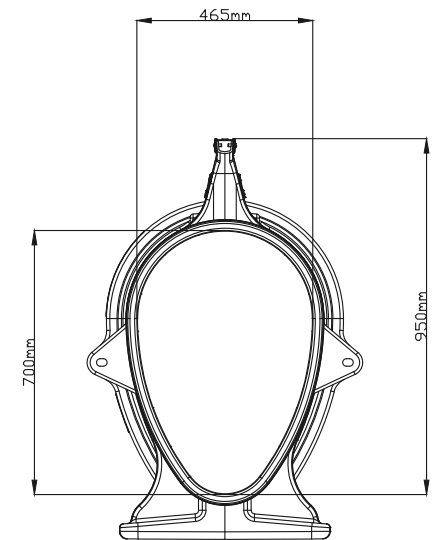
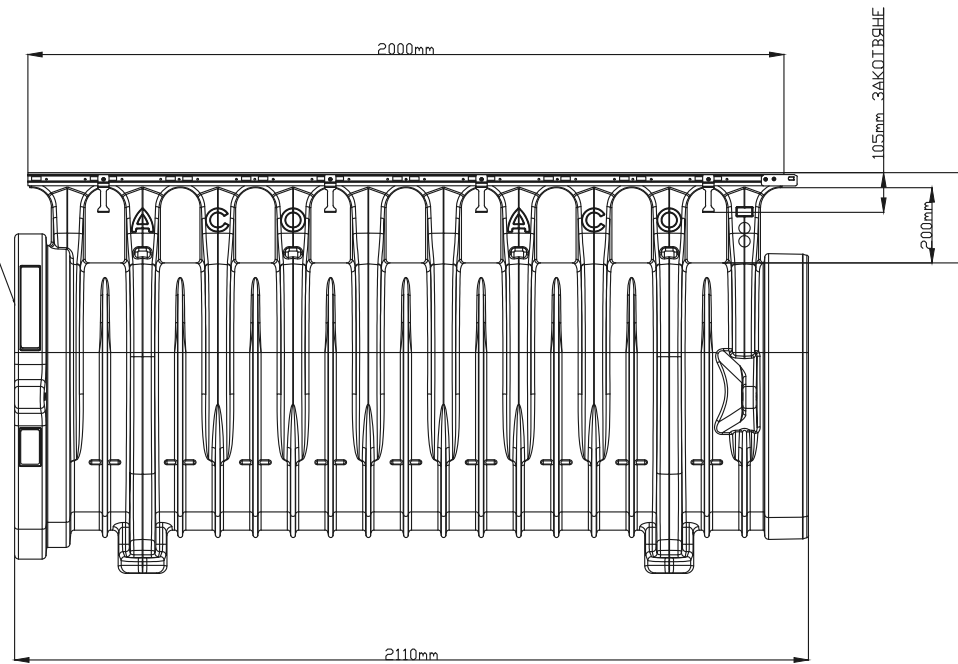


УПЛЪТНЕНИЕ ЕРДМ



Име на ACO система :
Project name

ACO Qmax - слотово отводняване с висок хидравличен капацитет

Име на чертеж :
Sheet name

Отводнителен улей Qmax 700 с укрепващ ръб Q-Guard от поцинкована стомана

Име на файл:
File name

ACO Qmax 700 Q-Guard galvanised steel edge channel.DWG

Машаб:
Scale

1:20

Дата:
Date

06/2016

No на ревизия:
Revision num.

0

Част :
Discipline designator

WS

Тип чертеж :
Designator

5

Лист No от листа:

24

Номер на лист :
Sheet reference num.

24

ТЕХНИЧЕСКА СПЕЦИФИКАЦИЯ НА ПРОДУКТ:

Слотов отводнителен улей от МДРЕ (Полиетилен средна плътност) Клас на натоварване от А15 до F900, съгласно БДС EN 1433:2003 и според детайла за монтаж С неопреново уплътнение за 100% водоплътна връзка между елементите. Възможност за достъп, ревизия и връзка в 4-ри посоки на системата посредством ревизионни шахти ACO Qmax® и принадлежности. С възможност за непрекъснато преминаване на армировката на настилката над нивото на улея. Номинален диаметър 70,0cm Дължина 200 cm Строителна височина 107,0 cm Строителна широчина 53,0 cm Възможност за ретензионен обем 0,2501 m³/m Тегло 39,4 kg C Q-Guard ръб от поцинкована стомана със светли отвори 10x30 mm.

APT. №: 32833

ACO. The Future of
Drainage.



designsteam@aco.bg www.aco.bg