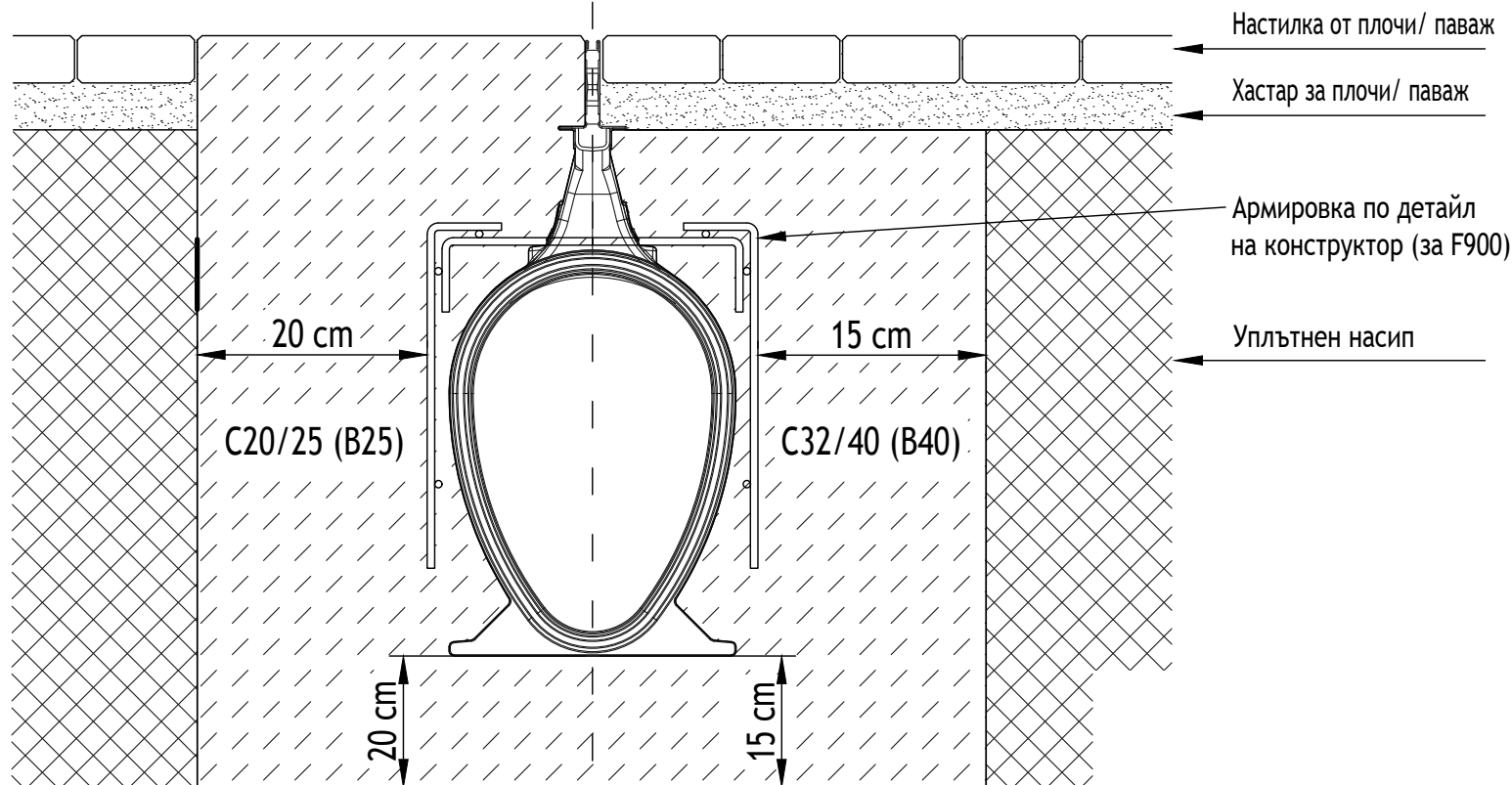



Павето се уплътнява със епоксиден разтвор

Клас на натоварване А15-F900 | Клас на натоварване А15-D400



Име на АСО система : Project name	Машаб: Scale	Част : Discipline designator	Тип чертеж : Designator	Номер на лист : Sheet reference num.	<b>ТЕХНИЧЕСКА СПЕЦИФИКАЦИЯ НА ПРОДУКТ:</b> Това е примерна спецификация на даден продукт. Моля, въведете в свойствата на дадения файл техническа спецификация!  АРТ. №: ----	ACO. The Future of Drainage.    designteam@aco.bg www.aco.bg
Име на чертеж : Sheet name	Дата: Date	<b>WS</b>	<b>5</b>	<b>27</b>		
Име на файл: File name	№ на ревизия: Revision num.					
АСО Qmax - слотово отводняване с висок хидравличен капацитет	----					
Детайл за монтаж на Qmax 550, Qmax 700 и Qmax 900 в паваж	05/2016					
АСО Qmax 900 Installing in pavement.dwg	0		Лист No от листа: 27			