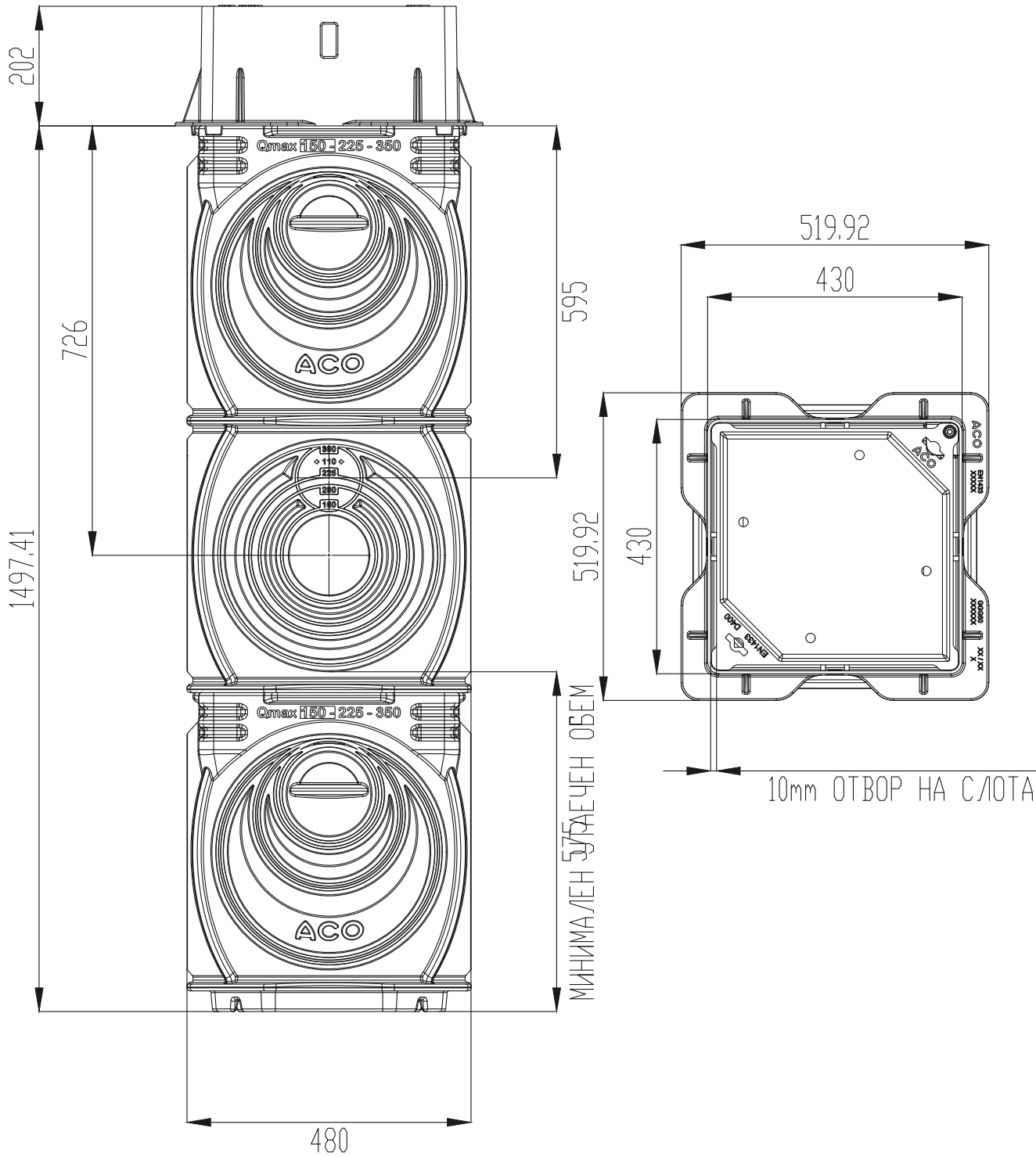



File name: ACO Qmax 150-225-350 Q-Slot outlet inlet silt chamber.DWG Plotted: 2016-06-08 Plot Device: DWG To PDF.pc3 Paper Size: ISO A4 (210.00 X 297.00 MM)



Име на ACO система : System name ACO Qmax - слотово отводняване с висок хидравличен капацитет	Машаб: Scale 1:10	Част : Discipline designator WS	Тип чертеж : Designator 5	Номер на лист : Sheet reference num. 42
Име на чертеж : Sheet name Водосъбирателна шахта с утайкозържантелна част за Qmax 225 и Qmax 350 с защитен ръб Q-Slot, клас B125 по EN 12056-1:2000	Дата: Date 05.2016	WS		
Име на файл: File name ACO Qmax 150-225-350 Q-Slot outlet inlet silt chamber.DWG	No на ревизия: Revision num. 0			
ТЕХНИЧЕСКА СПЕЦИФИКАЦИЯ НА ПРОДУКТ: Слотов отводнителен улей от МДРЕ (Полиетилен средна плътност)Клас на натоварване отA15 до F900 ,съгласно БДС EN 1433:2003 и според детайла за монтаж. С неопреново уплътнение за 100% водоплътна връзка между елементите. Възможност за достъп, ревизия и връзка в 4-ри посоки на системата посредством ревизионни шахти ACO Qmax® и принадлежности. С възможност за непрекъснато преминаване на армировката на настилката над нивото на улея. Номинален диаметър 25,0/35,0 см Дължина 200 см Строителна височина 48/60,0 см Строителна широчина 29,0/41,5 см Възможност за ретензионен обем 0,0398/0,0962 м3/м. С Q-Flow, Q-Quard ръбове от чугун/поцинкована стомана и Q-Slot от поцинкована стомана.		ACO. The Future of Drainage.  designsteam@aco.bg www.aco.bg		

АПТ. №: 32978

This drawing is the property of ACO BUILDING ELEMENTS EOOD and cannot be copied or reproduced, neither its design and information be presented in any way by third party, without written permission.