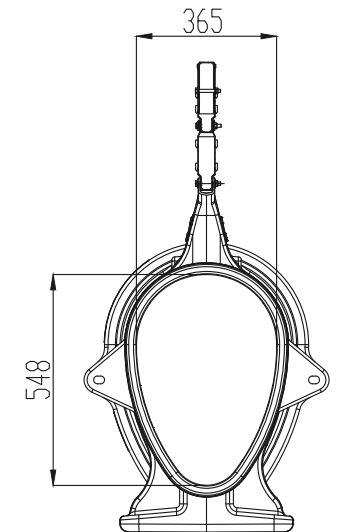
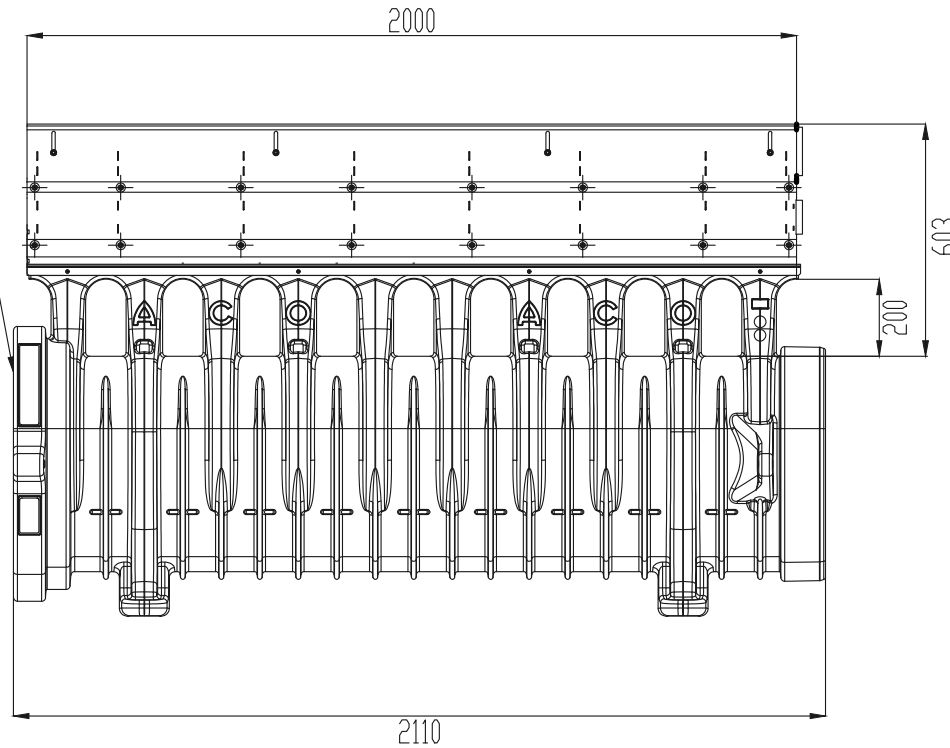


EPDM УПЛЪТНЕНИЕ



Име на ACO система :
Project name

ACO Qmax - слотово отводняване с висок хидравличен капацитет

Машаб:
Scale

1:20

Част :
Discipline designator

WS

Тип чертеж :
Designator

5

Номер на лист :
Sheet reference num.

47

ТЕХНИЧЕСКА СПЕЦИФИКАЦИЯ НА ПРОДУКТ:

Слотов отводнителен улей от МДРЕ (Полиетилен средна плътност)Клас на натоварване отА15 до F900 ,съгласно БДС EN 1433:2003 и според детайла за монтаж. С неопорено уплътнение за 100% водоплътна връзка между елементите. Възможност за достъп, ревизия и връзка в 4-ри посоки на системата посредством ревизионни шахти ACO Qmax® и принадлежности. С възможност за непрекъснато преминаване на армировката на настилната над нивото на улея. Номинален диаметър 55,0 cm Дължина 200 cm Строителна височина 92,0 cm Строителна ширина 53,0 cm Възможност за ретензионен обем 0,1544 m³/m. С Q-Flow, Q-Quard ръбове от чугун/поцинкована стомана и Q-Slot от поцинкована стомана.

APT. №: ----

Име на чертеж :
Sheet name

Отводнителен улей Qmax 550 с телескопичен ръб

Дата:
Date

05/2016

Име на файл:
File name

ACO Qmax 550 channel Q-Telescopic edge.DWG

№ на ревизия:
Revision num.

0

Лист No от листа:

47

ACO. The Future of
Drainage.



designsteam@aco.bg www.aco.bg