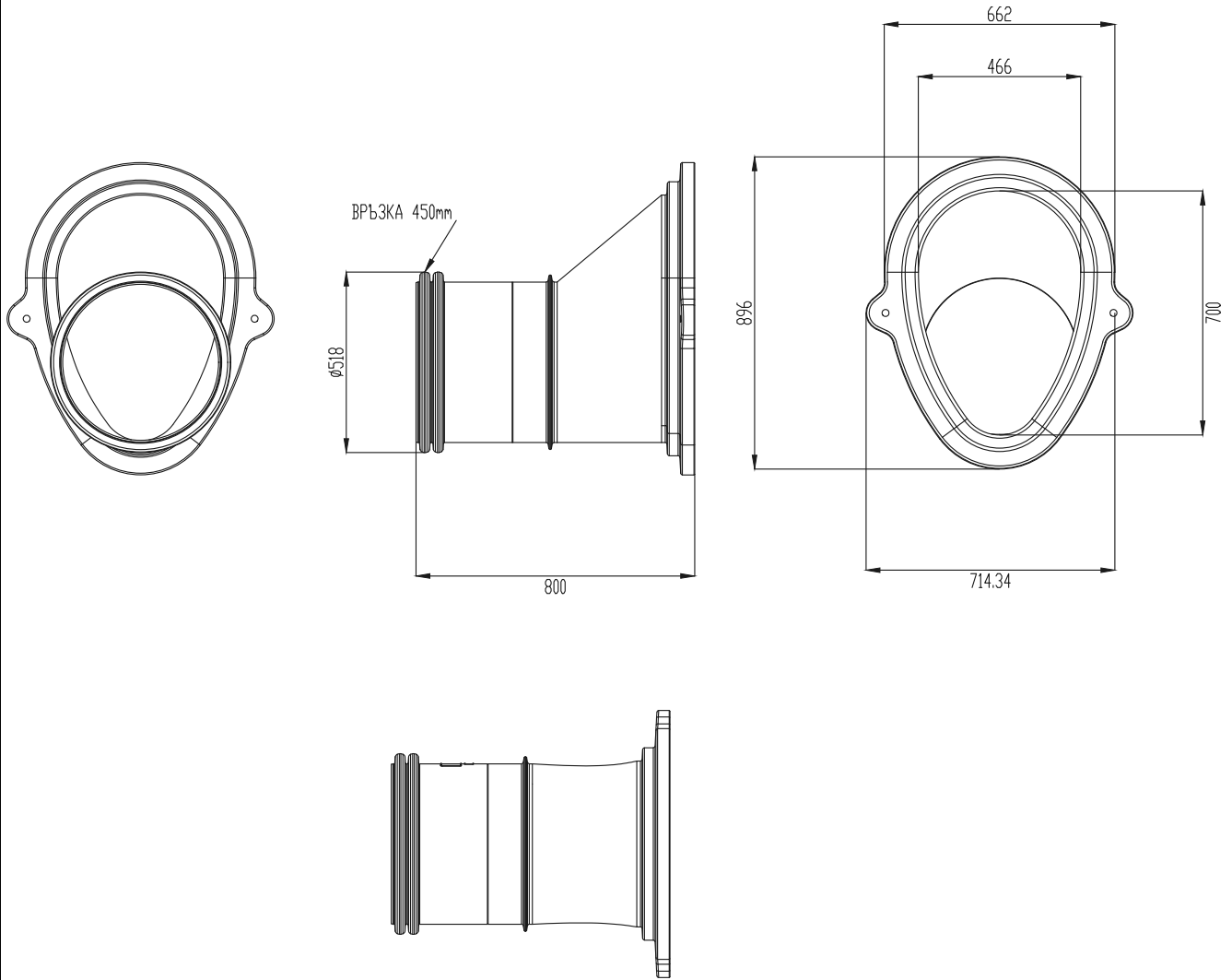


File name: ACO Qmax 700 female chamber connector.DWG Plotted: 2016-06-08 Plot Device: DWG To PDF.pc3 Paper Size: ISO A4 (210.00 X 297.00 MM)



Име на ACO система : System name	Масщаб: Scale	Част : Discipline designator	Тип чертеж : Designator	Номер на лист : Sheet reference num.
ACO Qmax - слотово отводняване с висок хидравличен капацитет	1:20	WS	5	55
Име на чертеж : Sheet name	Дата: Date			
Преход за шахта Qmax 700 женски	05/2016	Лист No от листа:	55	
Име на файл: File name	No на ревизия: Revision num.			
ACO Qmax 700 female chamber connector.DWG	0			

ТЕХНИЧЕСКА СПЕЦИФИКАЦИЯ НА ПРОДУКТ:
 Слотов отводнителен улей от MDPE (Полиетилен средна плътност)Клас на натоварване отA15 до F900 ,съгласно БДС EN 1433:2003 и според детайла за монтаж. С неопреново уплътнение за 100% водоплътна връзка между елементите. Възможност за достъп, ревизия и връзка в 4-ри посоки на системата посредством ревизионни шахти ACO Qmax® и принадлежности. С възможност за непрекъснато преминаване на армировката на настилката над нивото на улея. Номинален диаметър 70,0 см Дължина 200 см Строителна височина 107,0 см Строителна ширина 73,0 см Възможност за ретензионен обем 0,2501 m3/m. С Q-Flow, Q-Quard ръбове от чугун/поцинкована стомана и Q-Slot от поцинкована стомана.

APT. №: 32836

ACO. The Future of Drainage.

designsteam@aco.bg www.aco.bg

Този чертеж е собственост на "АСО - СТРОИТЕЛНИ ЕЛЕМЕНТИ" ЕООД и не може да бъде копиран или репродуциран, изваден или в някаква форма, липса на изрично позволение от "АСО - СТРОИТЕЛНИ ЕЛЕМЕНТИ" ЕООД и не може да бъде използван за работата на трети лица, без писмено съгласие на авторите. This drawing is a property of ACO BUILDING ELEMENTS EOOD and cannot be copied or reproduced, neither its design and information be presented or used in any way by third party, without written permission.