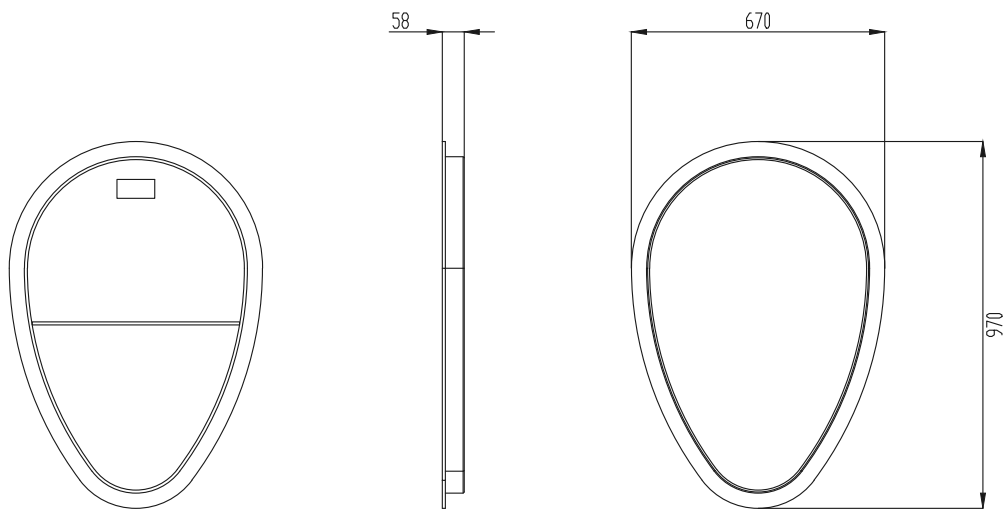


File name: ACO Qmax 900 blanking end cap.DWG Plotted: 2016-06-08 Plot Device: DWG To PDF.pc3 Paper Size: ISO A4 (210.00 X 297.00 MM)



Име на АСО система :
System name

ACO Qmax - слотово отводняване с висок хидравличен капацитет

Мащаб:
Scale

1:20

Част :
Discipline designator

WS

Тип чертеж :
Designator

5

Номер на лист :
Sheet reference num.

58

Име на чертеж :
Sheet name

Челна плоча за Qmax 900

Дата:
Date

05/2016

Но на ревизия:
Revision num.

0

Лист No от листа:

58

Име на файл:
File name

ACO Qmax 900 blanking end cap.DWG

ТЕХНИЧЕСКА СПЕЦИФИКАЦИЯ НА ПРОДУКТ:

Слотов отводнителен улей от МДРЕ (Полиетилен средна плътност)Клас на натоварване отА15 до F900 ,съгласно БДС EN 1433:2003 и според детайла за монтаж. С неопреново уплътнение за 100% водоплътна връзка между елементите. Възможност за достъп, ревизия и връзка в 4-ри посоки на системата посредством ревизионни шахти АСО Qmax® и принадлежности. С възможност за непрекъснато преминаване на армировката на настилката над нивото на улея. Номинален диаметър 90,0 см Дължина 200 см Строителна височина 127 см Строителна ширина 86,0 см Възможност за ретензионен обем 0,4135 m3/m. С Q-Flow, Q-Quard ръбове от чугун/поцинкована стомана и Q-Slot от поцинкована стомана.

ACO. The Future of Drainage.

designsteam@aco.bg www.aco.bg



This drawing is a property of ACO BUILDING ELEMENTS EOOD and cannot be copied or reproduced, neither its design and information be presented or used in any way by third party, without written permission.

АПТ. №: 32888