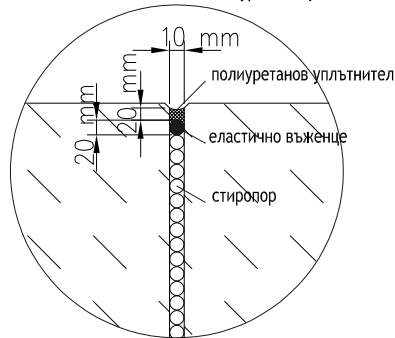


ширина 10mm, еластично въжence 12 mm
+ запълване 10 mm с полиуретанов уплътнител



*11 вид и дебелина на пластове, както и модула на еластичност (важи и за фундамента за канала!).

Клас на натоварване	(съгл. БДС EN 1433:2003)	A 15	B 125	C 250	D 400	E 600	F 900	
Минимално изискване за клас на бетона	(съгл. EN 206-1)	C 12/15	C 25/30	C 25/30	C 25/30	по запитване		
Експозиционен клас		XF1	XF1	XF1	XF1			
Размери на фундамента	X	≥ 15	≥ 15	≥ 15	≥ 20			
	Y	Височина на улей						
	Z	≥ 10	≥ 10	≥ 15	≥ 20			

Име на ACO система :
System name

ACO MultiLine Seal In - универсална отводнителна система

Мащаб:
Scale

1:10

Част :
Discipline designator

WS

Тип чертеж :
Designator

5

Номер на лист :
Sheet reference num.

70

Име на чертеж :
Sheet name

Детайл за монтаж на ACO MultiLine Seal In V100 в бетонова настилка до клас D400

Дата:
Date

06/2019

Но на ревизия:
Revision num.

0

Лист No от листа:

70

Име на файл:
File name

ACO MultiDrain V100 Installing in concrete A15_D400.dwg

ТЕХНИЧЕСКА СПЕЦИФИКАЦИЯ НА ПРОДУКТ:

Отводнителен улей с V-образно сечение от полимербетон, интегрирано EPDM-уплътнение, защитен ръб от Hypersteel поцинкована или неръждаема стомана, за клас на натоварване от A15 до E600, съгласно БДС EN 1433:2003, 100% водоплътен, номинална широчина 10 cm, строителна ширина 13,5 cm, без вграден наклон, строителна височина 15/17,5/20/25 cm, дължина 50/100 cm.

АПТ. №: ----

ACO. The Future of
Drainage.

designteam@aco.bg www.aco.bg

