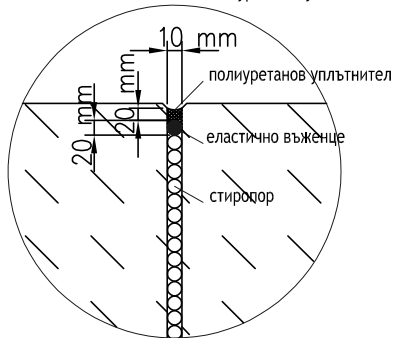


ширина 10mm, еластично въжence 12 mm  
+ запълване 10 mm с полиуретанов уплътнител

\*11 вид и дебелина на пластове, както и модула на еластичност (важи и за фундамента за канала!).



Клас на натоварване	( съгл. БДС EN 1433:2003 )	A 15	B 125	C 250	D 400	E 600	F 900
Минимално изискване за клас на бетона	( съгл. EN 206-1 )	C 12/15	C 25/30	C 25/30	C 25/30	по запитване	
Експозиционен клас		XF1	XF1	XF1	XF1		
Размери на фундамента	X	≥ 15	≥ 15	≥ 15	≥ 20		
	Y	Височина на улея					
	Z	≥ 10	≥ 10	≥ 15	≥ 20		

Име на ACO система :  
System name

ACO MultiLine Seal In - универсална отводнителна система

Мащаб:  
Scale

1:10

Част :  
Discipline designator

WS

Тип чертеж :  
Designator

5

Номер на лист :  
Sheet reference num.

70

Име на чертеж :  
Sheet name

Детайл за монтаж на ACO MultiLine Seal In V200 в бетонова настилка до клас C250

Дата:  
Date

06/2019

No на ревизия:  
Revision num.

0

Лист No от листа:

70

Име на файл:  
File name

ACO MultiLine V200 Installing in concrete A15\_D400.dwg

**ТЕХНИЧЕСКА СПЕЦИФИКАЦИЯ НА ПРОДУКТ:**

Отводнителен улей с V-образно сечение от полимербетон, интегрирано EPDM-уплътнение, защитен ръб от Hypersteel поцинкована стомана или неръждаема, за клас на натоварване от A15 до E600, съгласно БДС EN 1433:2003, 100% водоплътен, номинална ширина 20 cm, строителна ширина 23.5 cm, без вграден наклон, строителна височина 26.5/29/31.5/36.5 cm, дължина 50/100 cm.

ACO. The Future of Drainage.



designteam@aco.bg www.aco.bg

APT. №: ----