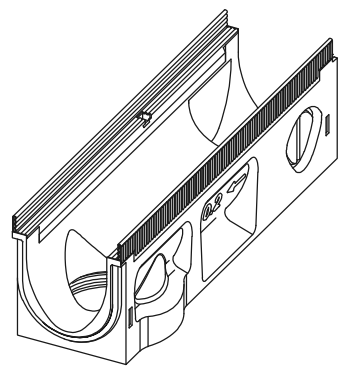
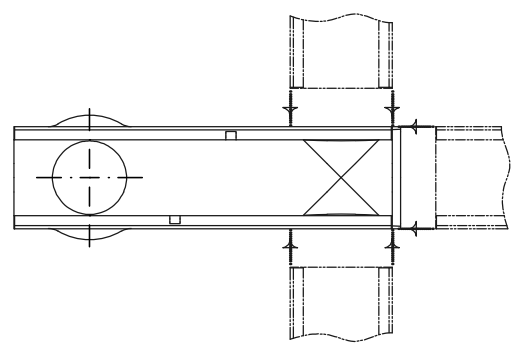
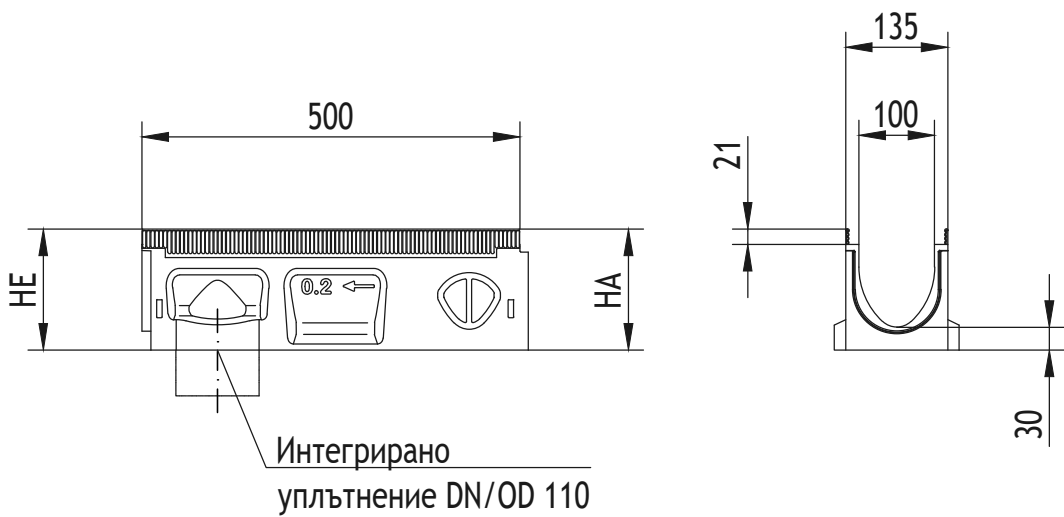


File name: ACO Multiline V100 0.2-20.2 Seal in DN100.dwg Plotted: 2019-06-03 Plot Device: DWG To PDF.pc3 Paper Size: ISO FULL BLEED A4 (210.00 X 297.00 MM)



Тип	HA/HE (mm)	Ръб поц. стомана Арт.№	Ръб неръжд. стомана Арт.№
0.2	150/150	132333	132433
5.2	175/175	132343	132443
10.2	200/200	132353	132453
20.2	250/250	132373	132473

Име на АСО система : System name ACO Multiline Seal in	Мащаб: Scale 1:10	Част : Discipline designator WS	Тип чертеж : Designator 5	Номер на лист : Sheet reference num. 504
Име на чертеж : Sheet name ACO Multiline Seal in V100 Улеи с номинална широчина 100 мм, DN100 без вграден наклон, 500 мм	Дата: Date 06/2019	WS	5	504
Име на файл: File name ACO Multiline V100 0.2-20.2 Seal in DN100.dwg	Но на ревизия: Revision num. 0			

ТЕХНИЧЕСКА СПЕЦИФИКАЦИЯ НА ПРОДУКТ:
Отводнителен улей с V-образно сечение от полимербетон, интегрирано EPDM-уплътнение, защитен ръб от Hypersteel поцинкована стомана или неръждаема, за клас на натоварване от А15 до Е600, съгласно БДС EN 1433:2003 , 100% водоуплътнен, номинална широчина 10 см, строителна ширина 13,5 см, без вграден наклон, строителна височина 15/17.5/20/25 см, дължина 50 см.

ACO. The Future of Drainage.

designsteam@aco.bg www.aco.bg

This drawing is the property of ACO BUILDING ELEMENTS EOOD and cannot be copied or reproduced, neither in design and information, be presented in any way by third party, without written permission.