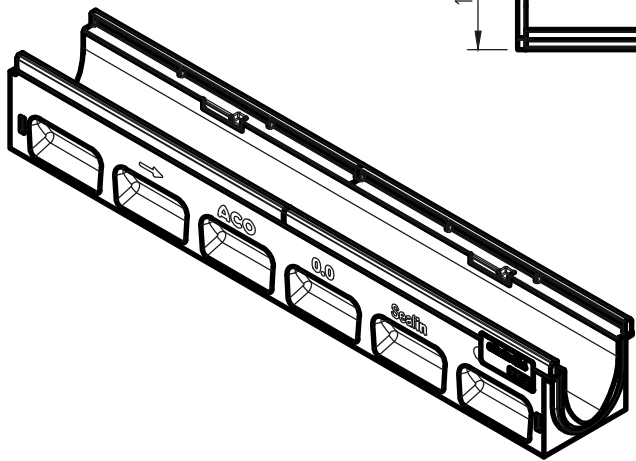
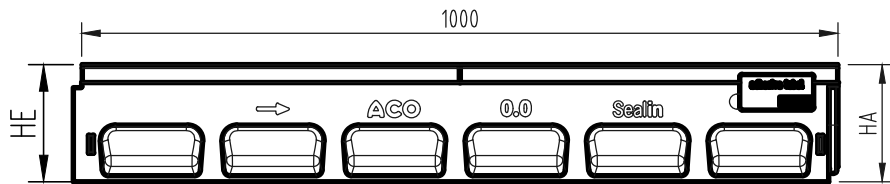
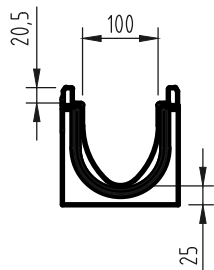


File name: ACO DRAIN HD V100G Seal in 100cm 0.0-20.0.dwg Plotted: 2019-06-03 Plot Device: DWG To PDF.pc3 Paper Size: ISO FULL BLEED A4 (210.00 X 297.00 MM)



Тип	HA/HE (mm)	Ръб от чугун Арт.№
0.0	155/155	132930
5.0	180/180	132940
10.0	205/205	132950
20.0	255/255	132970

Име на АСО система : Project name ACO Multiline Seal in	Мащаб: Scale 1:10	Част : Discipline disignator WS	Тип чертеж : Disignator 5	Номер на лист : Sheet reference num. WS-501
Име на чертеж : Sheet name ACO Multiline Seal in V100 Улей с номинална широчина 100 мм, без вграден наклон, 1000 mm	Дата: Date 06/2019	WS	5	WS-501
Име на файл: File name ACO DRAIN HD V100G Seal in 100cm 0.0-20.0.dwg	Но на ревизия: Revision num. 0			
ТЕХНИЧЕСКА СПЕЦИФИКАЦИЯ НА ПРОДУКТ: Отводнителен улей с V-образно сечение от полимербетон, интегрирано EPDM-уплътнение, защитен ръб от Hypersteel чугун, за клас на натоварване от А15 до Е600, съгласно БДС EN 1433:2003 , 100% водоуплътнен, номинална широчина 10 см, строителна ширина 13,5 см, без вграден наклон, строителна височина 15.5/18/20.5/25.5 см, дължина 100 см.		ACO. The Future of Drainage. designsteam@aco.bg www.aco.bg		



Този чертеж е собственост на АСО - СТРОИТЕЛНИ ЕЛЕМЕНТИ ЕООД и не може да бъде копиран или репродуциран, щомто или в извади, цели, или по частта или информацията в него да бъдат показвани или включени в работата на трето лице, без писмено съгласие на авторите. This drawing is a property of ACO BUILDING ELEMENTS EOOD and cannot be copied or reproduced, neither its design and information be presented or used in any way by third party, without written permission.