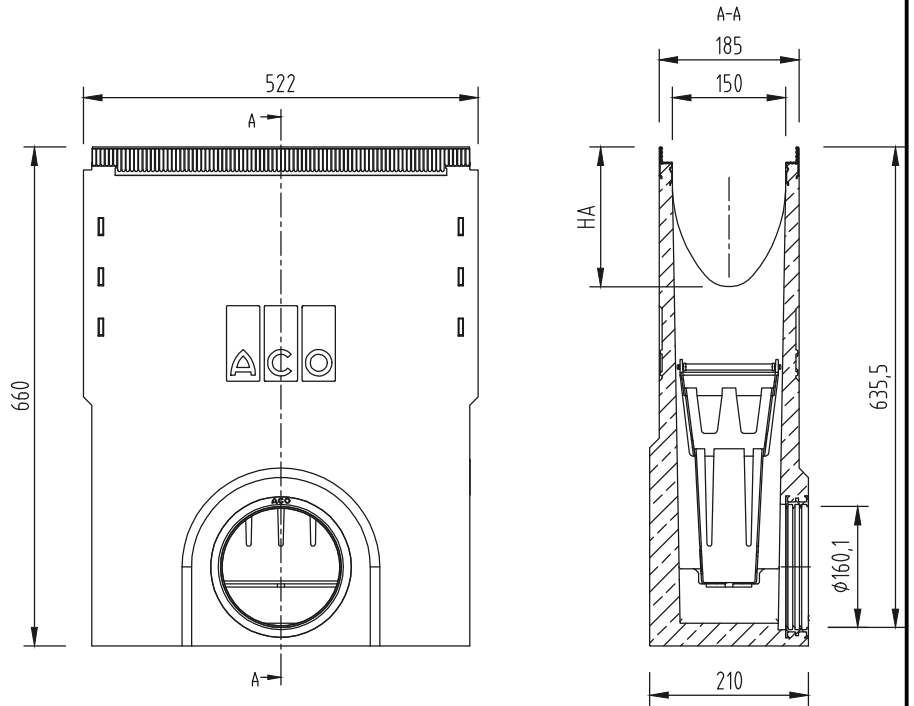
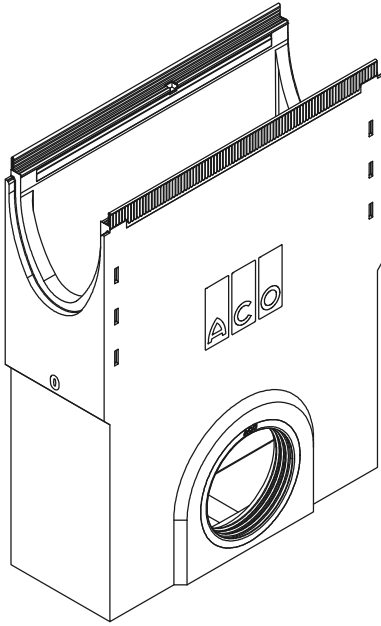


File name: ACO DRAIN V 150 S Seal in Sump unit Typ 0-20.dwg Plotted: 2019-06-03 Plot Device: DWG To PDF.pc3 Paper Size: ISO FULL BLEED A4 (210.00 X 297.00 MM)



Тип	Ръб поцин. стомана Арт.№	Ръб неръж. стомана Арт.№
0	133391	133491
5	133392	133492
10	133393	133393
20	133394	133494

Име на АСО система :
Project name

ACO Multiline Seal in

Име на чертеж :
Sheet name

ACO Multiline Seal in V150 дълбока водосъбирателна шахта, DN150, L= 500 mm

Име на файл:
File name

ACO DRAIN V 150 S Seal in Sump unit Typ 0-20.dwg

Мащаб:
Scale

1:20

Дата:
Date

06/2019

№ на ревизия:
Revision num.

0

Част :
Discipline disignator

WS

Тип чертеж :
Disignator

5

Лист No от листа:

01

Номер на лист :
Sheet reference num.

WS-501

ТЕХНИЧЕСКА СПЕЦИФИКАЦИЯ НА ПРОДУКТ:

Водосъбирателна шахта, дълга форма, от полимербетон, интегрирано EPDM-уплътнение, защитен ръб от Hypersteel поцинкована и неръждаема стомана, заустване на DN150, за клас на натоварване от А15 до Е600, съгласно БДС EN 1433:2003 , 100% водоупътна, номинална широчина 15 см, строителна ширина 18.5см, строителна височина 66 см, дължина 50 см.

ACO. The Future of
Drainage.

designsteam@aco.bg www.aco.bg



Този чертеж е собственост на АСО - СТРОИТЕЛНИ ЕЛЕМЕНТИ ЕООД и не може да бъде копиран или репродуциран, щомто е изготвен в интереса на клиента. Всяка употреба на този чертеж без писмено съгласие на фирмата, ще бъде считана за нарушение на авторските права на АСО BUILDING ELEMENTS EOOD and cannot be copied or reproduced, neither by design or information, without written permission.