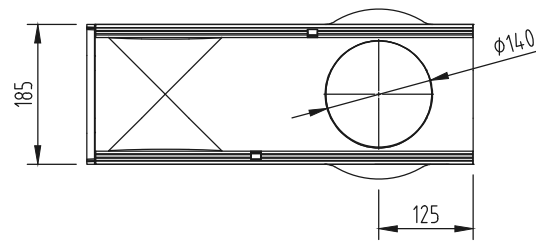
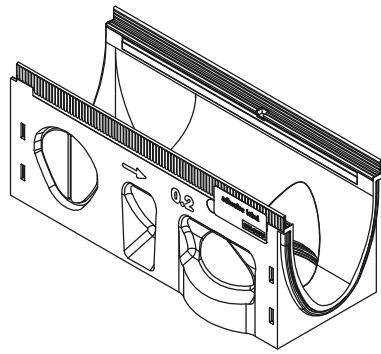
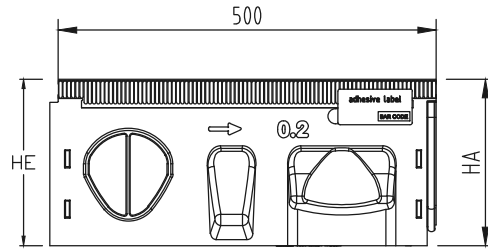
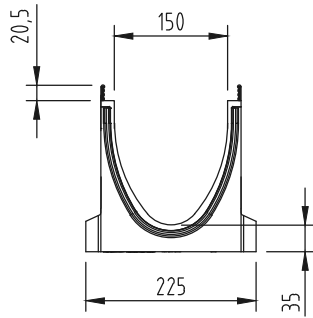


File name: ACO DRAIN V 150 Seal in 50cm LLD DN110 0.2-20.2.dwg Plotted: 2019-06-03 Plot Device: DWG To PDF.pc3 Paper Size: ISO FULL BLEED A4 (210.00 X 297.00 MM)



Тип	HA/HE (mm)	Ръб поц. стомана Арт.№	Ръб неръжд. стомана Арт.№
0.2	220/220	133332	133432
5.2	245/245	133342	133442
10.2	270/270	133352	133452
20.2	320/320	133372	133472

Име на АСО система :
Project name
ACO Multiline Seal in

Име на чертеж :
Sheet name
ACO Multiline Seal in V150 Улей с номинална ширина 150 мм, без вграден наклон, 500 mm

Име на файл:
File name
ACO DRAIN V 150 Seal in 50cm LLD DN110 0.2-20.2.dwg

Мащаб:
Scale
1:10

Дата:
Date
06/2019

№ на ревизия:
Revision num.
0

Част :
Discipline designator

WS

Тип чертеж :
Designator

5

Лист № от листа:
01

Номер на лист :
Sheet reference num.

WS-5

ТЕХНИЧЕСКА СПЕЦИФИКАЦИЯ НА ПРОДУКТ:

Отводнителен улей с V-образно сечение от полимербетон, интегрирано EPDM-уплътнение, защитен ръб от Hypersteel поцинкована стомана или неръждаема, за клас на натоварване от А15 до Е600, съгласно БДС EN 1433:2003 , 100% водоплътен, номинална ширина 15 см, строителна ширина 18 см, без вграден наклон, строителна височина 22/24.5/27/32 см, дължина 50 см.

ACO. The Future of Drainage.

designsteam@aco.bg www.aco.bg



Този чертеж е собственост на АСО - СТРОИТЕЛНИ ЕЛЕМЕНТИ ЕООД и не може да бъде копиран или репродуциран, издало или в негово име, нито пренасяно или използвано в друга форма без писмено съгласие на авторите. This drawing is a property of ACO BUILDING ELEMENTS EOOD and cannot be copied or reproduced, neither its design and information be presented or used in any way by third party, without written permission.