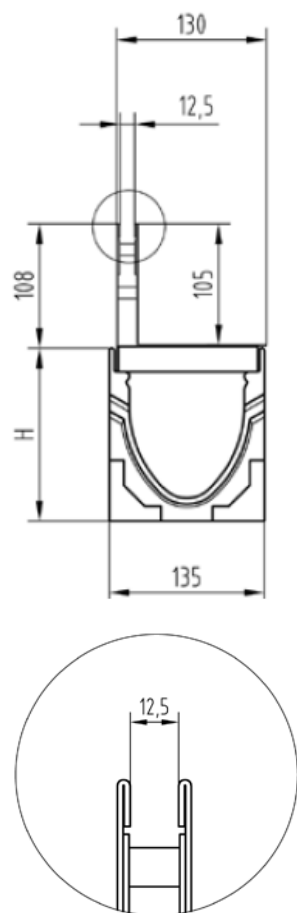


ACO Slotdrain

слотова надстройка от неръждаема стомана с ексцентрично разположение на слота за улеи ACO MultiDrain и ACO XtraDrain с номинална ширина 100 mm.



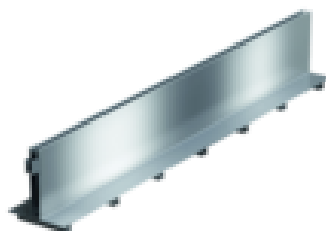
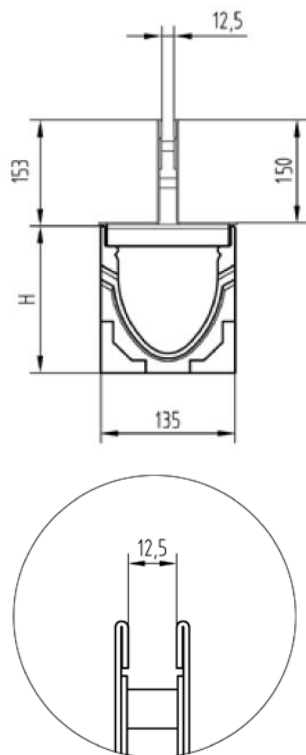
Текст за спецификация

ACO Slotdrain слотова надстройка от неръждаема стомана с ексцентрично разположение на слота, сертифицирана за клас на натоварване C250/ D400 съгласно БДС EN 1433 строителна дължина 1000 mm строителна ширина 130 височина на слота 105 mm ширина на слота 12,5 mm, с цилиндрични дистанционери, водачи за странично стабилизиране и усилен ръбове. площ на входни отвори 125 cm²/m доставено и инсталирано съгл. инструкции от производителя.

Подходящ за улеи ACO MultiDrain и ACO XtraDrain с номинална ширина 100 mm с V образно сечение на улея.

ACO Slotdrain

слотова надстройка от неръждаема стомана с центрично разположение на слота за улеи ACO MultiDrain и ACO XtraDrain с номинална широчина 100 mm.



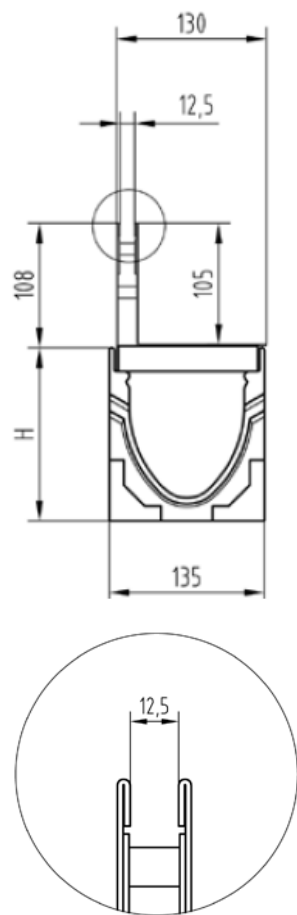
Текст за спецификация

ACO Slotdrain слотова надстройка от неръждаема стомана с центрично разположение на слота, сертифицирана за клас на натоварване C250/ D400 съгласно БДС EN 1433 строителна дължина 1000 mm строителна ширина 130 височина на слота 105 mm широчина на слота 12,5 mm, с цилиндрични дистанционери, водачи за странично стабилизиране и усилен ръбове. площ на входни отвори $125 \text{ cm}^2/\text{m}$ доставено и инсталирано съгл. инструкции от производителя.

Подходящ за улеи ACO MultiDrain и ACO XtraDrain с номинална широчина 100 mm с V образно сечение на улея.

ACO Slotdrain

слотова надстройка от неръждаема стомана с ексцентрично разположение на слота за улеи ACO MultiDrain и ACO XtraDrain с номинална широчина 100 mm.



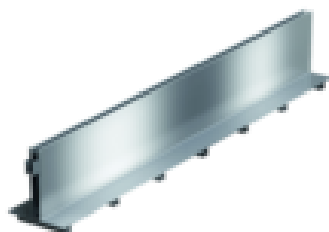
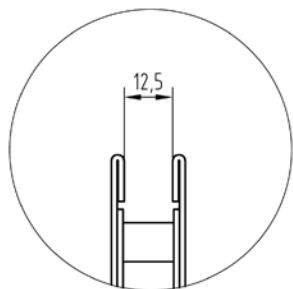
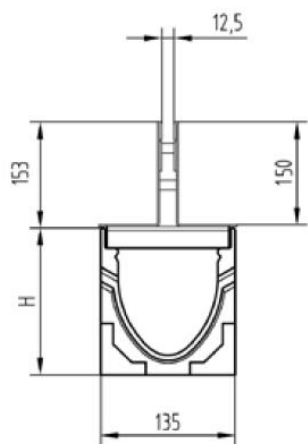
Текст за спецификация

ACO Slotdrain слотова надстройка от неръждаема стомана с ексцентрично разположение на слота, сертифицирана за клас на натоварване C250/ D400 съгласно БДС EN 1433 строителна дължина 500 mm строителна ширина 130 височина на слота 105 mm широчина на слота 12,5 mm, с цилиндрични дистанционери, водачи за странично стабилизиране и усилен ръбове. площ на входни отвори 125 cm²/m доставено и инсталирано съгл. инструкции от производителя.

Подходящ за улеи ACO MultiDrain и ACO XtraDrain с номинална широчина 100 mm с V образно сечение на улея.

ACO Slotdrain

слотова надстройка от неръждаема стомана с центрично разположение на слота за улеи ACO MultiDrain и ACO XtraDrain с номинална ширина 100 mm.



Текст за спецификация

ACO Slotdrain слотова надстройка от неръждаема стомана с центрично разположение на слота, сертифицирана за клас на натоварване C250/ D400 съгласно БДС EN 1433 строителна дължина 500 mm строителна ширина 130 височина на слота 105 mm ширина на слота 12,5 mm, с цилиндрични дистанционери, водачи за странично стабилизиране и усилен ръбове.
 площ на входни отвори 125 cm²/m доставено и инсталирано съгл. инструкции от производителя.

Подходящ за улеи ACO MultiDrain и ACO XtraDrain с номинална ширина 100 mm с V образно сечение на улея

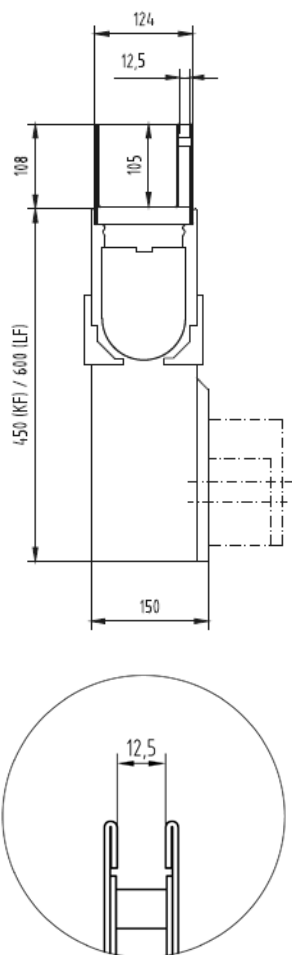
ACO Slotdrain

слотова надстройка с ревизия от неръждаема стомана с ексцентрично разположение на слота за улеи ACO MultiDrain и ACO XtraDrain с номинална широчина 100 mm.

Текст за спецификация

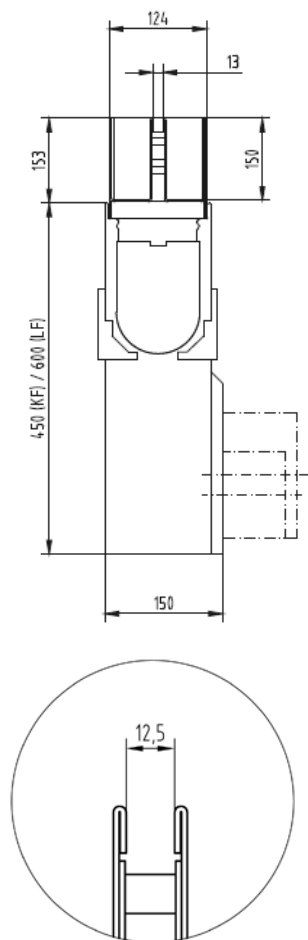
ACO Slotdrain слотова надстройка с ревизия от неръждаема стомана с ексцентрично разположение на слота, сертифицирана за клас на натоварване C250/ D400 съгласно БДС EN 1433 строителна дължина 500 mm строителна ширина 124 височина на слота 105 mm широчина на слота 12,5 mm, с цилиндрични дистанционери, водачи за странично стабилизиране и усилен ръбове.
 площ на входни отвори $125 \text{ cm}^2/\text{m}$
 доставено и инсталирано съгл. инструкции от производителя.

Подходящ за улеи и шахти ACO MultiDrain и ACO XtraDrain с номинална широчина 100 mm с V образно сечение на улея.



ACO Slotdrain

слотова надстройка с ревизия от неръждаема стомана с центрично разположение на слота за улеи ACO MultiDrain и ACO XtraDrain с номинална широчина 100 mm.



Текст за спецификация

ACO Slotdrain слотова надстройка с ревизия от неръждаема стомана с ексцентрично разположение на слота, сертифицирана за клас на натоварване C250/ D400 съгласно БДС EN 1433 строителна дължина 500 mm строителна ширина 124 височина на слота 150 mm широчина на слота 12,5 mm, с цилиндрични дистанционери, водачи за странично стабилизиране и усилен рѐбове. площ на входни отвори 125 cm²/m доставено и инсталирано съгл. инструкции от производителя.

Подходящ за улеи и шахти ACO MultiDrain и ACO XtraDrain с номинална широчина 100 mm с V образно сечение на улея.