

Капаци за достъп  
**ACO Access covers**



## Съдържание

<b>Общо представяне</b>	<b>3</b>
<b>Продуктова информация UNIFACE</b>	
<i>Капаци за достъп ACO Uniface</i>	<i>4</i>
<i>Капаци за достъп ACO Uniface 1.0 GS/SS</i>	<i>5</i>
<i>Капаци за достъп ACO Uniface ASSIST GS/SS</i>	<i>6</i>
<i>Капаци за достъп ACO</i>	<i>7</i>
<i>Капаци за достъп ACO Uniface AL</i>	<i>8</i>
<i>Капаци за достъп ACO Uniface MULTI AL</i>	<i>9</i>
<i>Капаци за достъп ACO Uniface AL нископрофилен</i>	<i>9</i>
<i>Капаци за достъп ACO Uniface SMART AL</i>	<i>10</i>
<b>Продуктова информация PAVING</b>	
<i>Капаци за достъп ACO Paving</i>	<i>11</i>
<i>Капаци за достъп ACO Paving GS 80</i>	<i>12</i>
<i>Капаци за достъп ACO Paving GS 120</i>	<i>13</i>
<i>Капаци за достъп ACO Paving ASSIST</i>	<i>14</i>
<i>Капаци за достъп ACO Paving MULTI</i>	<i>15</i>
<b>Продуктова информация SOLID</b>	
<i>Капаци за достъп ACO Solid</i>	<i>16</i>
<i>Капаци за достъп ACO Solid GS/SS</i>	<i>17</i>
<i>Капаци за достъп ACO Solid ASSIST GS/SS</i>	<i>18</i>
<i>Капаци за достъп ACO Solid MULTI GS/SS</i>	<i>18</i>
<i>Капаци за достъп ACO Solid AL</i>	<i>19</i>
<b>Сертификация</b>	
<i>Сертификати</i>	<i>20</i>
<b>Инсталация</b>	
<i>Примери за инсталация</i>	<i>21</i>
<b>Избор на продукт</b>	
<i>Избор на продукт</i>	<i>22</i>

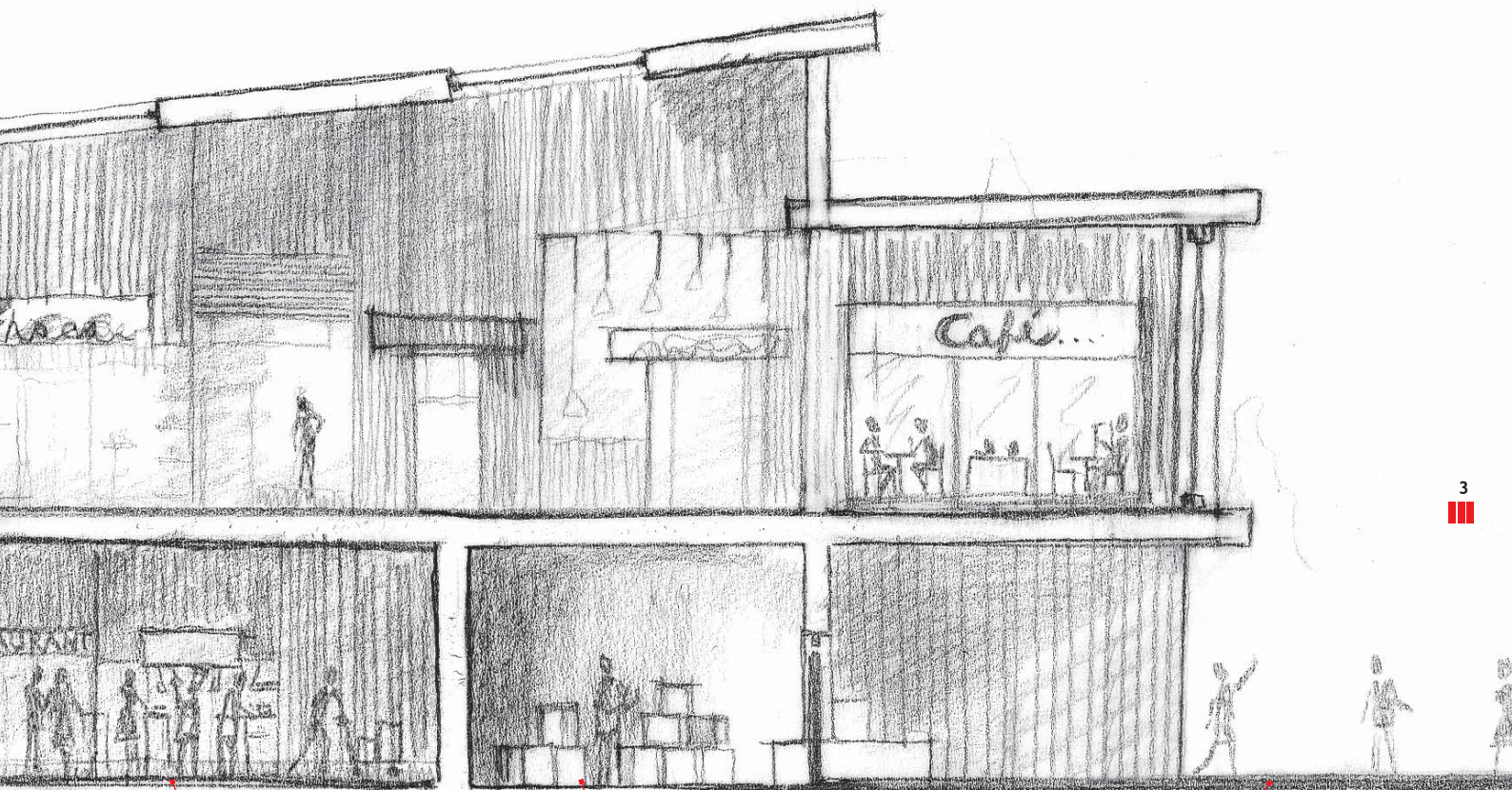
**ACO Access covers - капаци за достъп и ревизия**

Ние в ACO имаме дългогодишен опит в разработването на капаци за достъп до ревизионни шахти. Използваме широките си познания в проектирането, производството, изпитването и инсталацията, за да предоставим максимално качество на нашите клиенти. Серията ACO Access Covers предлага иновативни решения, изработени от висококачествени материали, изцяло сертифицирани съгласно Европейските норми, по отношение на товароносимост, сигурност и функционалност.

Прецизната обработка на неръждаема или поцинкована стомана, алуминий и композитни материали гарантира надеждност и дълготрайност на продуктите.

- Неръждаемата стомана е подходяща за приложение в хранително-вкусовата, фармацевтична или химическа промишленост.
- Капаците от поцинкована стомана са типични за жилищни, производствени или складови помещения.
- Капаците от алуминий покриват изискванията на хотели и болници и допълват гамата от решения

Капаците от серията ACO Access Covers могат да бъдат инсталирани както за вътрешно, така и за външно приложение. Тяхно предимство са лесната инсталация, както и поддръжка и почистване. Богатата гама стандартни продукти, възможностите за индивидуални решения и вграждане на различни видове настилки позволяват на капакът ACO Access Cover да се слее незабележимо в цялостния облик на сградата или зоната на инсталация, като едновременно с това осигури оптимална сигурност и функционалност.



Капак за достъп ACO Uniface

Капак за достъп ACO Solid

Капак за достъп ACO Paving

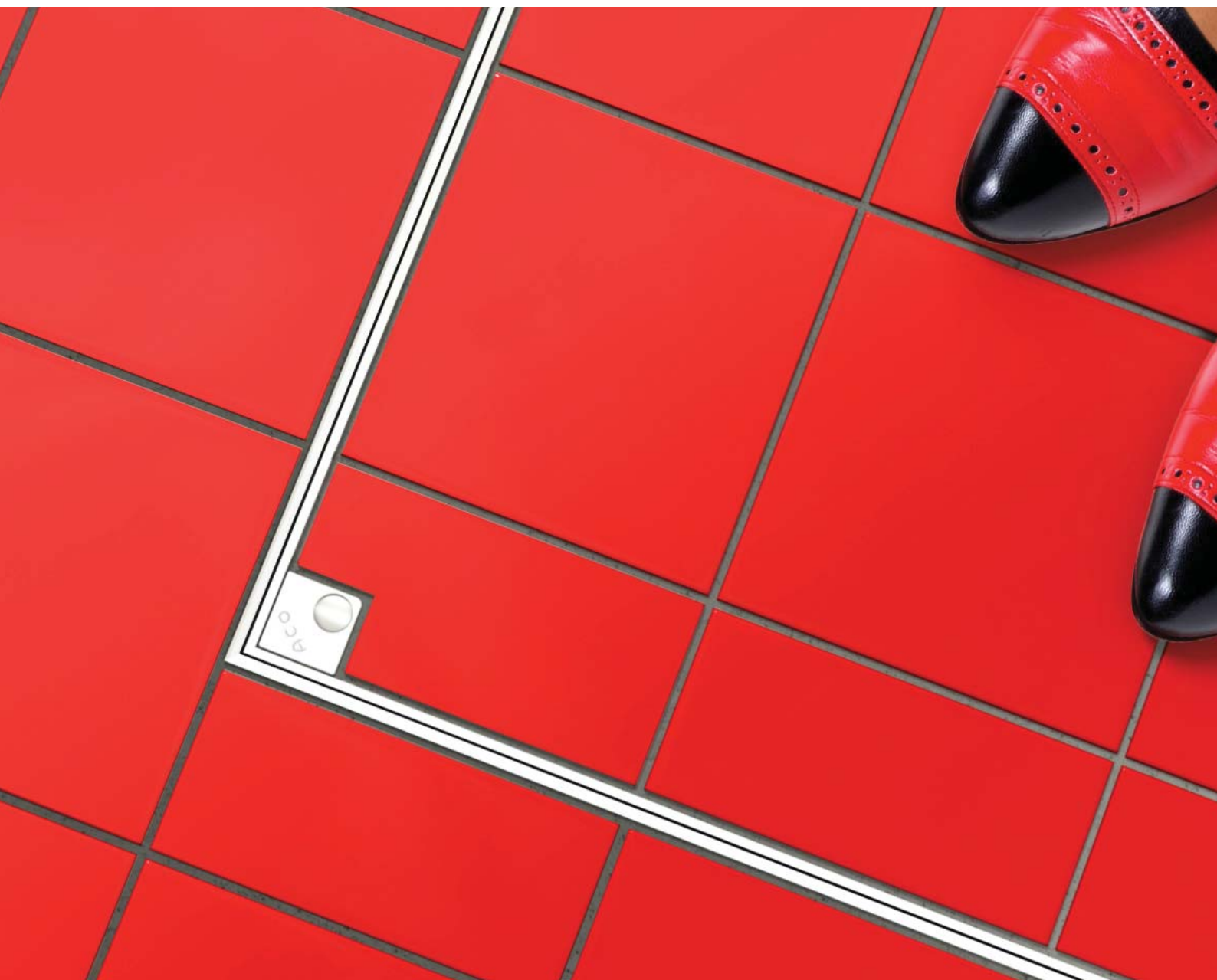
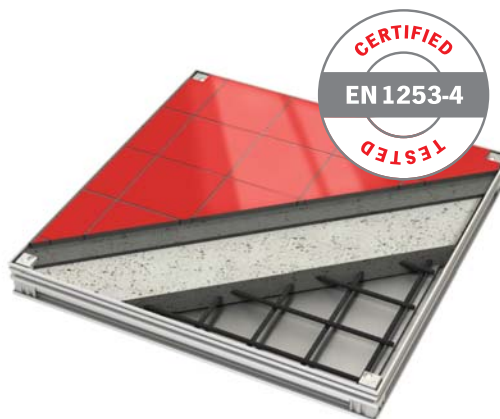


#### Капази за достъп ACO UNIFACE

Подходящи за приложение в или около сгради, при високи изисквания за дизайн. Свободен обем за вграждане на подови настилки с дебелина до 15 mm. Капакът трябва да бъде запълнен с бетон C35/45 за постигане на посочената носимоспособност.

##### Предимства

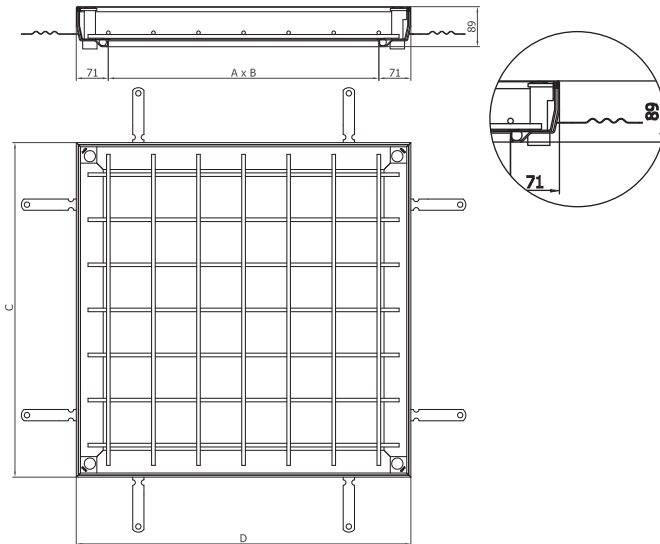
- Изпитани и сертифицирани, съгласно БДС EN 1253-4.
- Изпитани с отвор за вграждане на плочки 15 mm (конкурентни капази се изпитват запълнени с бетон)
- Обезопасени с болтово заключване
- Устойчиви на корозия
- Малки ъглови елементи
- Безопасна инсталация - добра връзка с бетона (профил на рамката или анкери)
- Дискретна визия след инсталация
- Инструмент за лесно отваряне



Капази за достъп ACO UNIFACE 1.0 GS/SS

Предимства

- Клас на натоварване до C250 за светъл отвор до 1 m
- Горещо поцинкована мека стомана ( $\geq 60 \mu\text{m}$  цинк) или пасивирана неръждаема стомана
- Студено огънати профили
- Прецизни размери
- Естетичен дизайн
- Уникален профил на горната част за лесна инсталация
- Лесно отваряне
- Намалено триене между капака и рамката
- Без остри ръбове



GS - горещо поцинкована мека стомана (1.0037)

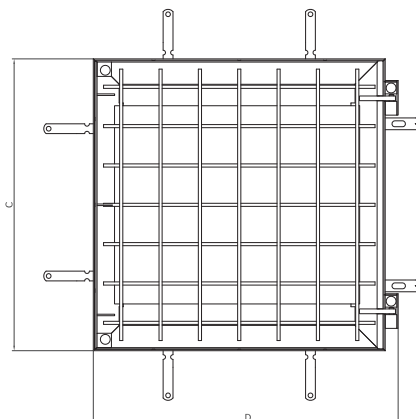
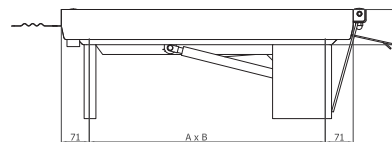
SS - пасивирана неръждаема стомана (1.4301)

Светъл отвор (A x B) [mm]	Габаритни размери (C x D) [mm]	Височина на рамката [mm]	Дълбочина на капака [mm]	Височина на настилната [mm]	Клас на натоварване (EN 1253)	Тегло [kg]	Арт. No. GS (1.0037)	Арт. No. SS (1.4301)
300 x 300	442 x 442	89	70	15	C250	12,10	406498	406489
400 x 400	542 x 542	89	70	15	C250	15,41	406499	406490
400 x 600	542 x 742	89	70	15	C250	19,04	406933	406938
450 x 450	592 x 592	89	70	15	M125	17,37	406500	406491
500 x 500	642 x 642	89	70	15	M125	19,02	406501	406492
600 x 600	742 x 742	89	70	15	M125	22,97	406502	406493
600 x 800	742 x 942	89	70	15	M125	29,37	406934	406939
600 x 1000	742 x 1142	89	70	15	M125	34,47	406935	406940
600 x 1200	742 x 1342	89	70	15	M125	37,83	414949	414947
635 x 635	777 x 777	89	70	15	L15	26,11	406485	406521
700 x 700	842 x 842	89	70	15	L15	29,43	406486	406522
800 x 800	942 x 942	89	70	15	L15	34,61	406487	406523
800 x 1000	942 x 1142	89	70	15	L15	39,46	414948	414946
1000 x 1000	1142 x 1142	89	70	15	L15	46,23	406488	406524
450 x 450	592 x 592	89	110	15	C250	17,47	406514	406507
500 x 500	642 x 642	89	110	15	C250	19,14	406515	406508
600 x 600	742 x 742	89	110	15	C250	23,18	406516	406509
600 x 800	742 x 942	89	110	15	C250	29,81	406936	406941
600 x 1000	742 x 1142	89	110	15	C250	35,02	406937	406942
635 x 635	777 x 777	89	110	15	M125	24,52	406503	406494
700 x 700	842 x 842	89	110	15	M125	29,87	406504	406495
800 x 800	942 x 942	89	110	15	M125	35,16	406505	406496
1000 x 1000	1142 x 1142	89	110	15	M125	47,03	406506	406497
635 x 635	777 x 777	89	140	15	C250	25,94	406517	406510
700 x 700	842 x 842	89	140	15	C250	31,72	406518	406511
800 x 800	942 x 942	89	140	15	C250	37,27	406519	406512
1000 x 1000	1142 x 1142	89	140	15	C250	49,62	406520	406513

Капаци за достъп ACO UNIFACE ASSIST GS/SS

Предимства

- Опция за система за улеснено отваряне
- Панци и газови амортизатори
- Заклучване с два болта
- Опция за най-висок клас неръждаема стомана (1.4571)



Светъл отвор (А x B) [mm]	Габаритни размери (D x C) [mm]	Височина на рамката [mm]	Дълбочина на капака [mm]	Височина на настилната [mm]	Клас на натоварване (EN 1253)	Тегло [kg]	Арт. No. GS (1.0037)	Арт. No. SS (1.4301)
400 x 400	575 x 542	89	70	15	C250	26,50	406537	406529
500 x 500	675 x 642	89	70	15	M125	31,50	406538	406530
600 x 600	775 x 742	89	70	15	M125	38,00	406539	406531
600 x 800	775 x 942	89	70	15	M125	44,50	408713	408712
800 x 800	975 x 942	89	70	15	L15	54,50	406540	406532
800 x 1000	975 x 1142	89	70	15	L15	58,40	414951	414950
1000 x 1000	1175 x 1142	89	70	15	L15	68,00	406541	406533
500 x 500	675 x 642	89	110	15	C250	31,50	406542	406534
600 x 600	775 x 742	89	110	15	C250	38,00	406543	406535
800 x 800	975 x 942	89	110	15	M125	54,00	406544	406536

Капаци за достъп ACO UNIFACE MULTI GS/SS

Предимства

- Възможност за големи размери с няколко елемента
- Подвижни напречни елементи използване на целия светъл отвор
- Лесно отваряне
- Възможност за индивидуален дизайн

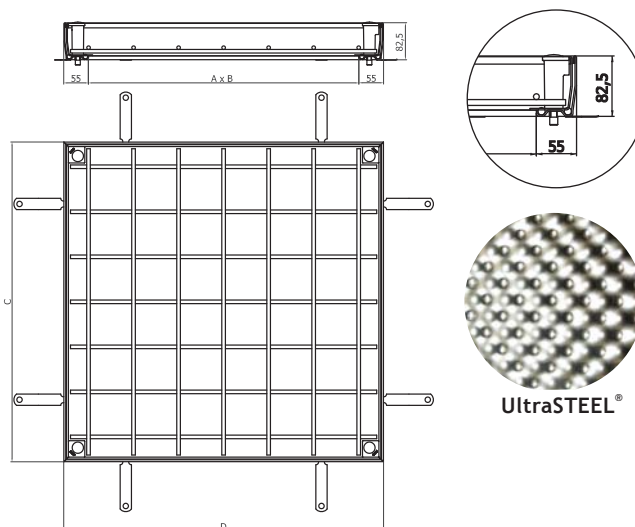


НОВО

Капази за достъп ACO UNIFACE 2.0 GS/SS

Предимства

- Оптимизирана версия на UNIFACE 1.0
- Профилите на капака във варианта от поцинкована стомана са изработени от иновативния материал UltraSTEEL®, който значително намалява теглото на капака, като запазва здравината и стабилността на продукта
- Профилите от неръждаема стомана са изработени от материал с дебелина 2 mm.
- Двойно уплътнение на капаците за отлична водоуплътност



GS - горещо поцинкована мека стомана (1.0037)

SS - пасивирана неръждаема стомана (1.4301)

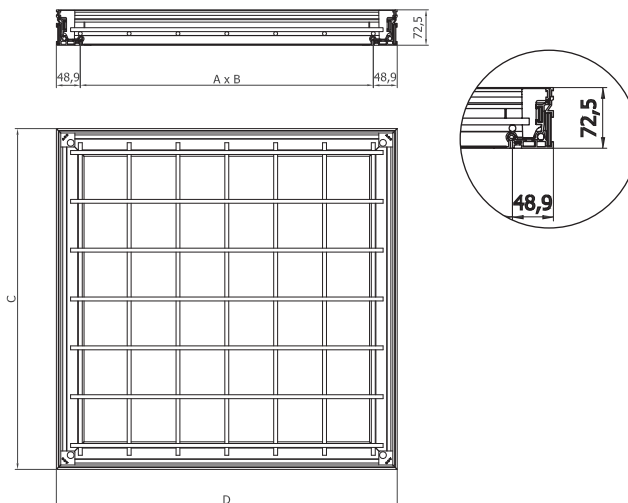
Светъл отвор (A x B) [mm]	Габаритни размери (D x C) [mm]	Височина на рамката [mm]	Дълбочина на капака [mm]	Височина на настилка [mm]	Клас на натоварване (EN 1253)	Тегло [kg]	Арт. No.	
							GS (1.0037)	SS (1.4301)
300 x 300	410 x 410	82,5	70	15	C250	9,26	415858	415887
400 x 400	510 x 510	82,5	70	15	C250	11,89	415859	415888
400 x 600	510 x 710	82,5	70	15	C250	14,65	415860	415889
450 x 450	560 x 560	82,5	70	15	M125	13,55	415861	415890
500 x 500	610 x 610	82,5	70	15	M125	14,79	415862	415891
600 x 600	710 x 710	82,5	70	15	M125	18,05	415863	415892
600 x 800	710 x 910	82,5	70	15	M125	23,66	415864	415893
600 x 1000	710 x 1110	82,5	70	15	M125	27,56	415865	415894
600 x 1200	710 x 1310	82,5	70	15	M125	31,47	415866	415895
635 x 635	745 x 745	82,5	70	15	L15	21,50	415867	415896
700 x 700	810 x 810	82,5	70	15	L15	23,84	415868	415897
800 x 800	910 x 910	82,5	70	15	L15	28,40	415869	415898
800 x 1000	910 x 1110	82,5	70	15	L15	33,09	415870	415899
1000 x 1000	1110 x 1110	82,5	70	15	L15	38,58	415871	415900
450 x 450	560 x 560	82,5	110	15	C250	13,71	415872	415901
500 x 500	610 x 610	82,5	110	15	C250	14,96	415873	415902
600 x 600	710 x 710	82,5	110	15	C250	18,31	415874	415903
600 x 800	710 x 910	82,5	110	15	C250	24,31	415875	415904
600 x 1000	710 x 1110	82,5	110	15	C250	28,81	415876	415905
635 x 635	745 x 745	82,5	110	15	M125	21,34	415877	415906
700 x 700	810 x 810	82,5	110	15	M125	24,33	415878	415907
800 x 800	910 x 910	82,5	110	15	M125	29,06	415879	415908
800 x 1000	910 x 1110	82,5	110	15	M125	30,90	415880	415909
1000 x 1000	1110 x 1110	82,5	110	15	M125	39,57	415881	415910
635 x 635	745 x 745	82,5	140	15	C250	22,35	415882	415911
700 x 700	810 x 810	82,5	140	15	C250	25,26	415883	415912
800 x 800	910 x 910	82,5	140	15	C250	30,06	415884	415913
800 x 1000	910 x 1110	82,5	140	15	C250	26,98	415885	415914
1000 x 1000	1110 x 1110	82,5	140	15	C250	40,62	415886	415915

Повече информация за материала UltraSTEEL® на [www.hadleygroup.com](http://www.hadleygroup.com)

Капази за достъп ACO UNIFACE AL

Предимства

- Отличен естетичен дизайн
- Клас на натоварване до M125
- Устойчива на корозия алуминиева сплав
- Прецизни размери и форма
- 2+1 уплътнение - не пропуска вода, миризми и наноси
- Лесно отваряне
- Лесна инсталация
- Много малки ъглови елементи (30×30 mm)
- Противоблокиращи месингови болтове
- Армировка за оптимална стабилност



Светъл отвор (A x B) [mm]	Габаритни размери (C x D) [mm]	Височина на рамката [mm]	Дълбочина на капака [mm]	Височина на настилка [mm]	Клас на натоварване (EN 1253)	Тегло [kg]	Арт. No.
200 x 200	298 x 298	72,5	70	0 / 15	M125 / M125	3,92	406881
300 x 300	398 x 398	72,5	70	0 / 15	M125 / 100 kN	5,75	405340
400 x 400	498 x 498	72,5	70	0 / 15	M125 / 100 kN	7,07	405341
400 x 600	498 x 698	72,5	70	0 / 15	M125 / 100 kN	8,73	405344
450 x 450	548 x 548	72,5	70	0 / 15	M125 / 50 kN	7,98	405342
450 x 600	548 x 698	72,5	70	0 / 15	M125 / 50 kN	9,22	406622
500 x 500	598 x 598	72,5	70	0 / 15	M125 / 50 kN	9,57	405343
600 x 600	698 x 698	72,5	70	0 / 15	M125 / 50 kN	11,43	405345
600 x 750	698 x 848	72,5	70	0 / 15	M125 / 50 kN	12,60	406623
600 x 800	698 x 898	72,5	70	0 / 15	M125 / 50 kN	12,97	405346
600 x 900	698 x 998	72,5	70	0 / 15	M125 / 50 kN	14,88	406626
600 x 1000	698 x 1098	72,5	70	0 / 15	M125 / 50 kN	15,86	405826
600 x 1200	698 x 1298	72,5	70	0 / 15	M125 / 50 kN	18,43	414953
635 x 635	733 x 733	72,5	70	0 / 15	100 kN / L15	12,06	414952
675 x 675	773 x 773	72,5	70	0 / 15	100 kN / L15	12,60	406624
700 x 700	798 x 798	72,5	70	0 / 15	100 kN / L15	13,08	405347
750 x 750	848 x 848	72,5	70	0 / 15	100 kN / L15	14,11	406625
800 x 800	898 x 898	72,5	70	0 / 15	100 kN / L15	16,14	405348
800 x 1000	898 x 1098	72,5	70	0 / 15	100 kN / L15	19,59	405349
900 x 900	998 x 998	72,5	70	0 / 15	50 kN / L15	19,87	406627
1000 x 1000	1098 x 1098	72,5	70	0 / 15	50 kN / L15	22,90	405350

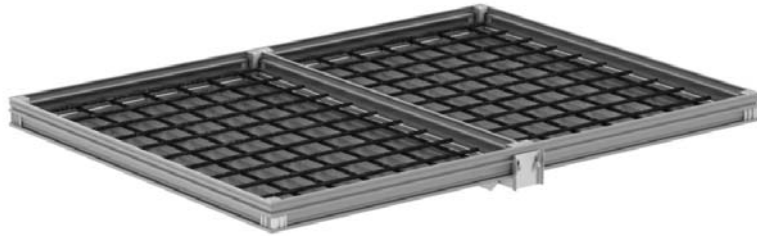




Капаци за достъп ACO UNIFACE MULTI AL

Предимства

- Възможност за големи размери с няколко елемента
- Подвижни напречни елементи използване на целия светъл отвор
- Безпроблемно отваряне и затваряне
- Макс. светла ширина 1000mm
- Клас на натоварване до L15
- Възможност за индивидуален дизайн

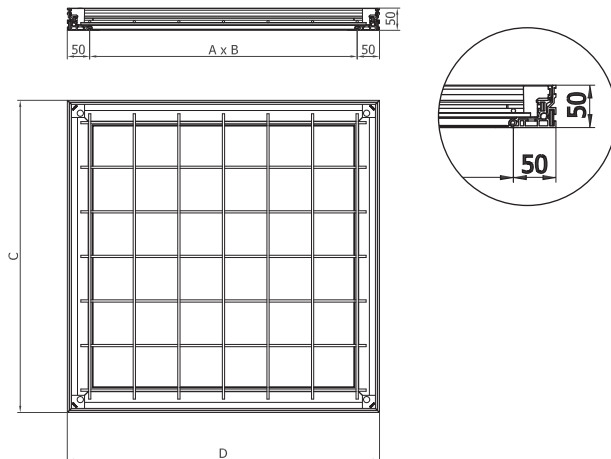


НОВО

Капаци за достъп ACO UNIFACE AL нископрофилни

Предимства

- За всички приложения е подова замазка (50 mm)
- Без контакт с конструктивната плоча
- По-ниско тегло до 2/3 от стандартния AL капак
- Клас на натоварване L15 при запълване с бетон
- Клас на натоварване K3 при запълване с плочки до 15 mm



Светъл отвор (A x B) [mm]	Габаритни размери (C x D) [mm]	Височина на рамката [mm]	Дълбочина на капака [mm]	Височина на настилната [mm]	Клас на натоварване (EN 1253)	Тегло [kg]	Арт. No.
200 x 200	300 x 300	50	46,5	0 / 15	L15 / K3	2,90	415140
300 x 300	400 x 400	50	46,5	0 / 15	L15 / K3	4,21	415141
400 x 400	500 x 500	50	46,5	0 / 15	L15 / K3	5,39	415142
400 x 600	500 x 700	50	46,5	0 / 15	L15 / K3	6,59	415145
450 x 450	550 x 550	50	46,5	0 / 15	L15 / K3	5,84	415143
500 x 500	600 x 600	50	46,5	0 / 15	L15 / K3	6,86	415144
600 x 600	700 x 700	50	46,5	0 / 15	L15 / K3	8,41	415146
600 x 800	700 x 900	50	46,5	0 / 15	L15 / K3	9,63	415149
600 x 900	700 x 1000	50	46,5	0 / 15	L15 / K3	10,65	415151
600 x 1000	700 x 1100	50	46,5	0 / 15	L15 / K3	11,40	415153
600 x 1200	700 x 1300	50	46,5	0 / 15	L15 / K3	12,77	415156
635 x 635	735 x 735	50	46,5	0 / 15	L15 / K3	10,80	415147
700 x 700	800 x 800	50	46,5	0 / 15	L15 / K3	11,82	415148
800 x 800	900 x 900	50	46,5	0 / 15	L15 / K3	15,13	415150
800 x 1000	900 x 1100	50	46,5	0 / 15	L15 / K3	18,02	415154
900 x 900	1000 x 1000	50	46,5	0 / 15	L15 / K3	17,94	415152
1000 x 1000	1100 x 1100	50	46,5	0 / 15	L15 / K3	20,97	415155

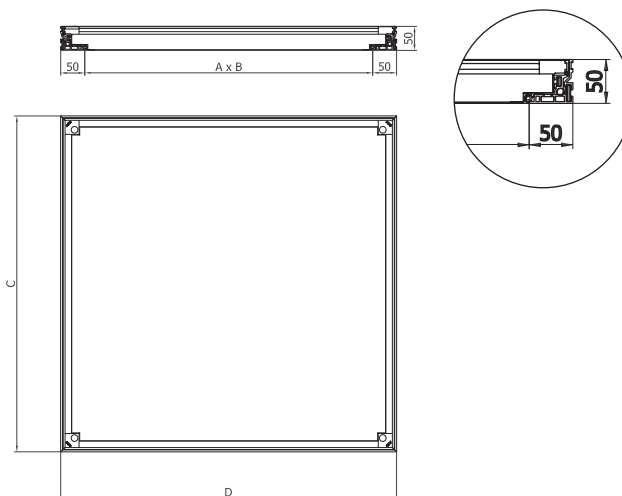


НОВО

Капаци за достъп ACO UNIFACE SMART AL

Предимства

- Капак с ниско тегло със структурен пълнеж от композитен материал (без необходимост от бетон)
- Клас на натоварване L15 с дебелина на плочките 15 mm
- Намалено на половина тегло в сравнение с нископрофилен алуминиев капак
- Лесно отваряне
- Лесна и сигурна инсталация
- Гарантиран клас на натоварване



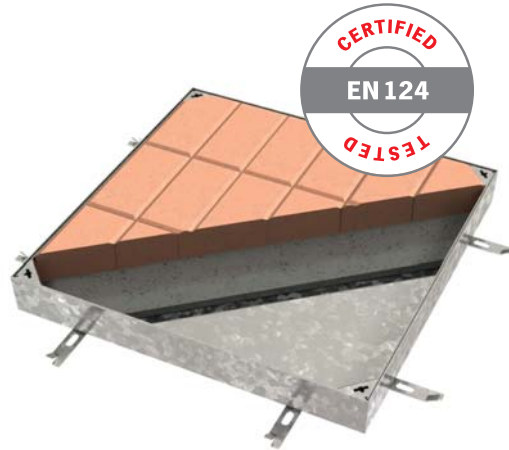
Светъл отвор (A x B) [mm]	Габаритни размери (C x D) [mm]	Височина на рамката [mm]	Дълбочина на капака [mm]	Височина на настилка [mm]	Клас на натоварване (EN 1253)	Тегло [kg]	Арт. No.
200 x 200	300 x 300	50	-	15	L15	3,70	415157
300 x 300	400 x 400	50	-	15	L15	5,68	415158
400 x 400	500 x 500	50	-	15	L15	7,77	415159
500 x 500	600 x 600	50	-	15	L15	10,27	415160
600 x 600	700 x 700	50	-	15	L15	13,16	415161

### Капаци за достъп ACO Paving

Подходящи за приложение извън сградите за пешеходни зони, подходи или паркинги. Обем за запълване с паваж, естествен камък или битумен пълнеж с височина до 120 mm.

#### Предимства

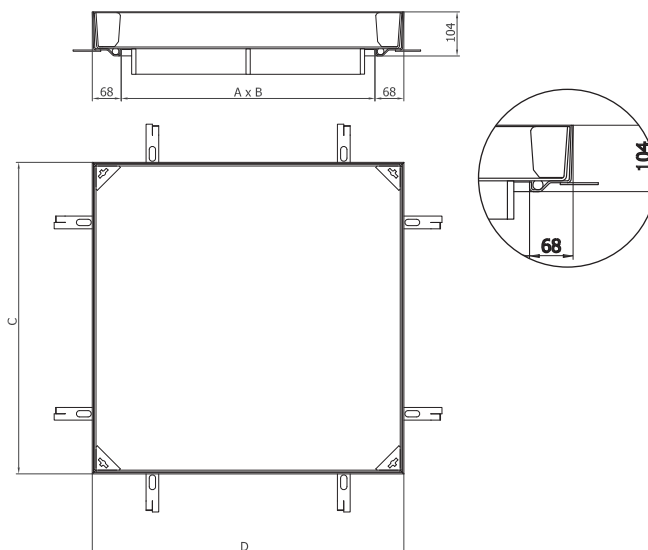
- Устойчиви заварени подпорни елементи под капака
- Клас на натоварване C250 за всички светли отвори до 1 m
- Без необходимост от бетон или друг структурен пълнител



Капаци за достъп ACO Paving GS 80

Предимства

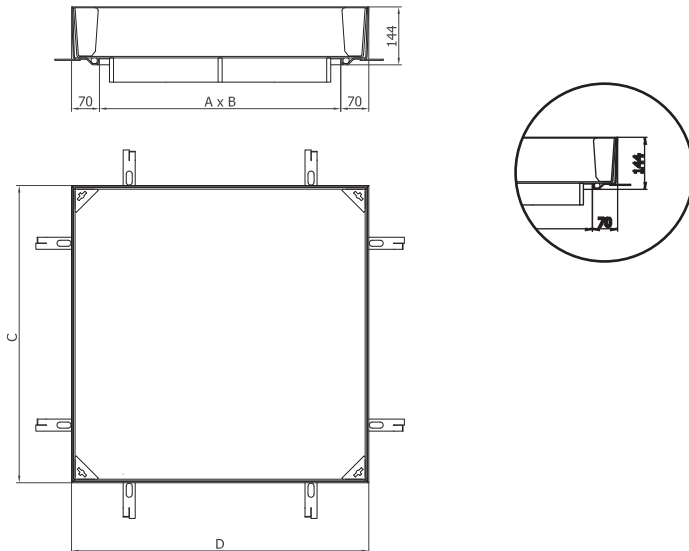
- Изпитани и сертифицирани, съгласно БДС EN 124
- Уплътнение за вода и миризми
- Устойчиви на корозия - горещо цинкувана мека стомана
- Бърза и лесна инсталация
- Гарантиран клас на натоварване
- Дълбочина 80/120
- Осигурен против отваряне със собственото си тегло
- Опция за вариант от неръждаема стомана (1.4301 или 1.4571)



Светъл отвор (A x B) [mm]	Габаритни размери (C x D) [mm]	Височина на рамката [mm]	Дълбочина на капака [mm]	Клас на натоварване (EN 124)	Тегло [kg]	Арт. No.
300 x 300	436 x 436	104	80	A15	16,40	407102
400 x 400	536 x 536	104	80	A15	21,60	407103
400 x 600	536 x 736	104	80	A15	26,90	409858
500 x 500	636 x 636	104	80	A15	27,40	407104
600 x 600	736 x 736	104	80	A15	33,40	407105
600 x 1000	736 x 1136	104	80	A15	47,85	409859
700 x 700	836 x 836	104	80	A15	42,20	409984
800 x 800	936 x 936	104	80	A15	49,45	409985
900 x 900	1036 x 1036	104	80	A15	57,30	409986
1000 x 1000	1136 x 1136	104	80	A15	65,55	409987
300 x 300	436 x 436	104	80	B125	22,00	406569
400 x 400	536 x 536	104	80	B125	30,90	406570
400 x 600	536 x 736	104	80	B125	37,90	409860
500 x 500	636 x 636	104	80	B125	38,25	406571
600 x 600	736 x 736	104	80	B125	45,90	406572
600 x 1000	736 x 1136	104	80	B125	73,80	409861
700 x 700	836 x 836	104	80	B125	65,60	406573
800 x 800	936 x 936	104	80	B125	75,15	406574
900 x 900	1036 x 1036	104	80	B125	85,30	406575
1000 x 1000	1136 x 1136	104	80	B125	96,15	406576
300 x 300	436 x 436	104	80	C250	28,10	406577
400 x 400	536 x 536	104	80	C250	45,70	406578
400 x 600	536 x 736	104	80	C250	57,60	409862
500 x 500	636 x 636	104	80	C250	60,20	406579
600 x 600	736 x 736	104	80	C250	71,30	406580
600 x 1000	736 x 1136	104	80	C250	105,10	409863
700 x 700	836 x 836	104	80	C250	93,50	406581
800 x 800	936 x 936	104	80	C250	106,80	406582
900 x 900	1036 x 1036	104	80	C250	121,00	406583
1000 x 1000	1136 x 1136	104	80	C250	135,90	406584



Капази за достъп ACO Paving GS 120



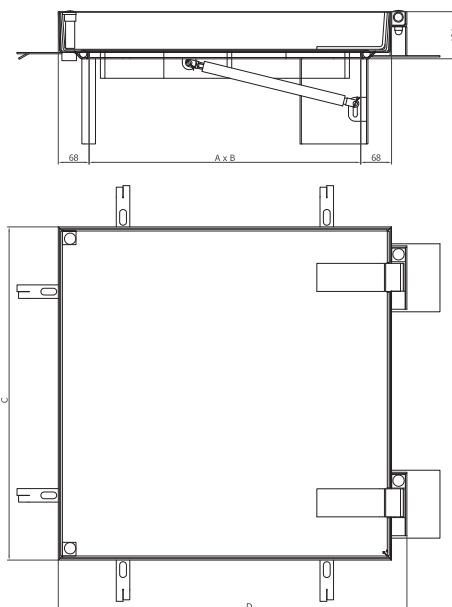
Светъл отвор (A x B) [mm]	Габаритни размери (C x D) [mm]	Височина на рамката [mm]	Дълбочина на капака [mm]	Клас на натоварване (EN 124)	Тегло [kg]	Арт. No.
300 x 300	439 x 439	144	120	B125	26,00	414487
400 x 400	539 x 539	144	120	B125	35,70	414488
400 x 600	539 x 739	144	120	B125	43,60	414538
500 x 500	639 x 639	144	120	B125	44,00	414489
600 x 600	739 x 739	144	120	B125	52,40	414490
600 x 1000	739 x 1139	144	120	B125	82,00	414539
700 x 700	839 x 839	144	120	B125	73,00	414491
800 x 800	939 x 939	144	120	B125	83,50	414492
900 x 900	1039 x 1039	144	120	B125	94,20	414493
1000 x 1000	1139 x 1139	144	120	B125	105,90	414494
300 x 300	439 x 439	144	120	C250	32,50	414495
400 x 400	539 x 539	144	120	C250	51,10	414496
400 x 600	539 x 739	144	120	C250	64,10	414540
500 x 500	639 x 639	144	120	C250	66,50	414497
600 x 600	739 x 739	144	120	C250	78,60	414498
600 x 1000	739 x 1139	144	120	C250	114,50	414541
700 x 700	839 x 839	144	120	C250	101,90	414499
800 x 800	939 x 939	144	120	C250	116,30	414500
900 x 900	1039 x 1039	144	120	C250	131,00	414501
1000 x 1000	1139 x 1139	144	120	C250	147,00	414502

НОВО

Капаци за достъп ACO Paving ASSIST GS

Предимства

- Опция за система за улеснено отваряне
- Панци и газови амортизатори
- Заклучване с два болта
- Опция за вариант от неръждаема стомана (1.4301 или 1.4571)



Светъл отвор (A x B) [mm]	Габаритни размери (C x D) [mm]	Височина на рамката [mm]	Дълбочина на капака [mm]	Клас на натоварване (EN 124)	Тегло [kg]	Арт. No.
400 x 400	536 x 570	104	80	A15	29,40	414504
500 x 500	636 x 670	104	80	A15	34,40	414505
600 x 600	736 x 770	104	80	A15	40,90	414506
700 x 700	836 x 870	104	80	A15	48,90	414507
800 x 800	936 x 970	104	80	A15	55,60	414508
900 x 900	1036 x 1070	104	80	A15	64,60	414509
1000 x 1000	1136 x 1170	104	80	A15	74,10	414510
400 x 400	536 x 570	104	80	B125	39,10	414512
500 x 500	636 x 670	104	80	B125	46,00	414513
600 x 600	736 x 770	104	80	B125	54,50	414514
700 x 700	836 x 870	104	80	B125	73,80	414515
800 x 800	936 x 970	104	80	B125	85,10	414516
900 x 900	1036 x 1070	104	80	B125	94,00	414517
1000 x 1000	1136 x 1170	104	80	B125	108,00	414518
400 x 400	536 x 570	104	80	C250	52,30	414520
500 x 500	636 x 670	104	80	C250	66,80	414521
600 x 600	736 x 770	104	80	C250	78,70	414522
700 x 700	836 x 870	104	80	C250	100,60	414523
800 x 800	936 x 970	104	80	C250	115,70	414524
900 x 900	1036 x 1070	104	80	C250	129,80	414525
1000 x 1000	1136 x 1170	104	80	C250	146,40	414526

НОВО

## Капази за достъп ACO Paving MULTI

### Предимства

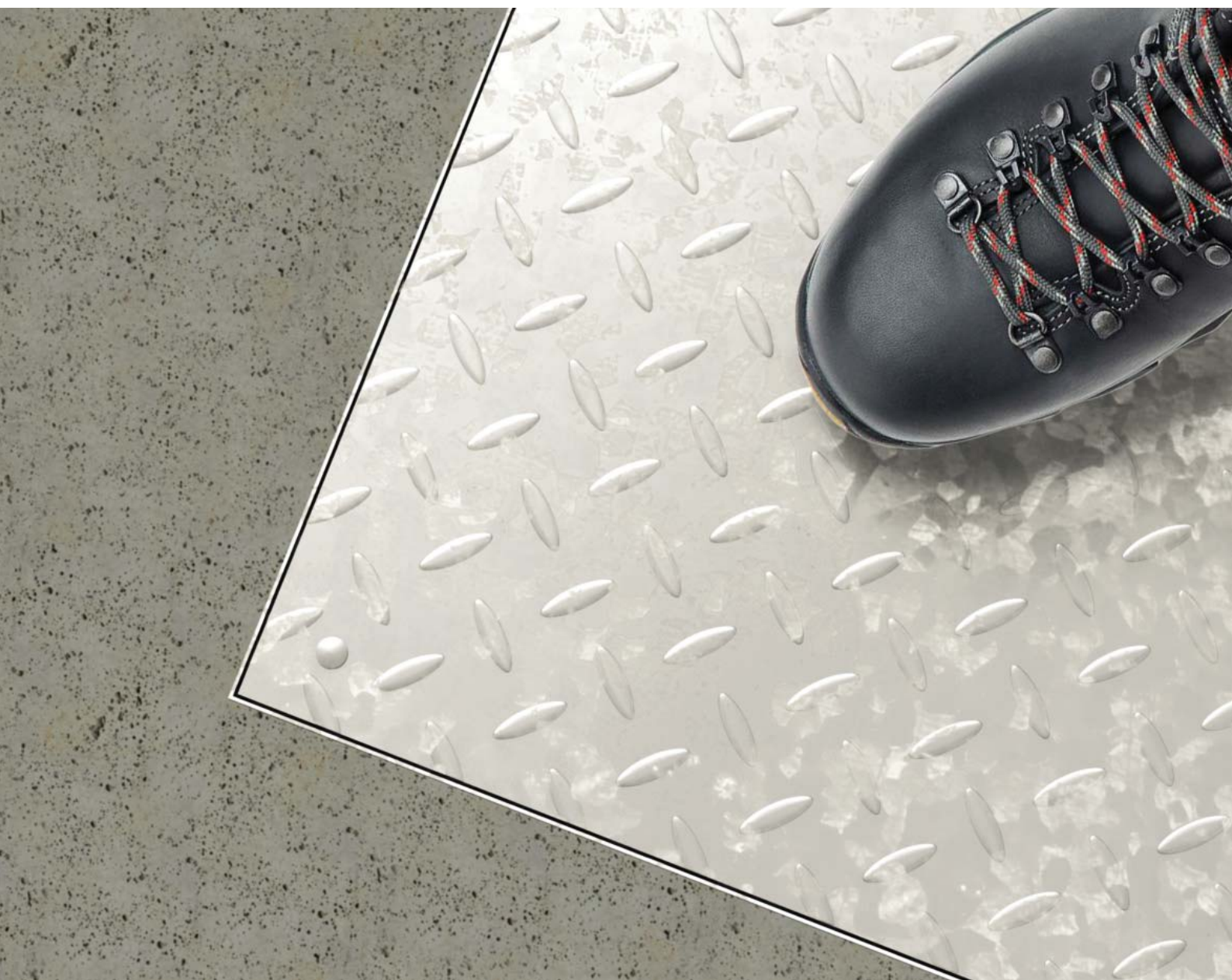
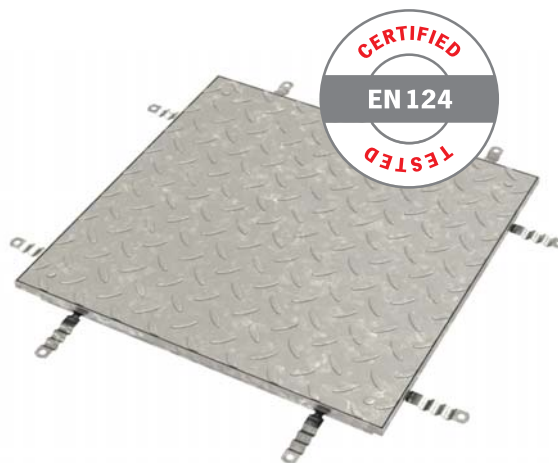
- Възможност за големи размери с няколко елемента
- Подвижни напречни елементи използване на целия светъл отвор
- Безпроблемно отваряне и затваряне
- Капакът не е водоплътен
- Възможност за индивидуален дизайн



### Капаци за достъп ACO SOLID

Подходящи за леко индустриално приложение, където се изискват леки и опростени капаци. Противоплъзгаща плоча на повърхността и устойчиви заварени подпорни елементи под капака.

Предимства
■ Без необходимост от бетон или друг структурен пълнител
■ Изпитани и сертифицирани, съгласно БДС EN 124
■ Уплътнение против вода и миризми
■ Обезопасени с болтово заключване
■ Устойчиви на корозия
■ Бърза и лесна инсталация
■ Гарантиран клас на натоварване
■ Оптимална устойчивост

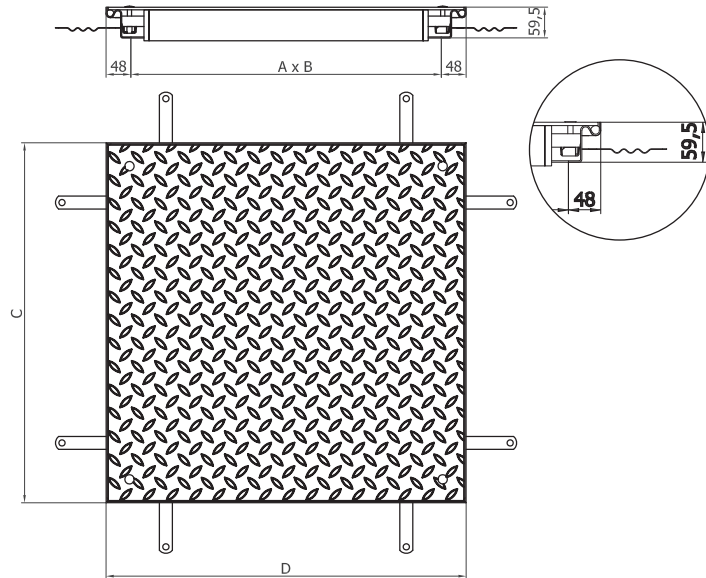




ACO Access Cover SOLID GS/SS

Предимства

- Клас на натоварване B125 за всички светли отвори до 1 m
- Горещо цинкована мека стомана ( $\geq 60 \mu\text{m}$  цинк) или пасивирана неръждаема стомана
- Тегло на капака 30 kg (600x600, B125)
- Височина на рамката 59,5 mm
- Опция за по-висок клас неръждаема стомана (1.4571)



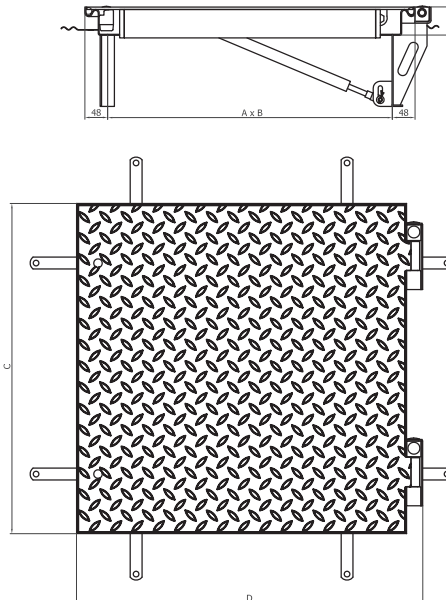
Светъл отвор (A x B) [mm]	Габаритни размери (C x D) [mm]	Височина на рамката [mm]	Клас на натоварване (EN 124)	Тегло [kg]	Арт. No.	
					GS (1.0037)	SS (1.4301)
300 x 300	396 x 396	59,5	A15	11,20	403868	403860
400 x 600	496 x 696	59,5	A15	20,60	403871	403863
450 x 450	546 x 546	59,5	A15	18,70	403869	403861
500 x 500	596 x 596	59,5	A15	20,80	403870	403862
600 x 600	696 x 696	59,5	A15	26,90	403912	403909
600 x 800	696 x 896	59,5	A15	36,10	403873	403865
600 x 1000	696 x 1096	59,5	A15	42,80	403874	403866
635 x 635	731 x 731	59,5	A15	32,00	403872	403864
800 x 800	896 x 896	59,5	A15	44,30	403913	403910
800 x 1000	896 x 1096	59,5	A15	52,80	403875	403867
1000 x 1000	1096 x 1096	59,5	A15	62,40	403914	403911
300 x 300	396 x 396	59,5	B125	14,90	403898	403887
400 x 600	496 x 696	59,5	B125	28,20	403901	403890
450 x 450	546 x 546	59,5	B125	25,50	403899	403888
500 x 500	596 x 596	59,5	B125	28,50	403900	403889
600 x 600	696 x 696	59,5	B125	35,50	403902	403891
600 x 800	696 x 896	59,5	B125	50,20	403904	403893
600 x 1000	696 x 1096	59,5	B125	57,90	403906	403895
635 x 635	731 x 731	59,5	B125	45,60	403903	403892
800 x 800	896 x 896	59,5	B125	64,50	403905	403894
800 x 1000	896 x 1096	59,5	B125	73,70	403907	403896
1000 x 1000	1096 x 1096	59,5	B125	84,60	403908	403897

НОВО

Капаци ACO SOLID ASSIST GS/SS

Предимства

- Опция за система за улеснено отваряне
- Панти за лесно отваряне
- Предварително инсталирани газови амортизьори
- Заклучване с два болта
- Възможност за по-висок клас неръждаема стомана (1.4571).



Светъл отвор (A x B) [mm]	Габаритни размери (C x D) [mm]	Височина на рамката [mm]	Клас на натоварване (EN 124)	Тегло [kg]	Арт. No. GS (1.0037)	Арт. No. SS (1.4301)
500 x 500	630 x 596	59,5	A15	25,50	415205	415217
600 x 600	730 x 696	59,5	A15	31,70	415206	415218
700 x 700	830 x 796	59,5	A15	44,50	415207	415219
800 x 800	930 x 896	59,5	A15	49,40	415208	415220
900 x 900	1030 x 996	59,5	A15	56,10	415209	415221
1000 x 1000	1130 x 1096	59,5	A15	69	415210	415222
500 x 500	630 x 596	59,5	B125	32,80	415211	415223
600 x 600	730 x 696	59,5	B125	39,60	415212	415224
700 x 700	830 x 796	59,5	B125	53,40	415213	415225
800 x 800	930 x 896	59,5	B125	68,50	415214	415226
900 x 900	1030 x 996	59,5	B125	76,60	415215	415227
1000 x 1000	1130 x 1096	59,5	B125	90,60	415216	415228

ACO Access Cover SOLID MULTI GS/SS

Предимства

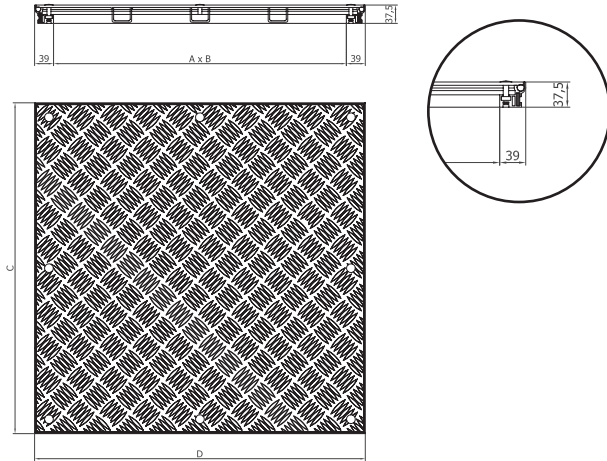
- Възможност за големи размери с няколко елемента
- Подвижни напречни елементи използване на целия светъл отвор
- Безпроблемно отваряне и затваряне
- Индивидуален дизайн



Капаци за достъп ACO SOLID AL

Предимства

- Клас на натоварване A15 за всички светли отвори до 1 m
- По-висок клас алуминиева сплав на плочата
- Отлична устойчивост на корозия
- Гофрирана рамка
- Най-лекото решение, тегло 10 kg (600x600, A15)
- Височина на рамката само 37,5 mm



Светъл отвор (A x B) [mm]	Габаритни размери (C x D) [mm]	Височина на рамката [mm]	Клас на натоварване (EN 124)	Тегло [kg]	Арт. No.
200 x 200	278 x 278	37,5	K3	2,75	415200
300 x 300	378 x 378	37,5	K3	4,01	415201
400 x 400	478 x 478	37,5	K3	5,54	415202
500 x 500	578 x 578	37,5	K3	7,65	415203
600 x 600	678 x 678	37,5	K3	9,75	415204
200 x 200	278 x 278	37,5	A15	3,05	408981
300 x 300	378 x 378	37,5	A15	4,45	408982
400 x 400	478 x 478	37,5	A15	6,15	408983
400 x 600	478 x 678	37,5	A15	8,20	408986
450 x 450	528 x 528	37,5	A15	7,05	408984
500 x 500	578 x 578	37,5	A15	8,35	408985
600 x 600	678 x 678	37,5	A15	11,05	408987
600 x 800	678 x 878	37,5	A15	13,70	408989
600 x 1000	678 x 1078	37,5	A15	15,90	408992
700 x 700	778 x 778	37,5	A15	13,60	408988
800 x 800	878 x 878	37,5	A15	17,00	408990
800 x 1000	878 x 1078	37,5	A15	19,75	408993
900 x 900	978 x 978	37,5	A15	20,15	408991
1000 x 1000	1078 x 1078	37,5	A15	24,65	408994

Противоплъзгащо покритие

Върху всички капаци SOLID от неръждаема или поцинкована стомана може да се положи специално дълготрайно противоплъзгащо покритие. Предлага се в различни цветове - черно, сиво, жълто, червено, зелено, бежово или синьо.



## Нашите продукти са напълно сертифицирани

При производство на капаци за достъп нашите основни приоритети са сигурност и функционалност. При тяхното разработване ние разчитаме на редица калкулации за здравината, лабораторни изпитвания и тестове на реални инсталации.

Нашата цел е винаги да сме на върха на технологичните разработки и иновации. Участваме активно в съвременните Европейски стандарти.

## Капаци за достъп ACO Access Covers са изпитани и сертифицирани съгласно следните стандарти

### БДС EN 1253-4

Сифони в сградите - капаци за достъп

- Капаци за достъп ACO Uniface сертификат No. 060-035234.

### EN 124

Оттоци и капаци за ревизионни шахти за пешеходни и трафик зони

- Капаци за достъп ACO Paving, ACO Solid  
Сертификат  
No. 204/5Ca/2011/060-035130.

Производствените бази на ACO са сертифицирани със система за управление на качеството EN ISO 9001.

Производствения контрол, квалификацията на персонала и техническото оборудване са сертифицирани съгласно EN 1090: Производство на структури от стомана и алуминий - част 1: Изисквания за съгласуване на структурни елементи.

Продуктовата гама ACO Access Covers гарантира:

- Сигурност
- Гарантиран клас на натоварване
- Здравина
- Функционалност

## Сертификация

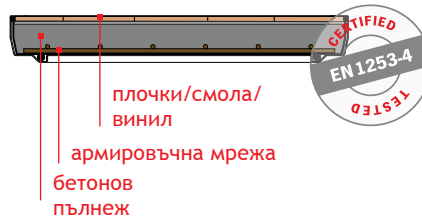
### Капак за достъп ACO UNIFACE SMART AL

- Капак с ниско тегло с композитен структурен пълнеж (без необходимост от бетон)
- Клас на натоварване L15 с плочки с дебелина 15 mm
- Изключително лесно отваряне и затваряне
- Гарантиран клас на натоварване



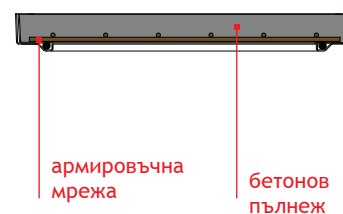
### Капак за достъп ACO UNIFACE GS-SS

- Обем за вграждане на подови настилки с дебелина до 15 mm
- Капакът трябва да бъде запълнен с необходимия клас бетон за постигане на посочения клас на натоварване
- Класът на натоварване е изпитан и сертифициран за вграждане на плочки до 15 mm
- Тестван и сертифициран съгласно БДС EN 1253-4 - сертификат No. 060-035234



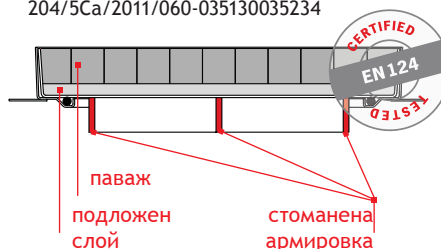
### Други решения предлагани на пазара

- Клас на натоварване само при запълване с бетон
- Няма гаранция при запълване с плочи
- Пример за капак с отвор 600x600 mm, деклариран клас на натоварване 125 kN - при намаляване на слоя с 15 mm носимоспособността намалява до 75 kN!



### Капаци за достъп ACO Paving

- Устойчиви заварени подпорни елементи под капака
- Обем за вграждане на паваж до 110 mm
- Клас на натоварване C250 за всички светли отвори до 1 m
- Без необходимост от бетонов или друг пълнеж
- Изпитани и сертифицирани съгласно БДС EN 124 - сертификат No. 204/5Ca/2011/060-035130035234

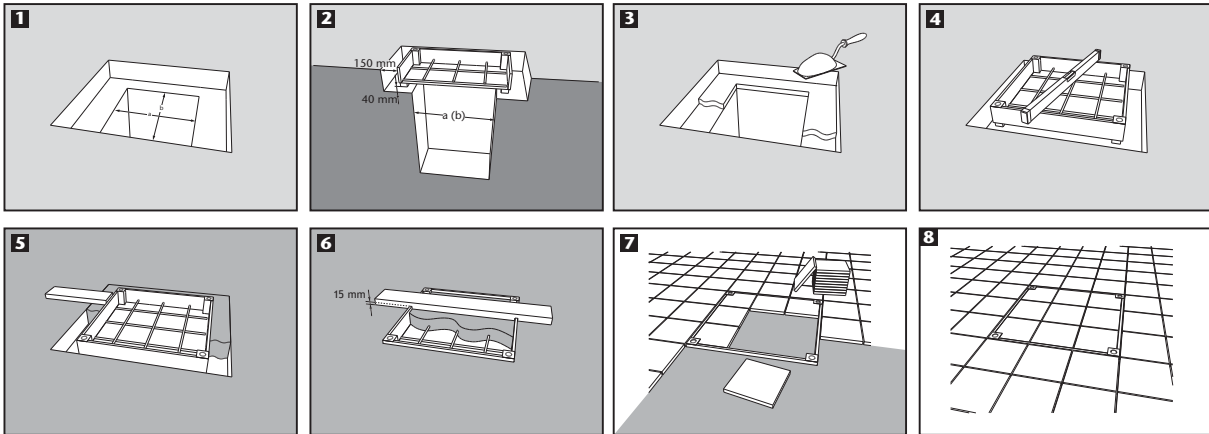


### Други решения предлагани на пазара

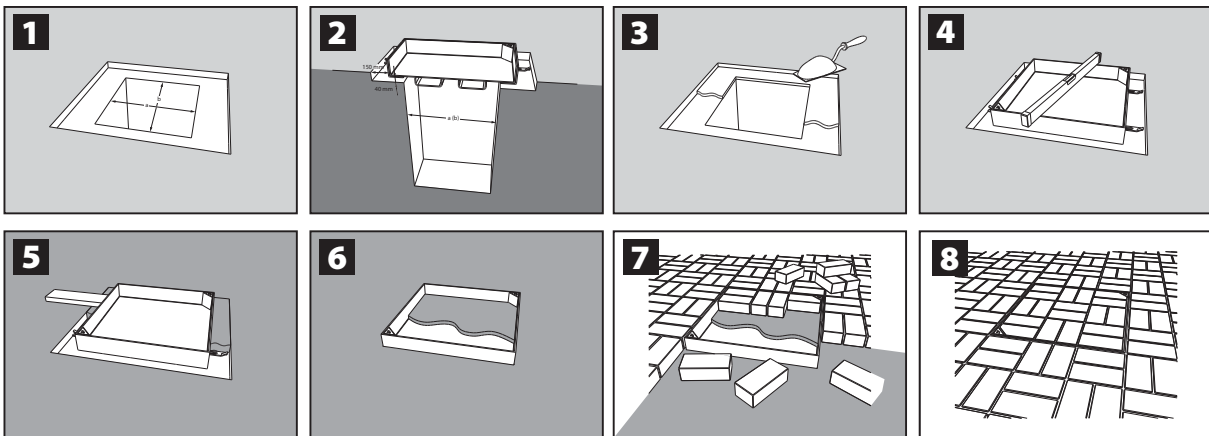
- Необходим е допълнителен структурен бетонов пълнеж
- По-малък обем за вграждане на паваж
- Повече време за инсталация



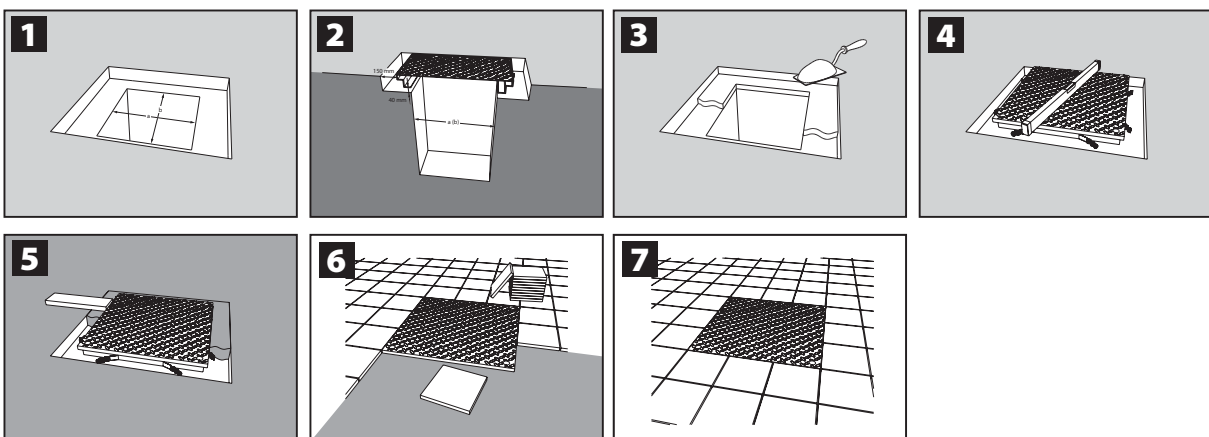
Капак за достъп ACO UNIFACE



Капаци за достъп ACO Paving



Капаци за достъп ACO SOLID



Детайлни инструкции за инсталация са включени в опаковката на всеки капак.

Избор на продукт		UNIFACE												PAVING			SOLID				
		GS	SS	ASSIST GS	ASSIST SS	MULTI GS	MULTI SS	AL	AL shallow	SMART AL	GS	ASSIST GS	ASSIST SS	GS	SS	ASSIST GS	ASSIST SS	MULTI GS	MULTI SS	AL	
Параметри	Продукти																				
	В сградата	+	+	+	+	+	+	+	+	+	+	+	+	+	+	+	+	+	+	+	+
	Извън сградата	+	+	+	+	+	-	+	-	+	+	+	+	+	+	+	+	+	+	+	-
	Летища	+	+	+	+	+	+	+	+	+	+	+	+	+	+	+	+	+	+	+	+
	Химия и фармация	-	+	+	+	+	+	+	+	+	+	+	+	+	+	+	+	+	+	+	+
	Жилища	+	+	+	+	+	+	+	+	+	+	+	+	+	+	+	+	+	+	+	+
	Хранителна пром.	-	+	+	+	+	+	+	+	+	+	+	+	+	+	+	+	+	+	+	+
	Болници	-	+	+	+	+	+	+	+	+	+	+	+	+	+	+	+	+	+	+	+
	Индустрия	+	+	+	+	+	+	+	+	+	+	+	+	+	+	+	+	+	+	+	+
	Ландшафт	+	+	+	+	+	+	+	+	+	+	+	+	+	+	+	+	+	+	+	+
	Пешеходни зони	+	+	+	+	+	+	+	+	+	+	+	+	+	+	+	+	+	+	+	+
	Затвори	+	+	+	+	+	+	+	+	+	+	+	+	+	+	+	+	+	+	+	+
	Паркинги	+	+	+	+	+	+	+	+	+	+	+	+	+	+	+	+	+	+	+	+
	Гари	+	+	+	+	+	+	+	+	+	+	+	+	+	+	+	+	+	+	+	+
	Жилищни комплекси	+	+	+	+	+	+	+	+	+	+	+	+	+	+	+	+	+	+	+	+
	Училища	+	+	+	+	+	+	+	+	+	+	+	+	+	+	+	+	+	+	+	+
	Спортни съоръж.	+	+	+	+	+	+	+	+	+	+	+	+	+	+	+	+	+	+	+	+
	Санитарни помещ.	-	+	+	+	+	+	+	+	+	+	+	+	+	+	+	+	+	+	+	+
	L15 / A15	+	+	+	+	+	+	+	+	+	+	+	+	+	+	+	+	+	+	+	+
	M125 / B125	+	+	+	+	+	+	+	+	+	+	+	+	+	+	+	+	+	+	+	+
	C250	+	+	+	+	+	+	+	+	+	+	+	+	+	+	+	+	+	+	+	+
	EN 1253-4	+	+	+	+	+	+	+	+	+	+	+	+	+	+	+	+	+	+	+	+
	EN 124	-	-	-	-	-	-	-	-	-	-	-	-	-	-	-	-	-	-	-	-
	Пълнеж бетон C35/45	+	+	+	+	+	+	+	+	+	+	+	+	+	+	+	+	+	+	+	+
	Настилка 15 mm	+	+	+	+	+	+	+	+	+	+	+	+	+	+	+	+	+	+	+	+
	Пълнеж 80 mm	-	-	-	-	-	-	-	-	-	-	-	-	-	-	-	-	-	-	-	-
	Пълнеж 120 mm	-	-	-	-	-	-	-	-	-	-	-	-	-	-	-	-	-	-	-	-
	Уплънение за вода	+	+	+	+	+	+	+	+	+	+	+	+	+	+	+	+	+	+	+	+
	Уплътн. за миризми	+	+	+	+	+	+	+	+	+	+	+	+	+	+	+	+	+	+	+	+
	Система за отваряне	-	-	-	-	-	-	-	-	-	-	-	-	-	-	-	-	-	-	-	-
	Подвижни греди	-	-	-	-	-	-	-	-	-	-	-	-	-	-	-	-	-	-	-	-

Приложение

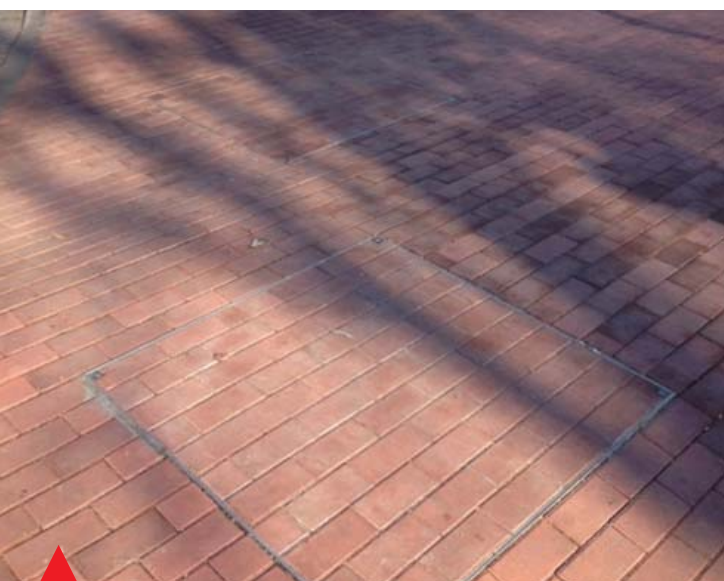
Клас

Стандарт

Характеристики



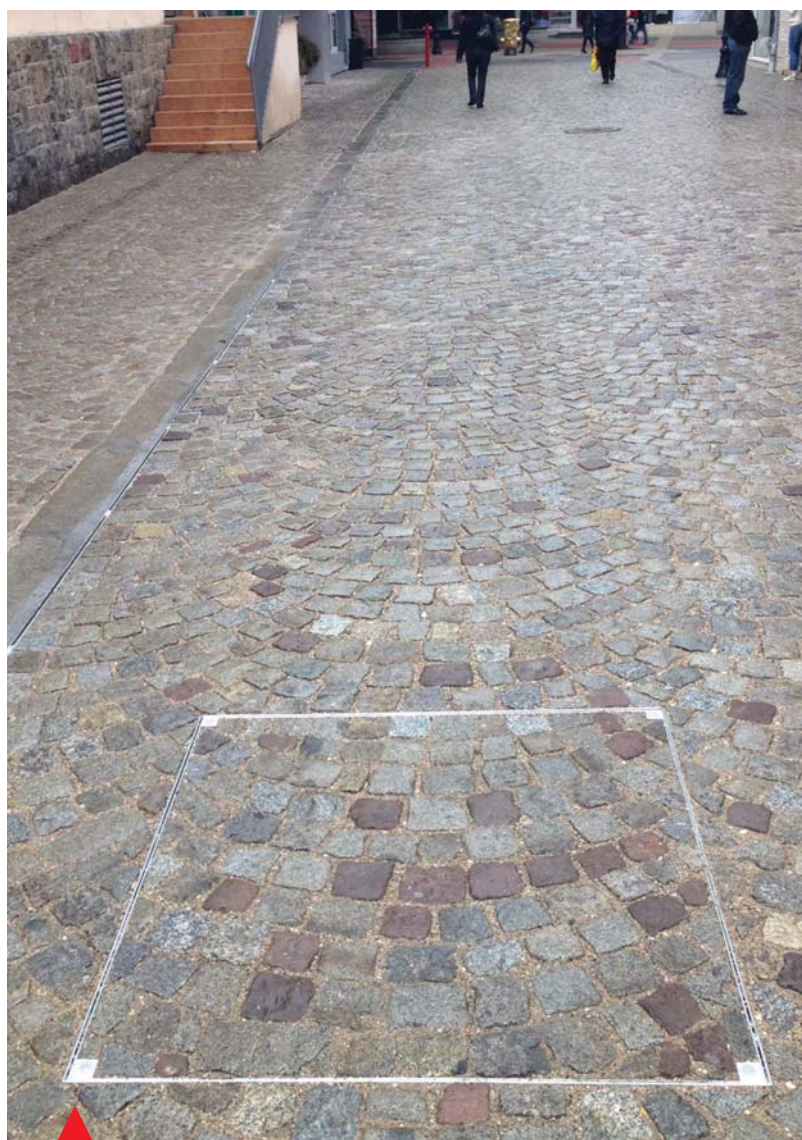
Скопие, Македонија



Централна градска част, Враца

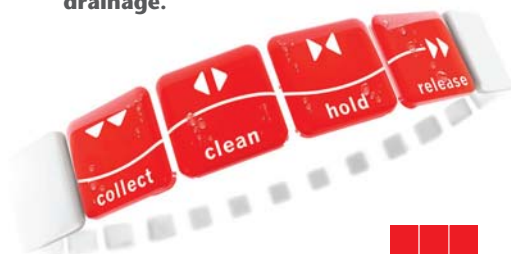


Национална Библиотека, София



Капана, Пловдив

**ACO. The future of  
drainage.**



**Интегрирани решения за  
управление на води**

- Линейно отводняване
- Точково отводняване
- Капази за ревизионни шахти
- Инфилтрационни системи
- Ретензионни системи
- Отводняване на сгради
- Сепариране на отпадъчни води
- Пречиствателни станции
- Системи за дома, двора и градината

**ACO Building Elements Ltd.**

София 1582  
бул. Цариградско шосе 319  
тел.: 0700 20 900  
факс: 02/445 67 00

[www.aco.bg](http://www.aco.bg)