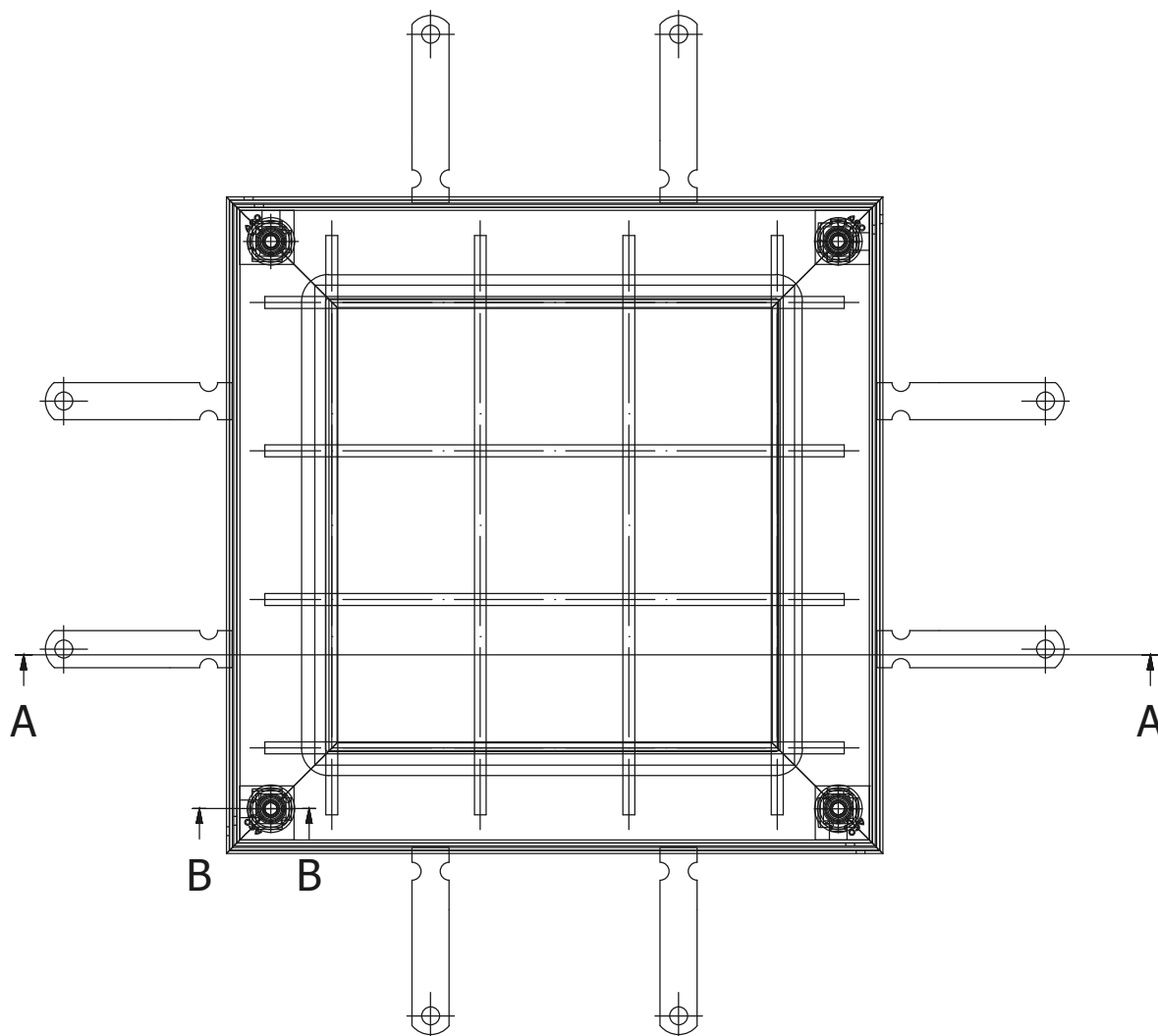
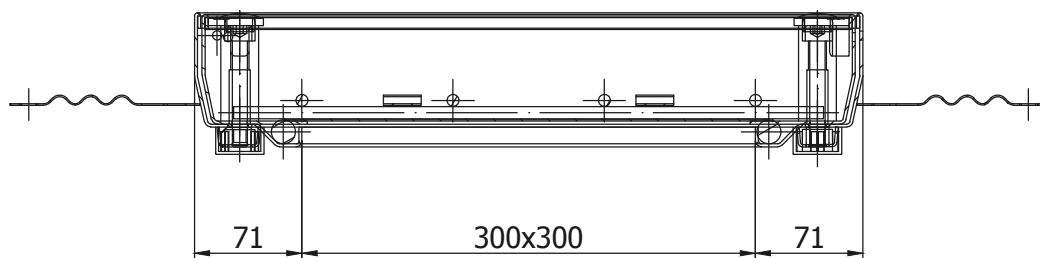



1 Напречен разрез А-А



2 Изглед в план

File name: ACO Uniface 2.0 30x30\_406489.dwg Plotted: 2016-06-15 Plot Device: DWG To PDF.pc3 Paper Size: ISO A4 (210.00 X 297.00 MM)

Име на АСО система : System name <b>ACO Uniface covers - капаци за достъп</b>	Масщаб: Scale ----	Част : Discipline designator	Тип чертеж : Designator	Номер на лист : Sheet reference num.
Име на чертеж : Sheet name <b>ACO Uniface 2.0 Капак за РШ 300 x 300 мм с възможност за вграждане на настилка от ултрастиъл поц. стомана</b>	Дата: Date <b>04/2016</b>	<b>WS</b>	<b>5</b>	<b>02</b>
Име на файл: File name <b>ACO Uniface 2.0 30x30_406489.dwg</b>	Но на ревизия: Revision num. <b>0</b>			
<b>ТЕХНИЧЕСКА СПЕЦИФИКАЦИЯ НА ПРОДУКТ:</b> Капак за ревизионни шахти Uniface cover Ultrasteel с възможност за вграждане на настилка. Рамка и капак от ултрастиъл поцинкована стомана. Клас на натоварване C250 Сертифициран съгласно БДС EN 1253 С четири заключващи болта за предотвратяване на вандализъм. С две гумени уплътнения за постигане на водоплътност и предотвратяване на миризми. С интегрирана армировка в тялото на капака за постигане на по голяма здравина. С комплект ключове за лесно отваряне. Строителна височина на капака 70 mm. Светли размери 300 x 300 mm. Габаритни размери 410 x 410 mm.		ACO. The Future of Drainage.  designteam@aco.bg www.aco.bg		
АРТ. №: 406489				

Този чертеж е собственост на АСО - СТРОИТЕЛНИ ЕЛЕМЕНТИ ЕООД и не може да бъде копиран или репродуциран, щато или в негово цялостно или частно, нито пренасян или използван в друга форма без писмено съгласие на авторите. This drawing is the property of ACO BUILDING ELEMENTS EOOD and cannot be copied or reproduced, neither its design and information be presented in any way by third party, without written permission.