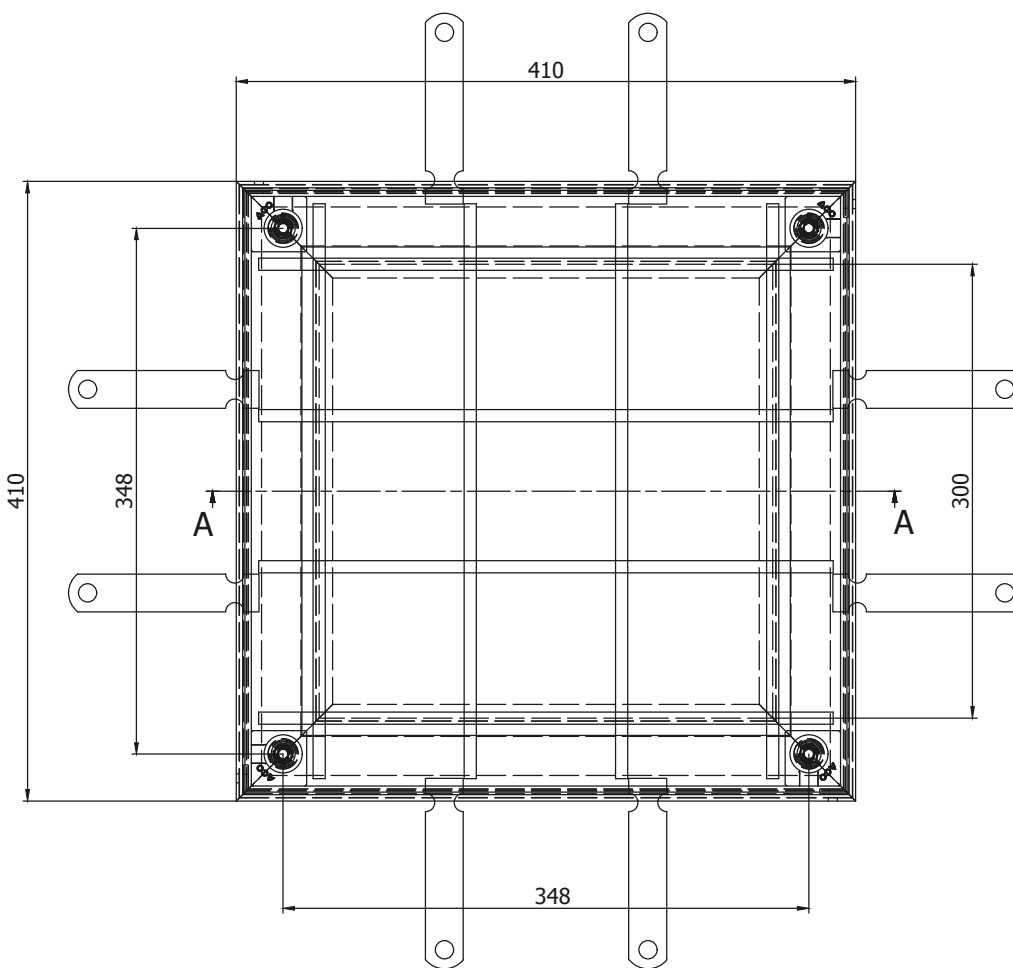



1 Напречен разрез А-А



2 Изглед в план

File name: ACO Uniface 2.0 30x30_415858.dwg Plotted: 2016-06-15 Plot Device: DWG To PDF.pc3 Paper Size: ISO A4 (210.00 X 297.00 MM)

Име на АСО система : System name	Масщаб: Scale	Част : Discipline designator	Тип чертеж : Designator	Номер на лист : Sheet reference num.
ACO Uniface covers - капаци за достъп	1:5			
Име на чертеж : Sheet name	Дата: Date	WS	5	01
ACO Uniface 2.0 Капак за РШ 300 x 300 мм с възможност за вграждане на настилка от ултрастиъл поц.	04/2016			
Име на файл: File name	Но на ревизия: Revision num.		Лист No от листа:	
ACO Uniface 2.0 30x30_415858.dwg	0		01	
ТЕХНИЧЕСКА СПЕЦИФИКАЦИЯ НА ПРОДУКТ: Капак за ревизионни шахти Uniface cover Ultrasteel с възможност за вграждане на настилка. Рамка и капак от ултрастиъл поцинкована стомана. Клас на натоварване C250 Сертифициран съгласно БДС EN 1253 С четири заключващи болта за предотвратяване на вандализъм. С две гумени уплътнения за постигане на водоплътност и предотвратяване на миризми. С интегрирана армировка в тялото на капака за постигане на по голяма здравина. С комплект ключове за лесно отваряне. Строителна височина на капака 70 mm. Светли размери 300 x 300 mm. Габаритни размери 410 x 410 mm.		<p>ACO. The Future of Drainage.</p>  <p>designsteam@aco.bg www.aco.bg</p>		
APT. №: 415858				

This drawing is submitted to ACO - СТРОИТЕЛНИ ЕЛЕМЕНТИ EOOD и не може да бъде копиран или репродуциран, щато или в нелегален начин, нито пренасян или информацията в него да бъдат показвани или възпроизведени в работата на трето лице, без писмено съгласие на авторите. This drawing is e property of ACO BUILDING ELEMENTS EOOD and cannot be copied or reproduced, neither its design and information be presented or used in any way by third party, without written permission.