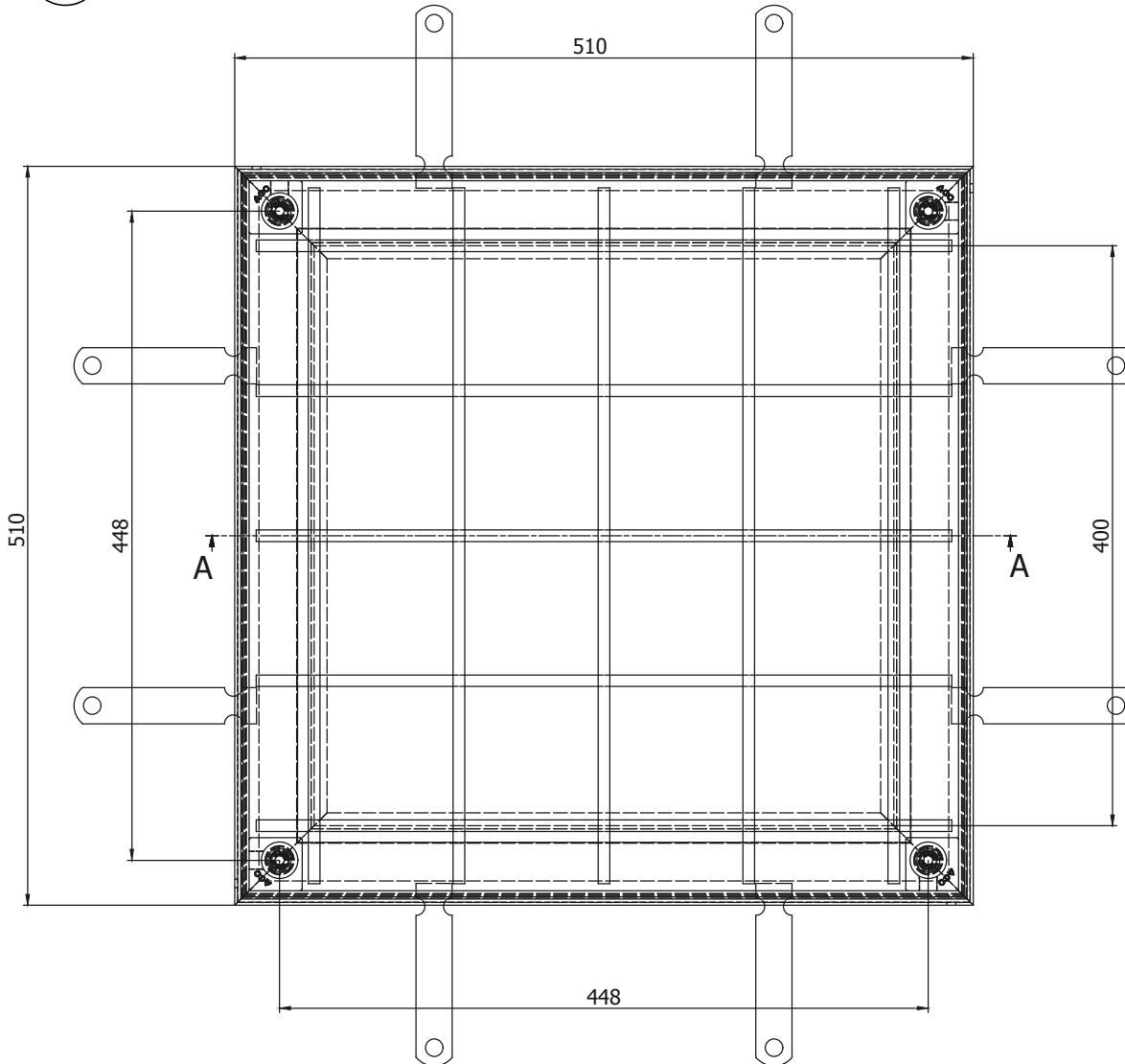



1 Напречен разрез А-А



2 Изглед в план

File name: ACO Uniface 2.0 40x40_415859.dwg Plotted: 2016-06-15 Plot Device: DWG To PDF.pc3 Paper Size: ISO A4 (210.00 X 297.00 MM)

Име на АСО система : System name ACO Uniface covers - капаци за достъп	Масщаб: Scale 1:5	Част : Discipline designator WS	Тип чертеж : Designator 5	Номер на лист : Sheet reference num. 03
Име на чертеж : Sheet name ACO Uniface 2.0 Капак за РШ 400 x 400 мм с възможност за вграждане на настилка от ултрастиъл поц.	Дата: Date 04.06.2016	WS	5	03
Име на файл: File name ACO Uniface 2.0 40x40_415859.dwg	Но на ревизия: Revision num. 0			
ТЕХНИЧЕСКА СПЕЦИФИКАЦИЯ НА ПРОДУКТ: Капак за ревизионни шахти Uniface cover Ultrasteel с възможност за вграждане на настилка. Рамка и капак от ултрастиъл поцинкована стомана. Клас на натоварване C250 Сертифициран съгласно БДС EN 1253 С четири заключващи болта за предотвратяване на вандализъм. С две гумени уплътнения за постигане на водоплътност и предотвратяване на миризми. С интегрирана армировка в тялото на капака за постигане на по голяма здравина. С комплект ключове за лесно отваряне. Строителна височина на капака 70 mm. Светли размери 400 x 400 mm. Габаритни размери 510 x 510 mm.		ACO. The Future of Drainage.  designteam@aco.bg www.aco.bg		
APT. №: ----				

Този чертеж е собственост на АСО - СТРОИТЕЛНИ ЕЛЕМЕНТИ ЕООД и не може да бъде копиран или репродуциран, щато или в негово цялостно, или частно, или по частна информация в интернет или в друга форма, без писмено съгласие на авторите.
 This drawing is a property of ACO BUILDING ELEMENTS EOOD and cannot be copied or reproduced, neither in design and information, nor presented in any way by third party, without written permission.