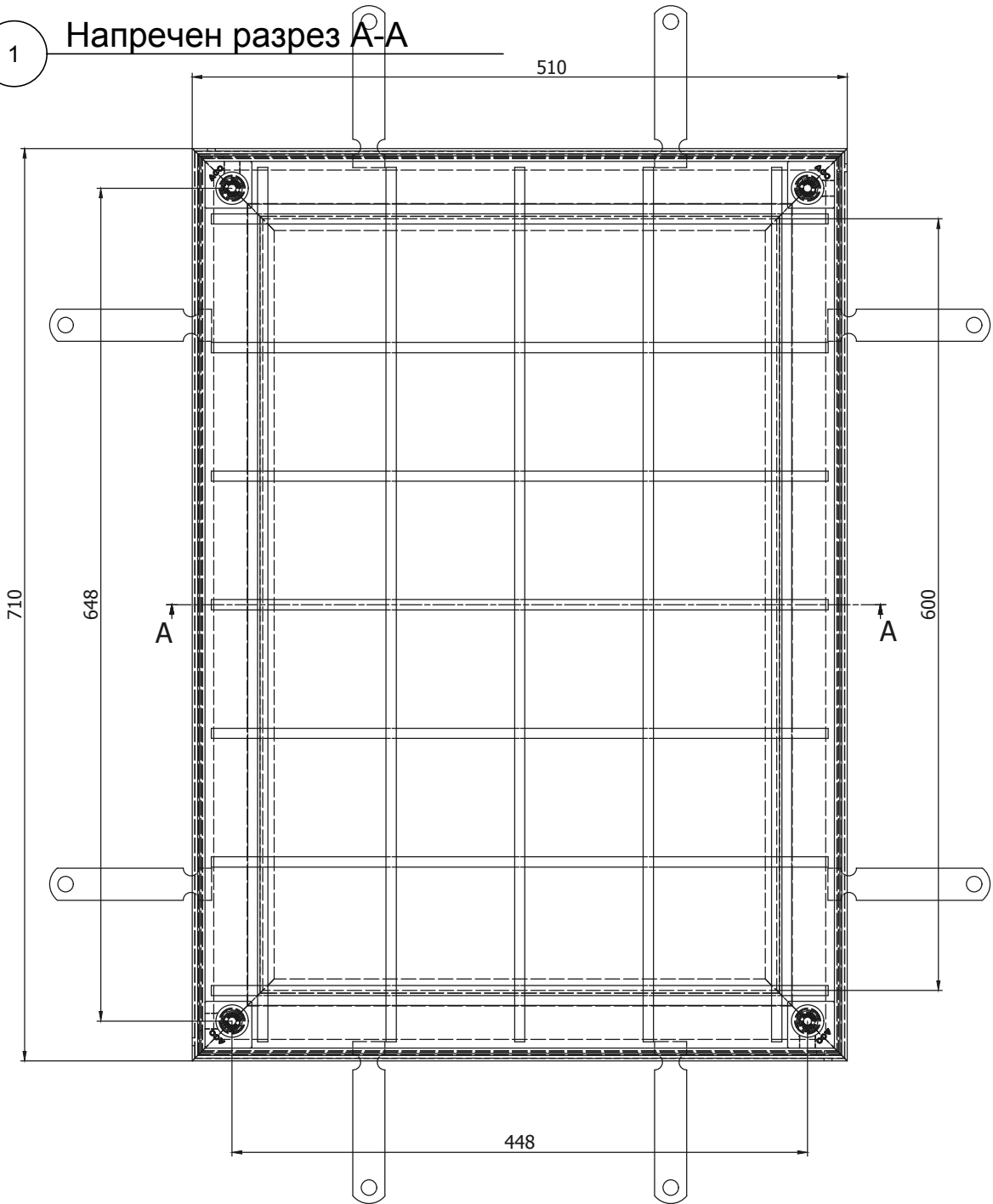


1

Напречен разрез А-А



File name: ACO Uniface 2.0 40x60\_415860.dwg Plotted: 2016-06-15 Plot Device: DWG To PDF.pc3 Paper Size: ISO A4 (210.00 X 297.00 MM)

Име на ACO система : System name	Масщаб: Scale	Част : Discipline designator	Тип чертеж : Designator	Номер на лист : Sheet reference num.
ACO Uniface covers - капаци за достъп	----			
Име на чертеж : Sheet name	Дата: Date	WS	5	04
ACO Uniface 2.0 Капак за РШ 400 x 600 мм с възможност за вграждане на настилка от ултрастиъл поц.	04/12/2016			
Име на файл: File name	Но на ревизия: Revision num.		Лист No от листа:	
ACO Uniface 2.0 40x60_415860.dwg	0		04	

**ТЕХНИЧЕСКА СПЕЦИФИКАЦИЯ НА ПРОДУКТ:**  
 Капак за ревизионни шахти Uniface cover Ultrasteel с възможност за вграждане на настилка. Рамка и капак от ултрастиъл поцинкована стомана. Клас на натоварване C250 Сертифициран съгласно БДС EN 1253 С четири заключващи болта за предотвратяване на вандализъм. С две гумени уплътнения за постигане на водоплътност и предотвратяване на миризми. С интегрирана армировка в тялото на капака за постигане на по голяма здравина. С комплект ключове за лесно отваряне. Строителна височина на капака 70 mm. Светли размери 400 x 600 mm. Габаритни размери 510 x 710 mm.

ACO. The Future of Drainage.

designsteam@aco.bg www.aco.bg

Този чертеж е собственост на АСО - СТРОИТЕЛНИ ЕЛЕМЕНТИ ЕООД и не може да бъде копиран или репродуциран, издаван или в негово състояние, нито пренасян или използван в друга форма, без писмено съгласие на администратора. This drawing is a property of ACO BUILDING ELEMENTS EOOD and cannot be copied or reproduced, neither its design and information be presented in any way by third party, without written permission.