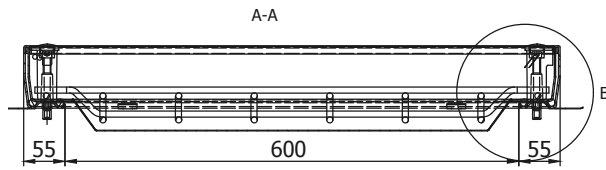
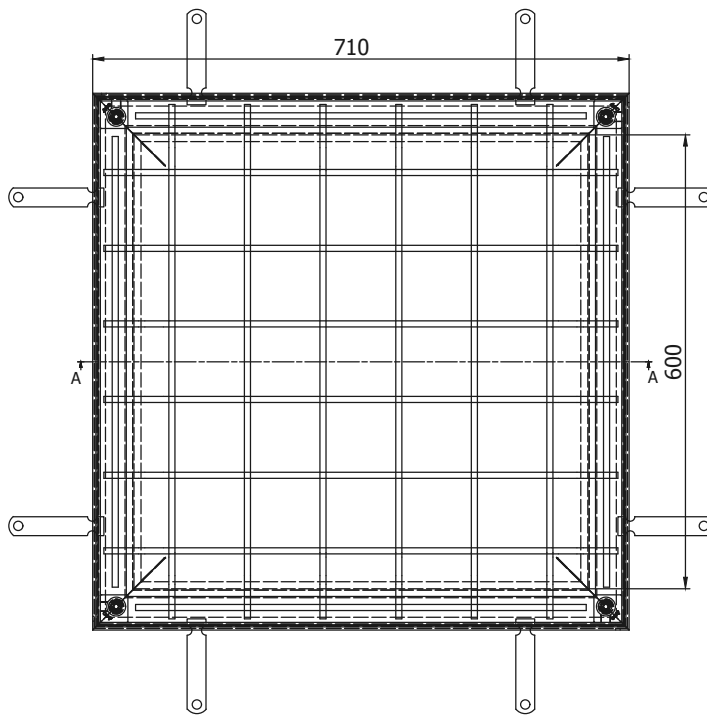


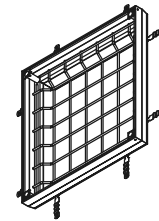
File name: ACO Uniface 2.0 60x60x11_415874.dwg Plotted: 2016-06-15 Plot Device: DWG To PDF.pc3 Paper Size: ISO A4 (210.00 X 297.00 MM)



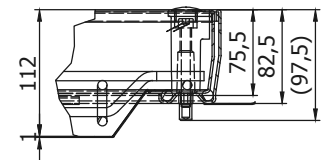
1 Напречен разрез A-A



2 Изглед в план



B (1:2)



Име на ACO система : System name	Масщаб: Scale	Част : Discipline designator	Тип чертеж : Designator	Номер на лист : Sheet reference num.	
ACO Uniface covers - капаци за достъп	1:10	WS	5	09	
Име на чертеж : Sheet name	Дата: Date				Лист No от листа:
ACO Uniface 2.0 Капак за РШ 600 x 600 мм с възможност за вграждане на настилка от ултрастъйил поц. стомана	04/2016				09
Име на файл: File name	Но на ревизия: Revision num.				
ACO Uniface 2.0 60x60x11_415874.dwg	0				

ТЕХНИЧЕСКА СПЕЦИФИКАЦИЯ НА ПРОДУКТ:
 Капак за ревизионни шахти Uniface cover Ultrasteel с възможност за вграждане на настилка. Рамка и капак от ултрастъйил поцинкована стомана. Клас на натоварване C250 Сертифициран съгласно БДС EN 1253 С четири заключващи болта за предотвратяване на вандализъм. С две гумени уплътнения за постигане на водоплътност и предотвратяване на миризми. С интегрирана армировка в тялото на капака за постигане на по голяма здравина. С комплект ключове за лесно отваряне. Строителна височина на капака 110 mm. Светли размери 600 x 600 mm. Габаритни размери 710 x 710 mm.

ACO. The Future of Drainage.

designsteam@aco.bg www.aco.bg



Този чертеж е собственост на АСО - СТРОИТЕЛНИ ЕЛЕМЕНТИ ЕООД и не може да бъде копиран или репродуциран, щомто или в извади, щомто или в оригинал, щомто или в електронен вид, щомто или в печатен вид, щомто или в друга форма, без писмено съгласие на авторите.
 This drawing is a property of ACO BUILDING ELEMENTS EOOD and cannot be copied or reproduced, neither in design and information, be presented in any way by third party, without written permission.

APT. №: 415874