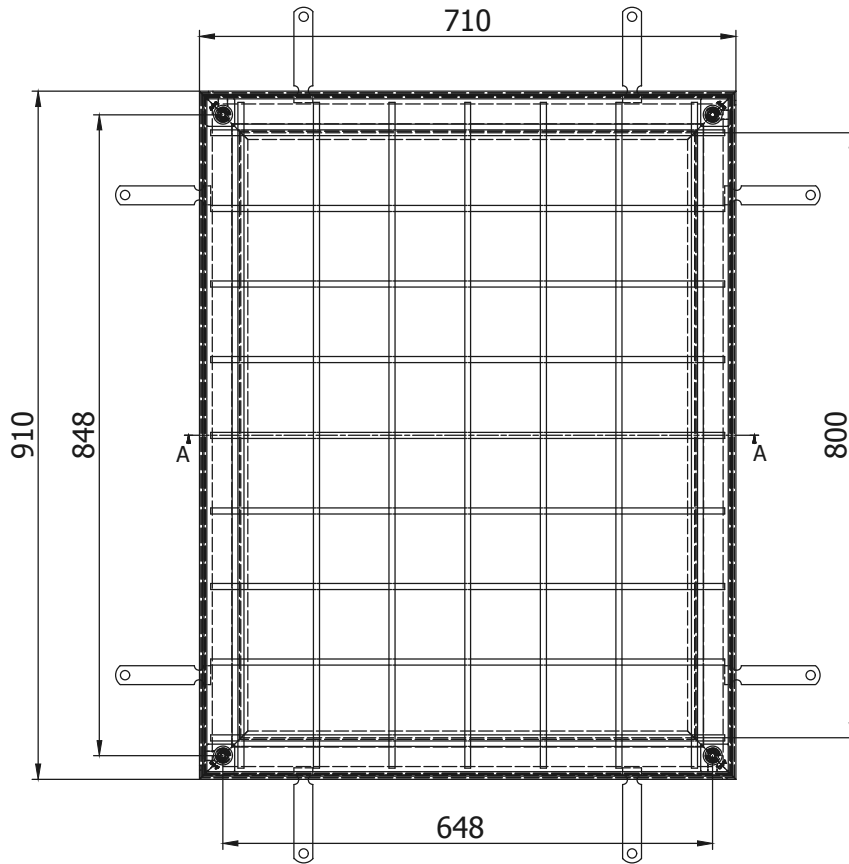



1 Напречен разрез А-А



2 Изглед в план

File name: ACO Uniface 2.0 60x80\_415864.dwg Plotted: 2016-06-15 Plot Device: DWG To PDF.pc3 Paper Size: ISO A4 (210.00 X 297.00 MM)

Име на АСО система : System name	ACO Uniface covers - капаци за достъп		Масщаб: Scale	1;10	Част : Discipline designator	Тип чертеж : Designator	Номер на лист : Sheet reference num.		
Име на чертеж : Sheet name	ACO Uniface 2.0 Капак за РШ 600 x 800 мм с възможност за вграждане на настилка от ултрастиъл поц. стомана		Дата: Date	04/2016	<b>WS</b>	5	10		
Име на файл: File name	ACO Uniface 2.0 60x80_415864.dwg		Но на ревизия: Revision num.	0		Лист No от листа:	10		
<b>ТЕХНИЧЕСКА СПЕЦИФИКАЦИЯ НА ПРОДУКТ:</b> Капак за ревизионни шахти Uniface cover Ultrasteel с възможност за вграждане на настилка. Рамка и капак от ултрастиъл поцинкована стомана. Клас на натоварване C250 Сертифициран съгласно БДС EN 1253 С четири заключващи болта за предотвратяване на вандализъм. С две гумени уплътнения за постигане на водоплътност и предотвратяване на миризми. С интегрирана армировка в тялото на капака за постигане на по голяма здравина. С комплект ключове за лесно отваряне. Строителна височина на капака 110 mm. Светли размери 600 x 800 mm. Габаритни размери 710 x 910 mm.			ACO. The Future of Drainage.						
APT. №: 415864			designsteam@aco.bg www.aco.bg						

This drawing is the property of ACO - СТРОИТЕЛНИ ЕЛЕМЕНТИ EOOD и не може да бъде копиран или репродуциран, щато или в електронен, или по друг начин, без писмено съгласие на авторите.  
 This drawing is the property of ACO BUILDING ELEMENTS EOOD and cannot be copied or reproduced, neither by design or information, in any way by third party, without written permission.