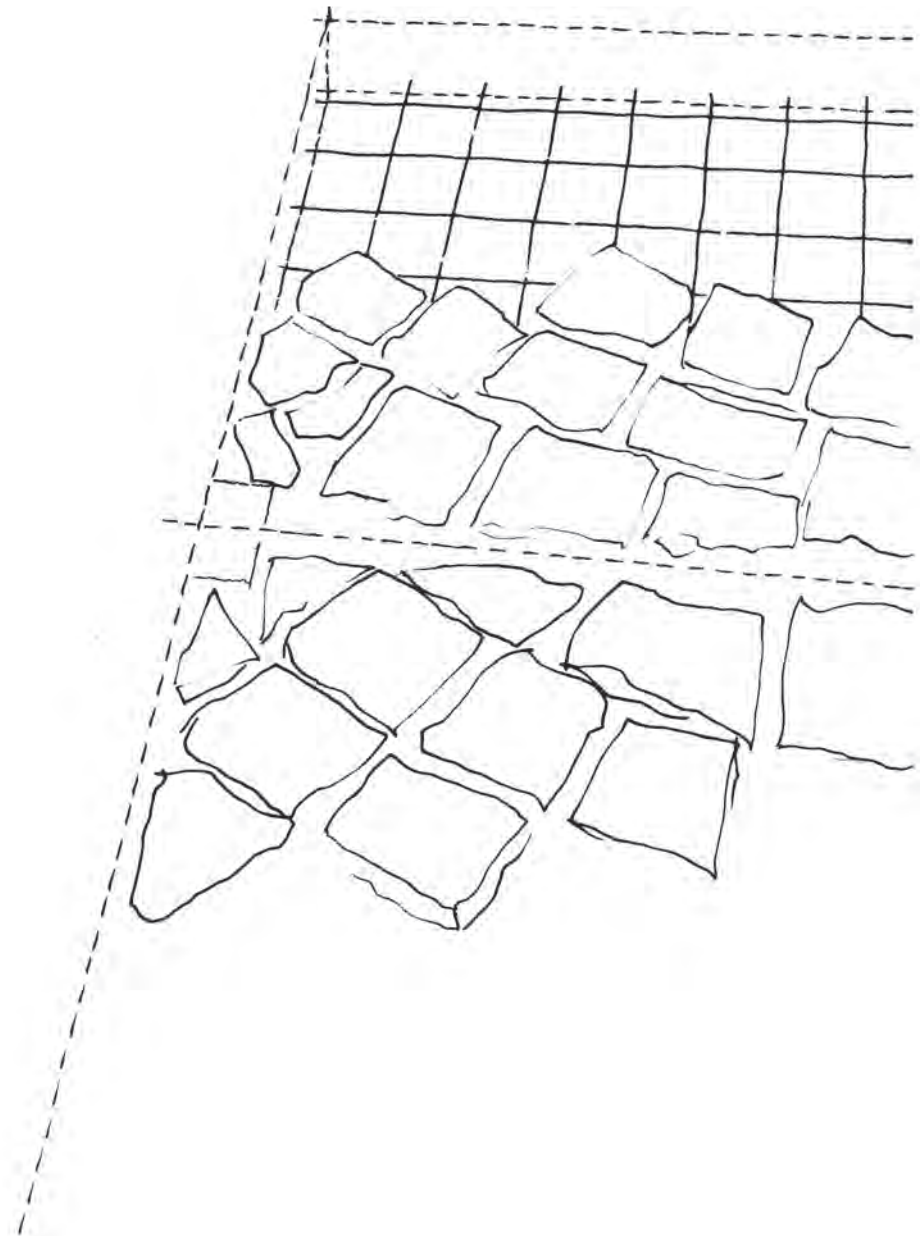
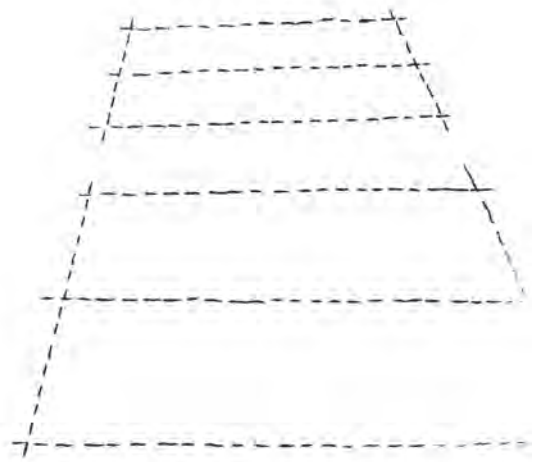
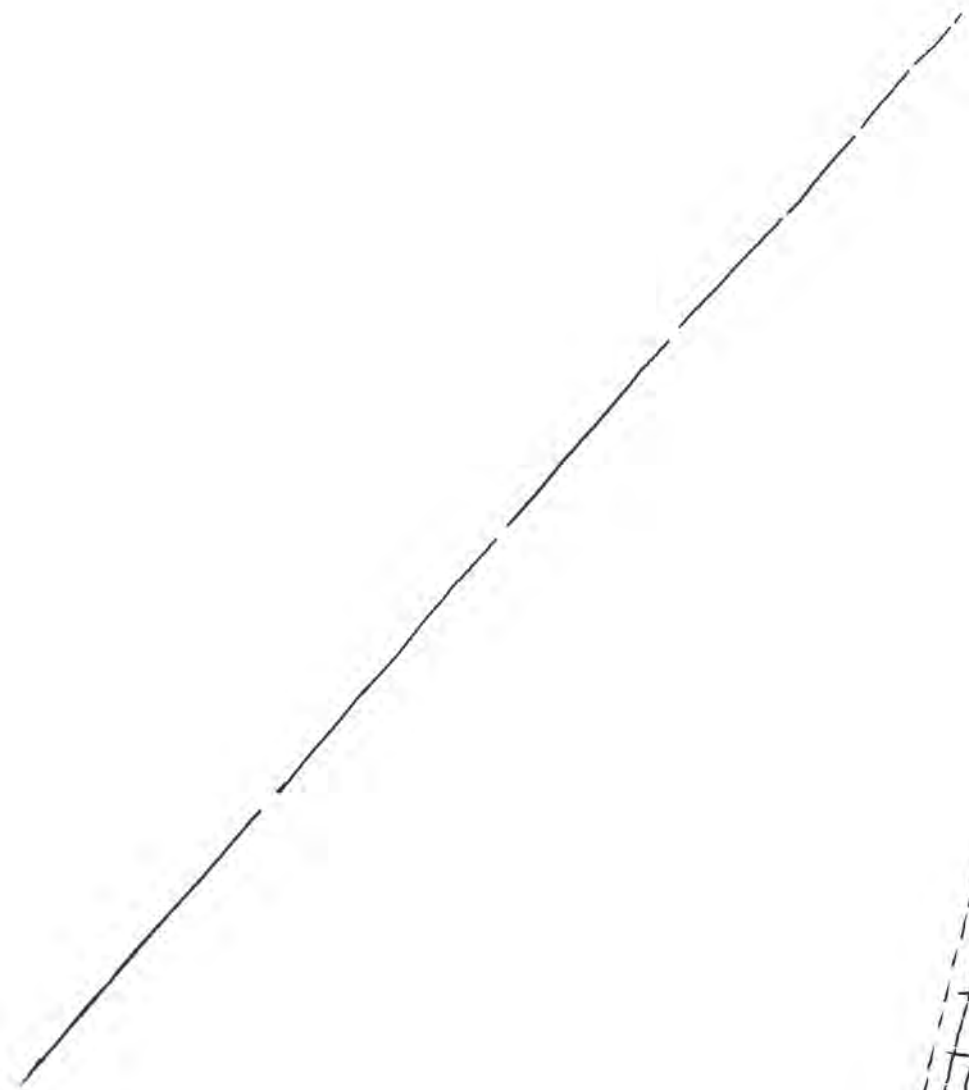




*ACO Urban Design*

**ACO Uniface Covers - капащи за достъп**







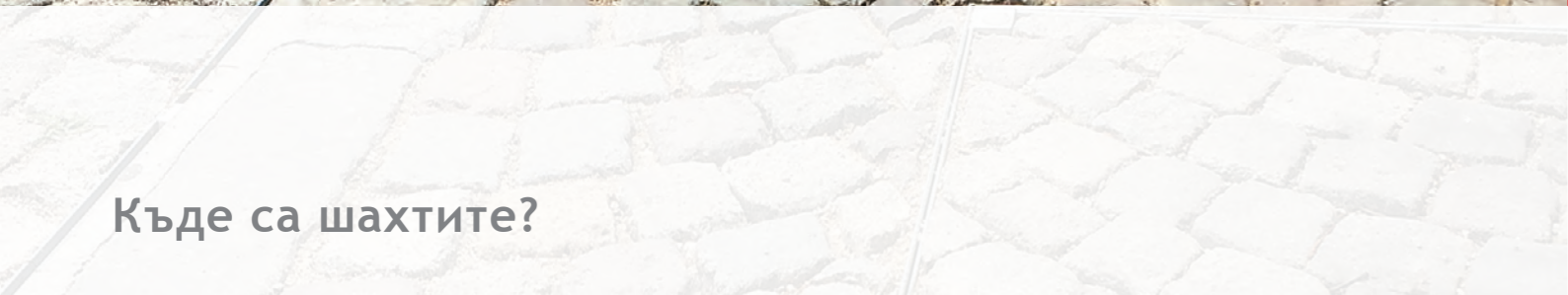


*ACO Urban Design -*

помагаме за създаването на градската среда на бъдещето.

#### Капаци за достъп до комуникационни шахти

Капаците за достъп са критична точка в градската среда. Много често те са слабото място в настилката, което се разрушава и причинява неравности, зони на риск и лош естетичен вид. Често в изцяло реновирани тротоари и пешеходни зони, капаците на шахтите прекъсват линията на настилката и нарушават архитектурния облик на повърхността.



Къде са шахтите?



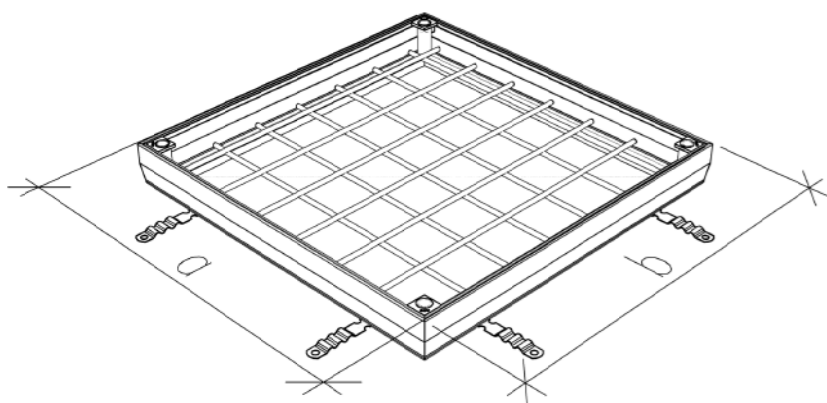
#### ACO Uniface Covers

Структурата на системата ACO Uniface Covers позволява вграждане на настилката в рамката на капака. Това дава свобода при проектиране на зони с настилки от естествен камък, паваж, асфалт или друго архитектурно решение, без визуално прекъсване на повърхността с гарантирано равна повърхност и устойчивост на капака, съгласно изискванията на Европейските норми.



**ACO Uniface Covers SS -**  
капацы за достъп от  
неръждаема стомана

Капаците за достъп, изработени от неръждаема стомана, гарантират оптимална устойчивост и предотвратяват риска от корозия, дори когато са изложени на агресивни агенти. Дискретната визия на капака дава възможност за вграждане на паваж, бетон и други видове настилки, за постигане на елегантни архитектурни решения.



Материал	Неръждаема стомана DIN 1.4301
Ширина /a/ (mm)	от 400 до 1100
Дължина /b/ (mm)	от 400 до 1100
Височина /h/ (mm)	от 70 до 140
Клас на натоварване	A15 - C250
Стандарт	БДС EN 124
Възможност за размери по поръчка	

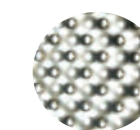




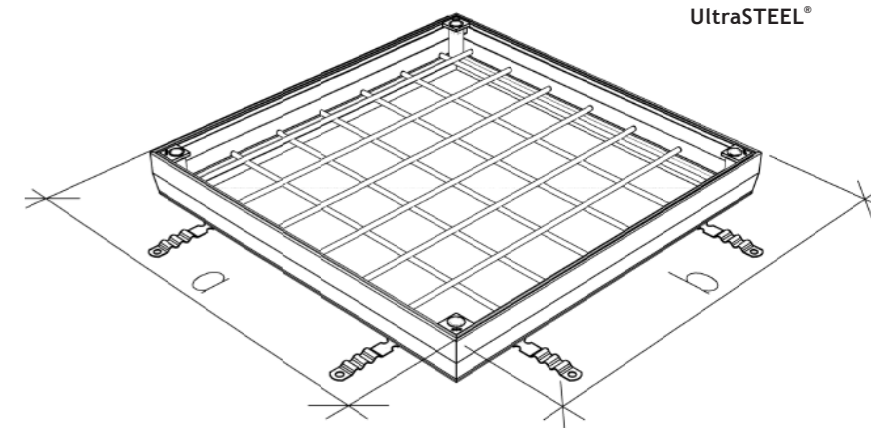


**ACO Uniface Covers US -**  
 капацы за достъп от  
 поцинкована стомана UltraSTEEL®

Капаците за достъп от поцинкована стомана са изработени от иновативния материал UltraSTEEL®, който значително намалява теглото им, като едновременно с това увеличава здравината и стабилността на структурата. Това прави системата подходяща за приложение във всички зони, включително тези с по-интензивен трафик.



UltraSTEEL®



Материал	поцинкована стомана UltraSTEEL® DIN 1.0037
Ширина /a/ (mm)	от 400 до 1100
Дължина /b/ (mm)	от 400 до 1100
Височина /h/ (mm)	от 70 до 140
Клас на натоварване	A15 - C250
Стандарт	БДС EN 124
Възможност за размери по поръчка	

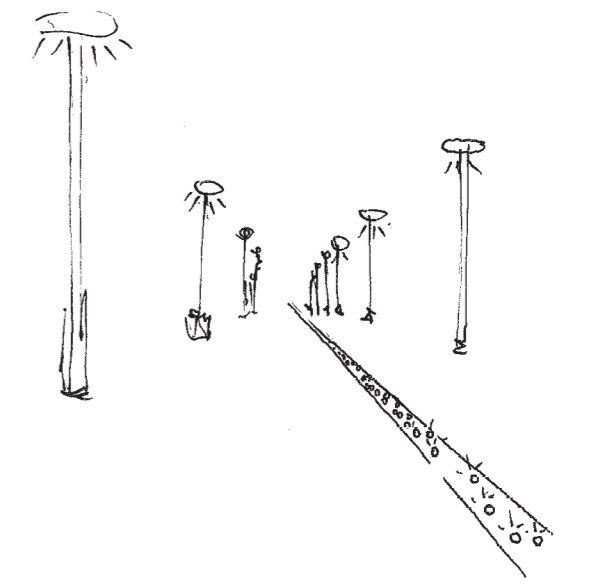
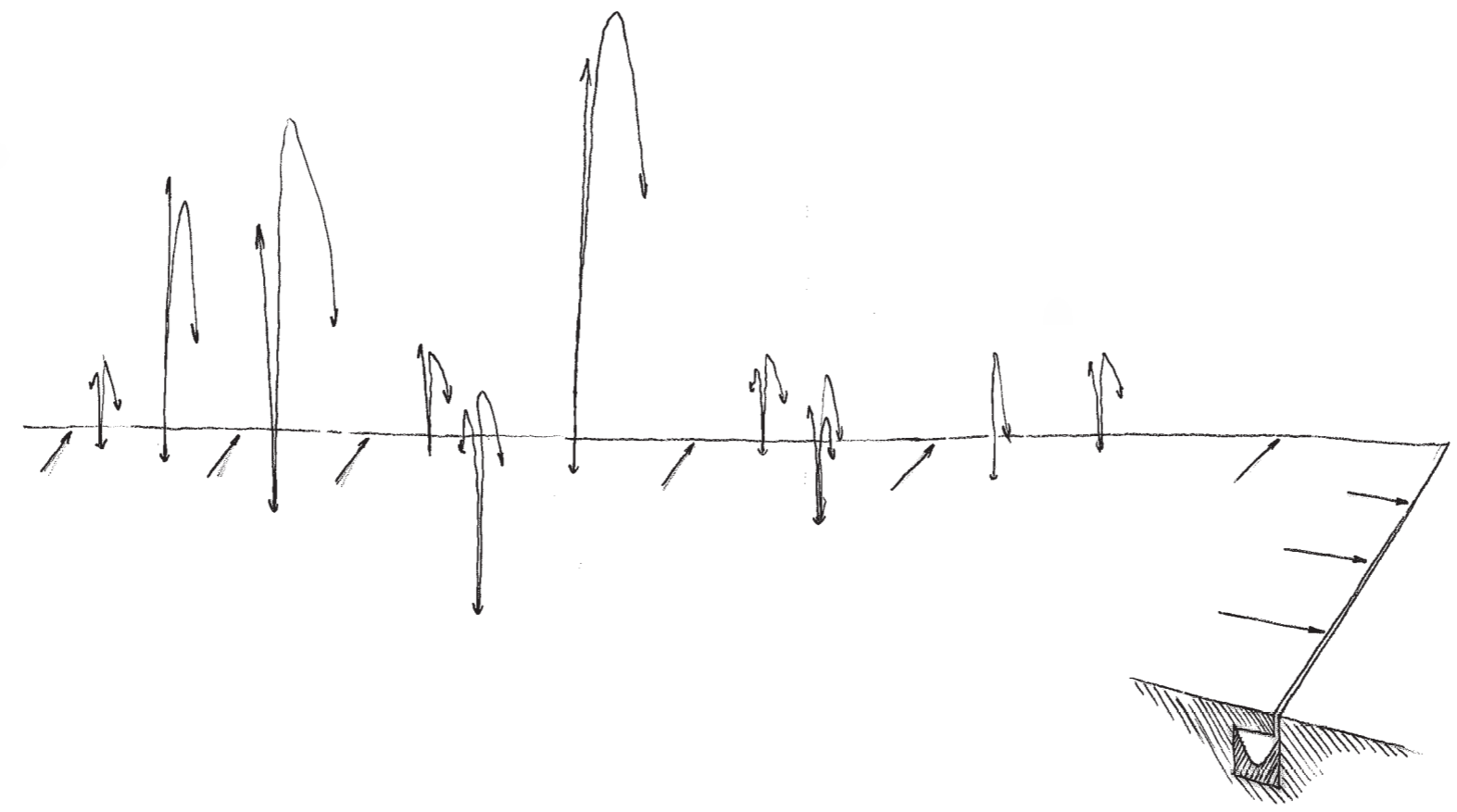
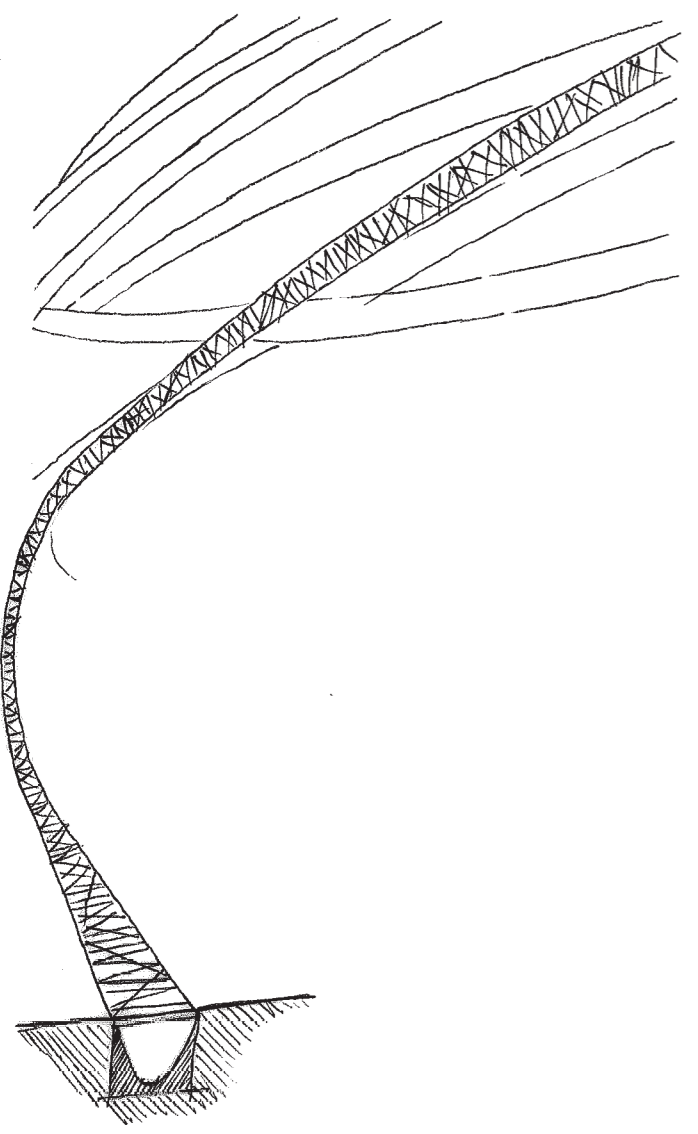
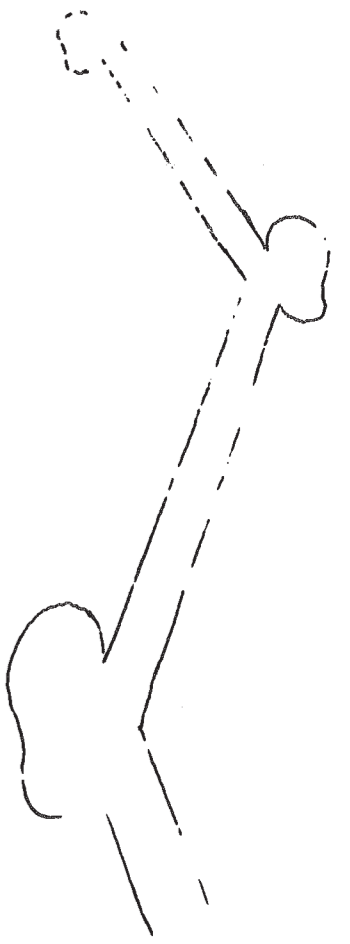
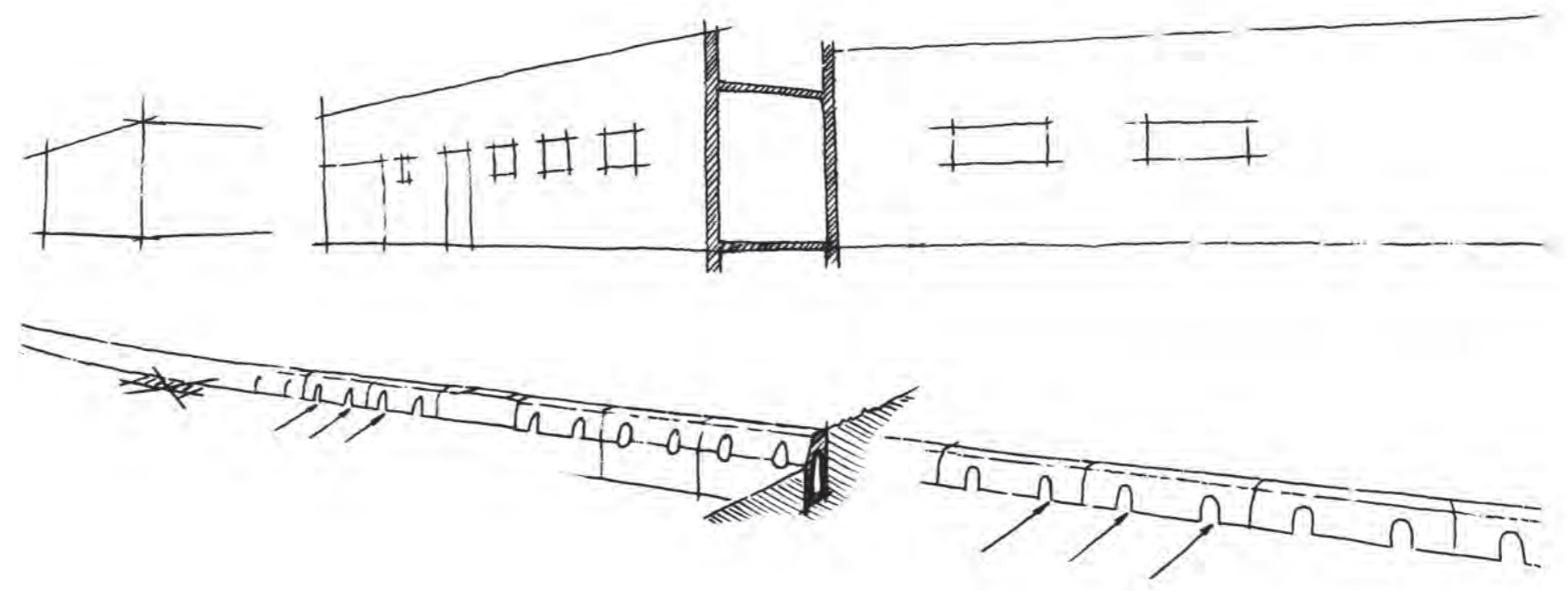
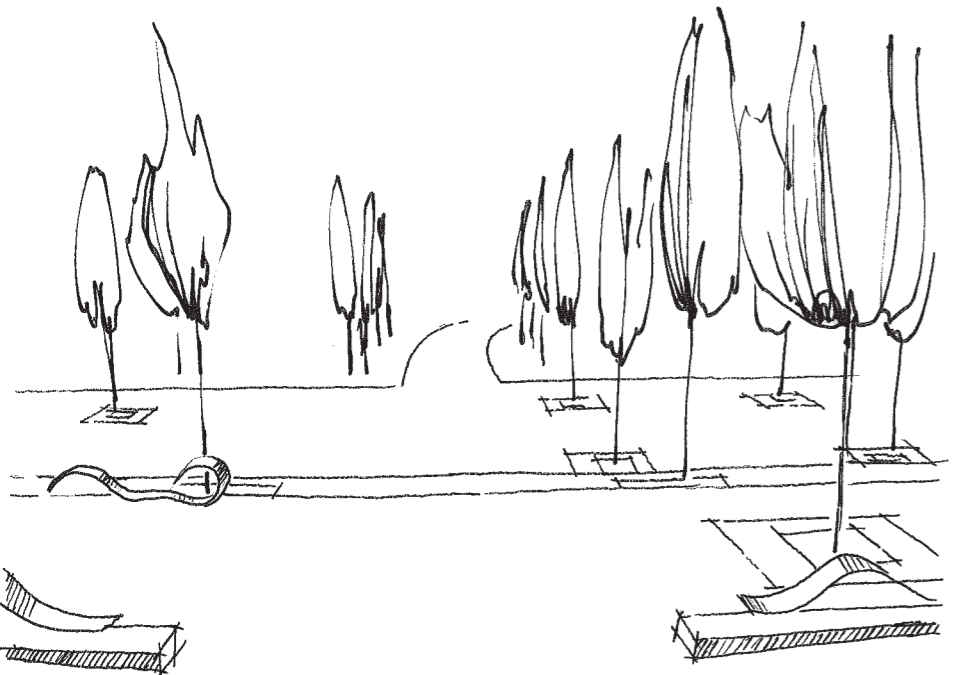


ACO Urban Design

Още архитектурни детайли от градската среда





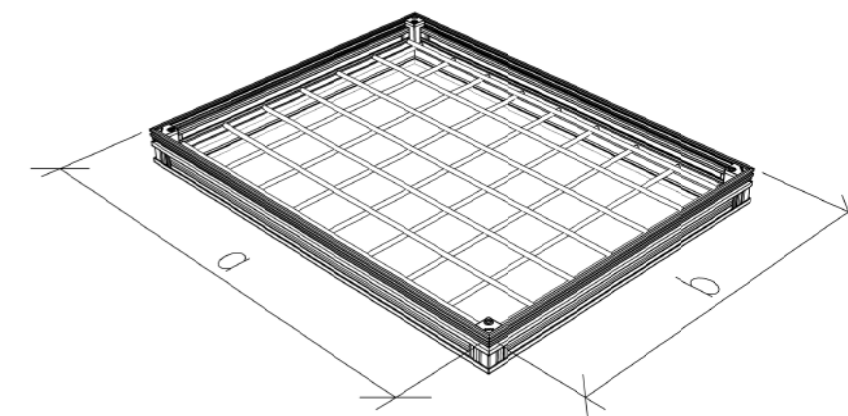






**ACO Uniface Covers AL -**  
капаці за достъп от  
алуминий

Алуминиевите капаці за достъп са изработени от устойчива на корозия сплав. Системата се отличава със своята олекотена структура. Едновременно с това, прецизният профил осигурява отлична оптична естетика и позволява вграждане на настилки от клинкер, каучук и тартан. Решението се препоръчва за зони с пешеходен и лек автомобилен трафик, както и за вътрешна употреба.

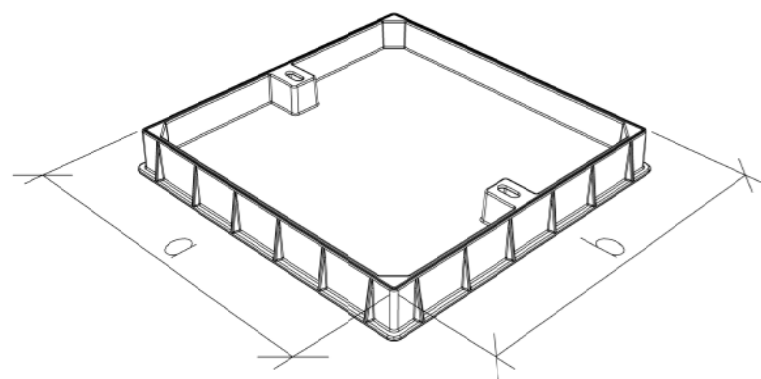


Материал	Корозионно устойчива алуминиева сплав
Ширина /a/ (mm)	от 300 до 1100
Дължина /b/ (mm)	от 300 до 1100
Височина /h/ (mm)	70
Клас на натоварване	L15 - M125
Стандарт	БДС EN 1253
Възможност за размери по поръчка	



**ACO Uniface Covers GG -**  
капацити за достъп от  
чугун

Капаците за достъп, изработени от чугун, са отлично решение за приложения, където дълготрайността и устойчивостта на инсталацията са от първостепенно значение. Здравата и устойчива структура на капаците гарантира устойчивост на автомобилен трафик и дълготрайна функционалност.



Материал	чугун GG/GGG БДС EN1561
Ширина /a/ (mm)	700
Дължина /b/ (mm)	700
Височина /h/ (mm)	90
Клас на натоварване	A15 - D400
Стандарт	БДС EN 124
Възможност за размери по поръчка	







Хидравличен крик за допълнителна лекота при отваряне на капака. Особено подходящ за големи размери.

Обозначаване на собствеността на шахтата в настилната или върху рамката на капака



## Сигурност и удобство при експлоатация

### Експлоатация и поддръжка

Капаците на комуникационни шахти, експлоатирани от комунални оператори, често стават обект на нерегламентирано отваряне и достъп. Това не само нарушава външния вид и здравината на капака, но и застрашава сигурността на системите в шахтата.

Капаците ACO Uniface Covers са обезопасени със специално заключване, което позволява лесен достъп до шахтата само на оторизиран персонал.

Собствеността на шахтата би могла да бъде означена както в настилната, така и с лого на оператора на рамката на капака. За допълнителна лекота при експлоатация, отварянето на капака може да се извърши с хидравличен крик.



Защита от вандализъм и неотризиран достъп до шахтата посредством заключване

### Защо ACO Uniface Covers:

- Възможност за вграждане на настилки с различни височини
- Разнообразие от материали, съобразно изискванията на приложението
- Защита от вандализъм и неотризиран достъп до шахтата, посредством заключване
- Възможност за изработка на размери по запитване
- Възможност за големи размери с подвижни напречни греди, които позволяват достъп до целия светъл отвор на шахтата.
- Гумени уплътнение за водоплътност и против миризми
- Решения за всички класове на натоварване от A15 до F900, съгласно БДС EN 124



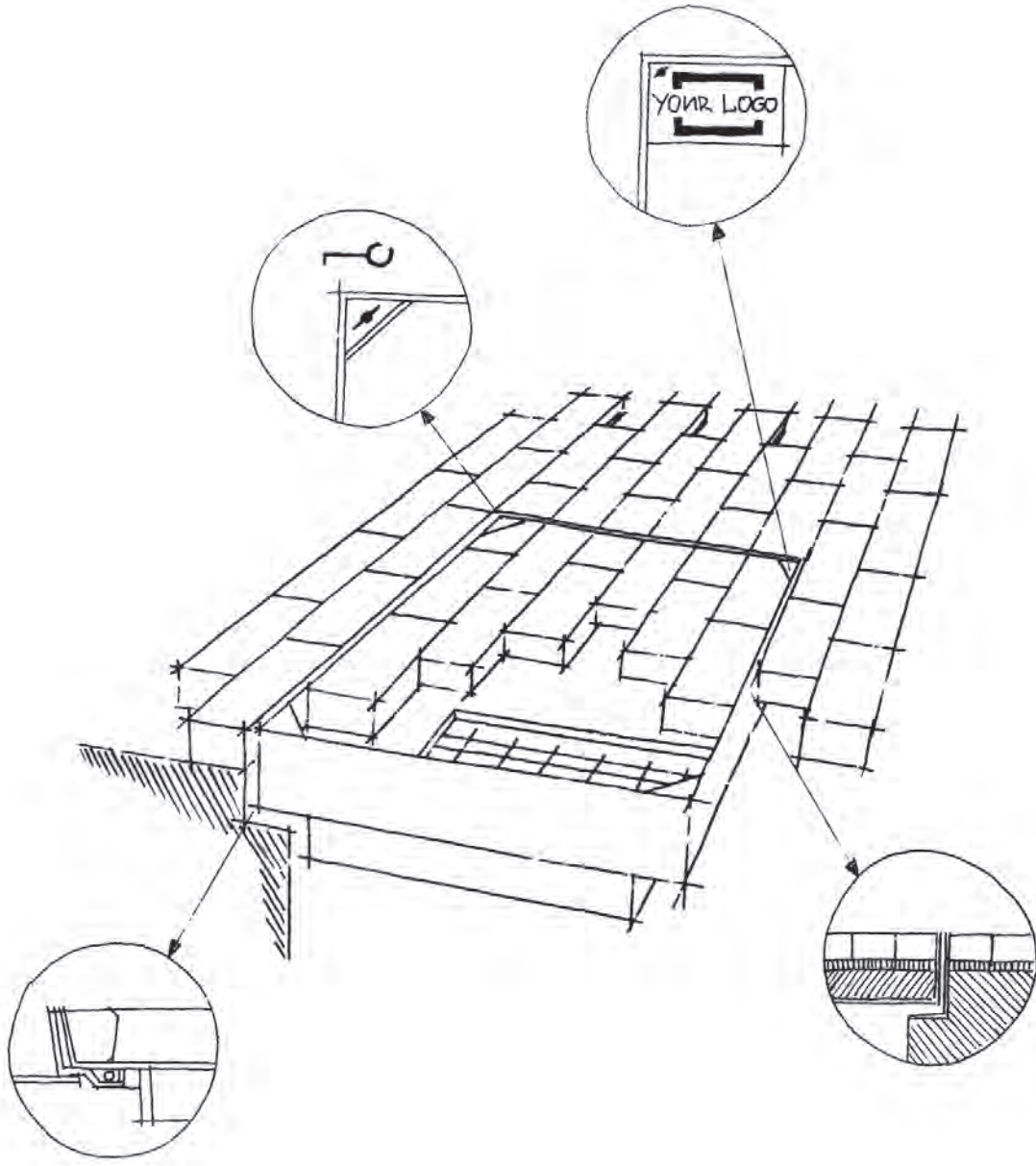
За цялостна техническа подкрепа при спецификации и оразмеряване на Ваше разположение е

ACO Urban Design Team:  
e: DesignTeam@aco.bg | t: 02 445 6722 | m: 0885 99 30 99



**ACO Design Team**







**ACO. The future of  
drainage.**



#### **ACO Urban Design**

- Дизайнерски отводнителни решетки
- Слотово отводняване
- Отводняване с интегрирано осветление
- Бордюри с интегрирано отводняване
- Точково отводняване
- Капаци за достъп
- Капаци за ревизионни шахти
- Решетки за дървета

#### **ACO Building Elements Ltd.**

София 1582  
бул. Цариградско шосе 319  
тел.: 0700 20 900  
факс: 02/445 67 00

[www.aco.bg](http://www.aco.bg)